

STALEX

Заточные станки STALEX DS 150/DS 200/DS 250



Руководство по эксплуатации



Предупреждения

1. Для обеспечения собственной безопасности перед началом работы с точи́льно-шлифовальным станком прочитайте руководство по эксплуатации.
2. Перед тем, как приступить к сборке или эксплуатации, полностью изучите руководство по эксплуатации.
3. Изучите предупреждения, указанные на станке и в настоящем руководстве. Несоблюдение всех этих предупреждений может привести к получению травмы высокой степени тяжести.
4. Заменить предупреждающие этикетки, если они стали нечитабельны или открепилась от станка.
5. Данный точи́льно-шлифовальный станок разработан и предназначен для использования исключительно правильно обученным квалифицированным персоналом. Если персонал не знаком с тем, как должным образом и безопасно эксплуатировать точи́льно-шлифовальный станок, он не должен быть допущен до тех пор, пока не пройдет должное обучение и не получит соответствующие знания.
6. Запрещено использовать точи́льно-шлифовальный станок с иной целью, нежели той, для которой он был выполнен. В случае использования с другими целями компания аннулирует непосредственную или подразумеваемую гарантию и освобождает себя от ответственности за любую травму, которая может произойти в результате такого использования.
7. Использовать защиту для глаз, такую как козырек для защиты глаз и защитные очки.
8. Всегда надевать подходящие защитные очки/защиту для лица при использовании точи́льно-шлифовального станка. Повседневные очки имеют только ударопрочные линзы; они не являются защитными очками.
9. Перед тем, как приступить к работе с точи́льно-шлифовальным станком, снять галстук, кольца, часы и иные ювелирные украшения и закатать рукава до локтя. Снять свободную одежду и спрятать длинные волосы. Рекомендуется нескользкая обувь и противоскользящий пол. Не надевать перчаток.
10. При длительных процессах эксплуатации использовать защиту для ушей (беруши или наушники).
11. Некоторые виды пыли, образующейся в результате механической шлифовки, резания, полировки, сверления и других операций, содержат химические вещества, способные вызывать рак, врожденные пороки развития и влиять на репродуктивное здоровье. Некоторые виды подобных химических веществ:
 - Свинец, содержащийся в краске на свинцовой основе.
 - Кристаллический кварц, содержащийся в кирпичах, цементе и других материалах строительной промышленности.
 - Мышьяк и хром, содержащиеся в химически обработанной древесине.Риск, которому Вы подвергаетесь, зависит от частоты производства данного вида работ. Для уменьшения влияния указанных химических веществ необходимо работать в хорошо проветриваемом помещении, используя соответствующие средства защиты, такие как маски или респираторы, разработанные специально для фильтрации микроскопических частиц.
12. Запрещено эксплуатировать станок в состоянии усталости, после принятия лекарств, под воздействием наркотиков, алкоголя или медицинских препаратов.
13. Перед подключением станка к сети убедиться, что выключатель находится в положении OFF (ВЫКЛ.).
14. Убедиться, что станок должным образом заземлен.
15. Выполнять все регулировки со станком или работы по техническому обслуживанию при условии, что станок отключен от сети питания.
16. Убрать регулировочный инструмент и гаечные ключи. Взять за правило перед включением станка проверять, убран ли со станка регулировочный инструмент и ключи.
17. **ЗАЩИТНЫЕ ЗАГРАЖДЕНИЯ ДОЛЖНЫ НАХОДИТЬСЯ НА СВОИХ МЕСТАХ** и в рабочем состоянии всегда, когда используется станок. Если они были сняты с целью технического обслуживания, необходимо соблюдать повышенную осторожность и немедленно установить их вновь.
18. Убедиться, что точи́льно-шлифовальный станок прочно прикреплен к полу или к монтажному столу перед использованием.
19. Осуществить проверку поврежденных деталей. Перед дальнейшим использованием станка ограждение или любую другую поврежденную деталь необходимо тщательно проверить для определения их надлежащего функционирования. Проверить на предмет нивелировки подвижные детали, места сцепления подвижных деталей, наличие повреждений деталей, сборку и любые другие условия, которые могут повлиять на эксплуатацию станка. Ограждение или любая другая поврежденная деталь должны быть надлежащим образом отремонтированы или заменены.
20. Обеспечить достаточное пространство вокруг рабочей области и неослепляющий верхний свет.



Предупреждения

21. Обеспечить защиту рабочего цеха от неумелого обращения посредством использования навесных замков, главных выключателей или снятия ключей стартера.
22. **ПОДДЕРЖИВАТЬ ЧИСТОТУ РАБОЧЕЙ ОБЛАСТИ.** Захламленные рабочие области и монтажные столы могут стать причиной возникновения аварийных ситуаций. **НЕ ИСПОЛЬЗОВАТЬ В ОПАСНОЙ СРЕДЕ.** Не использовать электроинструменты в сырых или влажных помещениях и не подвергать их воздействию дождя. Рабочая зона должна быть хорошо освещена. Сохранять чистоту пола вокруг станка, удалить отходы, масло и консистентную смазку.
23. Посетителям следует находиться на безопасном расстоянии от рабочей зоны. Не допускать в рабочую зону детей.
24. Уделять работе неразделенное внимание. Отвлечение внимания, беседы и баловство на рабочем месте – это неосмотрительные поступки, которые могут привести к получению травмы высокой степени тяжести.
25. Использовать исключительно фланцы, поставляемые вместе со станком.
26. Всегда сохранять устойчивое положение, чтобы не упасть и не опереться на шлифовальные диски или другие подвижные части. Не эксплуатировать инструмент при высоких показателях и не применять чрезмерную нагрузку, чтобы выполнить какую-либо операцию на станке.
27. Использовать шлифовальный диск, который бы соответствовал скорости точильно-шлифовального станка. Запрещено использовать инструмент или принадлежность для выполнения работы, для которой они не предназначены. Надлежащий инструмент выполнит работу лучше и безопаснее.
28. **ОТКЛЮЧИТЬ СТАНОК ОТ СЕТИ** перед проведением обслуживания и при замене принадлежностей, такой как ножи, долото, фрезы и т.д. Использовать рекомендуемые принадлежности. По рекомендуемым принадлежностям см. руководство по эксплуатации. Использование ненадлежащих принадлежностей может привести к риску травмирования персонала. Использование ненадлежащих принадлежностей может быть опасным.
29. Убирать шлифовальную пыль из-под станка как можно чаще. **ОСУЩЕСТВЛЯТЬ ТЕХНИЧЕСКОЕ ОБСЛУЖИВАНИЕ СТАНКА С НАДЛЕЖАЩЕЙ ТЩАТЕЛЬНОСТЬЮ.** Для обеспечения наилучшей эффективности и безопасной работы следить, чтобы инструменты были острыми и чистыми. Соблюдать инструкции по смазке и замене комплектующих.
30. Убедиться, что заготовка надежно закреплена или прижата к столу. Запрещено удерживать заготовку руками.
31. Перед чисткой отключить станок. Чтобы удалить стружку или мусор, использовать щетку или сжатый воздух. Запрещено использовать для этой цели руки.
32. Не вставать на станок. В случае опрокидывания станка можно получить серьезную травму.
33. Не оставлять работающий станок без присмотра. Отключить питание. Не оставлять станок без присмотра до его полной остановки.
34. Перед запуском станка удалить из рабочей области все незакрепленные детали и ненужные заготовки.
35. **НЕ ПРИМЕНЯТЬ ВЫСОКУЮ НАГРУЗКУ НА СТАНОК.** Для более эффективной и безопасной работы необходимо, чтобы оборудование работало на соответствующей скорости.



Это означает, что несоблюдение мер предосторожности может привести к получению травмы легкой степени тяжести и/или возможному повреждению станка.



Это означает, что несоблюдение мер предосторожности может привести к получению травмы высокой степени тяжести и/или к возможному летальному исходу.

Возможные опасности при работе точильно-шлифовального станка

Точильно-шлифовальный станок прошел проверку на безопасность (анализ опасности с оценкой рисков). Проект и конструирование, основанные на данном анализе, были выполнены с использованием последних технологических достижений.

Тем не менее, существуют остаточные риски принимая во внимание то, что точильно-шлифовальный станок характеризуется

- высокой частотой вращения
- наличием вращающимися деталей
- работой со шлифовальными дисками (выброс искр)

- электрическим напряжением и током.

Чтобы свести к минимуму угрозу здоровью персонала вследствие таких рисков, мы использовали строительные ресурсы и технику безопасности.

Если точно-шлифовальный станок используется неквалифицированным персоналом, существует опасность вследствие неверной эксплуатации и ненадлежащего технического обслуживания.



ИНФОРМАЦИЯ

Персонал, участвующий в сборке, запуске, эксплуатации и техническом обслуживании, должен

- обладать надлежащей квалификацией
- следовать данному руководству по эксплуатации.

Ненадлежащее использование

- порождает риск для персонала,
- порождает риск для станка и иного оборудования,
- может негативно отразиться на должном функционировании точно-шлифовального станка.

Во время выполнения чистки или технического обслуживания отключите станок от сети.



ОСТОРОЖНО!

Точно-шлифовальный станок можно использовать только в том случае, если активированы защитные устройства.

Если в защитных устройствах обнаружена неисправность, немедленно отключите точно-шлифовальный станок от сети.

Все дополнительные установки, выполняемые оператором, должны включать предусмотренные защитные устройства.

Это является исключительной ответственностью оператора станка!

Квалификация персонала

Целевая группа

Данное руководство адресовано:

- операторам
- пользователям
- персоналу по техническому обслуживанию.

Поэтому предупреждающие замечания относятся как к эксплуатации, так и к техническому обслуживанию точно-шлифовального станка.

Необходимо четко и недвусмысленно определить, кто будет нести ответственность за различные виды деятельности на станке (использование, техническое обслуживание и ремонт).

Неопределенное или нечеткое назначение ответственностей ведет к угрозе безопасности!

Всегда отключайте вилку точно-шлифовального станка от сети. Это предотвратит его использование посторонними лицами.



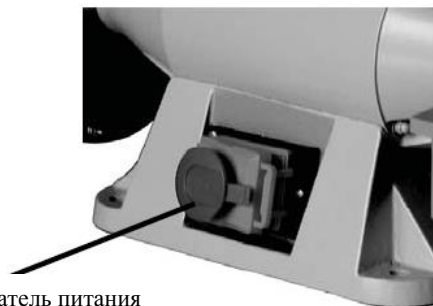
ОСТОРОЖНО!

Чтобы снизить риск от присутствия заготовок или их частей, которые были смещены, но не удалены полностью, изготовлено отдельное защитное оборудование, которое доступно и поставляется вместе со станком.

Выключатель питания

Выключатель оснащен аварийной функцией. Откройте крышку выключателя, чтобы включить точно-шлифовальный станок.

После включения станка закройте крышку, чтобы убедиться, что функция аварийного срабатывания работает правильно.



Выключатель питания



ОСТОРОЖНО!

После активации кнопки **EMERGENCY STOP (АВАРИЙНАЯ ОСТАНОВКА)** или выключателя питания точи́льно-шлифовальный станок еще будет вращаться по инерции в течение максимум 2 минут.



Прозрачный искрогаситель

Прозрачный искрогаситель на каждом шлифовальном диске снижает риск попадания искр в глаза во время обработки.

Необходимо использовать защитные очки!

Искрогаситель



Защитные чехлы шлифовальных дисков

Защитные чехлы шлифовальных дисков предотвращают их случайный контакт с торцами приводного вала.

Ограничивающая диафрагма в точи́льно-шлифовальном станке располагается таким образом, чтобы заслонить и удерживать мелкие детали от шлифовального диска.



ОСТОРОЖНО!

При износе шлифовального диска отрегулируйте защитный кожух. Ограничивающая диафрагма в защитном кожухе не должна выходить за рамки пространства, необходимого для обработки деталей.

Попытайтесь использовать подходящий для работы костюм.

Устройство сброса
Защитный кожух

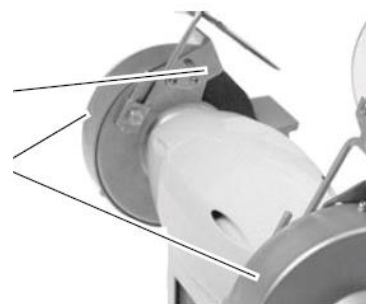


Иллюстрация 1-3: Защитный кожух

Проверка на безопасность

Выполняйте проверку точильно-шлифовального станка минимум раз за смену. Незамедлительно проинформируйте ответственное лицо о повреждении, браке или изменении рабочей функции.

Проверьте все защитные устройства

- в начале каждой смены (после остановки станка),
- раз в неделю (при работе станка),
- после каждой операции по техническому обслуживанию и ремонту.

Проверьте, чтобы ярлыки «Запрещено», «Осторожно» и «Информация», а также маркировка на точильно-шлифовальном станке

- четко читались (в противном случае почистите их),
- были в полном составе.

Средства индивидуальной защиты

Для специальной работы требуется оборудование для обеспечения индивидуальной защиты или защитное оборудование. Оно включает:

- защитный шлем,
- защитные очки или маску для лица,
- защитные перчатки,
- защитную обувь со стальными носками
- защиту слуха.

Перед началом работы проверьте, чтобы средства индивидуальной защиты находились на рабочем месте.



ОПАСНО!

Грязные или загрязненные опасными веществами средства индивидуальной защиты могут способствовать заболеванию.

Чистите средства индивидуальной защиты

- каждый раз после использования,
- регулярно, минимум раз в неделю.

Средства индивидуальной защиты для специальной работы

Защита лица и глаз: Во время работы и, особенно, работы, в процессе которой ваши лицо и глаза подвергаются опасности, необходимо использовать защитный шлем и маску.



Используйте защитные перчатки в процессе подъема вручную элементов с острыми краями или обращения с ними вручную.



Используйте защитную обувь при установке, демонтаже или транспортировке тяжелых элементов.





ОСТОРОЖНО!

Перед тем, как включить точильно-шлифовальный станок, дважды проверьте,

- не приведет ли его включение к какой-либо опасности по отношению к людям,
- не причинит ли его включение повреждения оборудованию.

Избегайте небезопасных приемов работы:

- Проверьте, чтобы никому не угрожала опасность в результате планируемой к запуску работы.
- В процессе сборки, погрузки-выгрузки, технического обслуживания и ремонта необходимо руководствоваться данными инструкциями по эксплуатации.
- Запрещено работать с точильно-шлифовальным станком при сниженной концентрации внимания, например, после принятия медицинских препаратов.
- Соблюдайте правила по предотвращению несчастных случаев, представленных вашей ассоциацией по предотвращению производственных несчастных случаев и обеспечения безопасности на рабочем месте и иными органами контроля.
- Информировать проверяющего о любой опасности или сбое.



ОСТОРОЖНО!

Опасность пожара и взрыва вследствие выброса искр.

Запрещено эксплуатировать точильно-шлифовальный станок вблизи воспламеняющихся или взрывоопасных веществ.



Отсоединение шлифовального станка от сети и обеспечение его безопасности

Отсоедините вилку станка от розетки перед выполнением работ по техническому обслуживанию и ремонту.

Проверьте, чтобы были отключены от сети все элементы станка и отключено опасное напряжение.

Сборка



ИНФОРМАЦИЯ

Перед тем, как использовать шлифовальный станок в первый раз, установите на него прозрачные искрогасители и инструментальные оправки.

Учитывайте следующие максимальные расстояния:

- Прозрачный искрогаситель и шлифовальный диск: макс. 2 мм
- Инструментальная оправка и шлифовальный диск: макс. 2 мм



ОСТОРОЖНО!

При износе шлифовального диска отрегулируйте защитный кожух.

Ограничивающая диафрагма в защитном кожухе не должна выходить за рамки пространства, необходимого для обработки деталей.

Список деталей

При поставке сразу же проверьте точильно-шлифовальный станок на предмет повреждения во время транспортировки и отсутствия элементов. Вытащите все отдельные части из картонной коробки и проверьте их по следующему списку:

- Точильно-шлифовальный станок
- 2 опоры для заготовок
- 2 искрогасителя
- Руководство по эксплуатации



ИНФОРМАЦИЯ

Доступ к разъему электропитания на точильно-шлифовальном станке должен быть свободен.

Сборка

Проверьте горизонтальное положение основания точильно-шлифовального станка с помощью спиртового уровня.

Закрепите точильно-шлифовальный станок на основании с помощью отверстий, просверленных для данной цели.



ВНИМАНИЕ!

Затяните крепежные винты на точильно-шлифовальном станке так, чтобы станок не мог перемещаться во время работы.

Если крепежные винты слишком сильно затянуты, а основание неровное, плита основания точильно-шлифовального станка может сломаться.

Первое использование



ВНИМАНИЕ!

Перед тем, как приступить к запуску станка, проверьте, чтобы все винты, крепежные устройства и предохранители были крепко затянуты. При необходимости затянуть.



ОСТОРОЖНО!

Если точильно-шлифовальный станок впервые используется неквалифицированным персоналом, это может создать угрозу персоналу и оборудованию.

Компания не несет ответственность за повреждения, причиненные неверным вводом в эксплуатацию.

Подключение

Подключите вилку точильно-шлифовального станка к источнику питания. Проверьте, чтобы предохранители источника питания соответствовали техническим данным входного питания точильно-шлифовального станка.



ВНИМАНИЕ!

Проверьте направление вращения двигателя.

Неверное направление вращения двигателя может привести к поломке точильно-шлифовального станка.

Направление вращения двигателя указано на защитном чехле шлифовального диска.

Двигатель должен вращаться по часовой стрелке.



ВНИМАНИЕ!

Шлифовальные диски могут быть повреждены во время транспортировки.

Прогоните точильно-шлифовальный станок на холостом ходу приблизительно в течение пяти минут.

 См. «Средства индивидуальной защиты» на с. 11. Используйте предусмотренное защитное оборудование.

Технические данные

Данное руководство предназначено для обеспечения безопасной эксплуатации и технического обслуживания серии точильно-шлифовальных станков. Данное руководство содержит инструкции по установке, меры обеспечения безопасности, общие процессы эксплуатации, инструкции по техническому обслуживанию и список деталей. Станок спроектирован и разработан для обеспечения бесперебойной эксплуатации в течение продолжительного периода времени при условии его использования в соответствии с инструкциями, указанными в настоящем руководстве. При возникновении вопросов или комментариев обращайтесь к вашему местному поставщику.

Номер модели	Шлифовальный диск	Скорость обработки	Мощность двигателя	Напряжение	Вес	Время работы
DS 150	Ф150х25хФ32мм	2950 об/мин	500Вт	230В/50Гц/1ф	17 кг	30 мин
DS 250	Ф250х32хФ32мм	2950 об/мин	900Вт	230В/50Гц/1ф	26,5 кг	30 мин
DS 250/1	Ф200х32хФ32мм	2950 об/мин	900Вт	380В/50Гц/3ф	27 кг	30 мин

Вышеуказанные спецификации действительны на время публикации руководства. Но вследствие политики постоянного совершенствования компания оставляет за собой право менять спецификации в любое время без принятия на себя ответственности предварительного уведомления.

Эксплуатация



Эксплуатировать точильно-шлифовальный станок можно только при условии выполнения данных требований:

- Точильно-шлифовальный станок находится в отличном техническом состоянии.
- Точильно-шлифовальный станок используется только в соответствии с его назначением.
- Соблюдаются инструкции руководства по эксплуатации.
- Все защитные устройства находятся на своих местах и активированы.

Все неисправности должны быть немедленно устранены. При обнаружении отказов в работе сразу же остановите станок и примите все меры против случайной эксплуатации станка или эксплуатации посторонними лицами.

Обо всех изменениях немедленно доложите ответственному лицу.

Перед началом работы

Перед началом работы всегда проверяйте, чтобы на заготовке не было масла, смазки и остатков краски. Это предотвратит блокировку или загрязнение шлифовальных дисков.

Проверьте состояние шлифовальных дисков. Если они загрязнены, их необходимо почистить или заменить.

Во время работы

При необходимости выполните первую шлифовку детали с помощью грубого шлифовального диска, а затем повторную шлифовку с помощью диска для чистовой обработки.

Опорная пластина для обрабатываемой детали

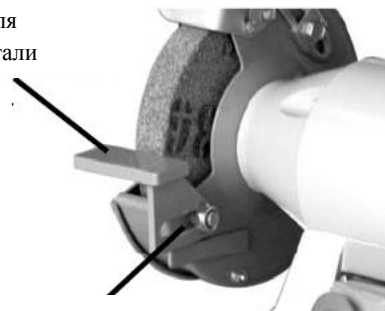
В процессе некоторых операций шлифовки опорная пластина для обрабатываемой детали может наклониться. Используйте шайбы, чтобы отрегулировать разницу в высоте.

Помните, что крен способствует снижению поглощения нагрузки кронштейном для опорной пластины обрабатываемой детали. Расстояние между шлифовальным диском и опорной пластиной для обрабатываемой детали должно быть, как можно меньше. Избегайте перегрева точильно-шлифовального станка.

Прилагайте только легкое давление на обрабатываемую деталь. В случае загрязнения диска, поверхность необходимо почистить переносным уравнивателем.



шайбы
деталь для противодействия опорной пластине для обрабатываемой детали



опорная пластина для обрабатываемой детали
зажим

Техническое обслуживание

В данной главе содержится важная информация о

- Проверке
- Техническом обслуживании
- Ремонте

точильно-шлифовального станка.



ВНИМАНИЕ!

Надлежащее и регулярно выполняемое техническое обслуживание является важным условием для

- безопасной эксплуатации,
- надежной, безотказной эксплуатации,
- продолжительного срока эксплуатации точильно-шлифовального станка и
- качества производимой продукции.

Установки и оборудование от других производителей также должны находиться в оптимальном состоянии.

Безопасность



ОСТОРОЖНО!

Последствия ненадлежащего технического обслуживания и ремонтных работ могут включать:

- Получение травмы высокой степени тяжести лицами, работающими с точильно-шлифовальным станком
- Повреждение точильно-шлифовального станка.

К выполнению технического обслуживания и ремонтных работ допускается только квалифицированный персонал.

Подготовка



ОСТОРОЖНО!

Работу с точильно-шлифовальным станком разрешено выполнять только в том случае, если он отключен от сети питания.

Повторный запуск

Перед повторным запуском выполните проверку на безопасность.



ОСТОРОЖНО!

Перед подключением точильно-шлифовального станка необходимо проверить, что

- отсутствует опасность для персонала
- точильно-шлифовальный станок не поврежден.

Проверка и техническое обслуживание

Тип и степень износа в большой степени зависят от индивидуального использования и условий обслуживания.

Если точильно-шлифовальный станок используется в соответствии с инструкциями, он по большому счету не требует технического обслуживания.

Замена шлифовальных дисков

Шлифовальный диск необходимо заменить, если расстояние между внешним диаметром диска и краем чехла шлифовального диска больше 6 мм.



ОСТОРОЖНО!

Перед сборкой проверьте шлифовальные диски на наличие повреждений и трещин.

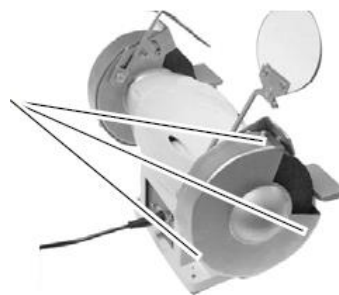
Если такой тип дефекта замечен в новом шлифовальном диске, не устанавливать его ни при каких обстоятельствах.

Можно проверить шлифовальный диск на мелкие дефекты, сняв его и слегка постучав по нему. В бракованных дисках можно услышать низкий звук.

Убедитесь, что точильно-шлифовальный станок не может быть подключен без разрешения.

Ослабьте три зажимных винта на защитном чехле.

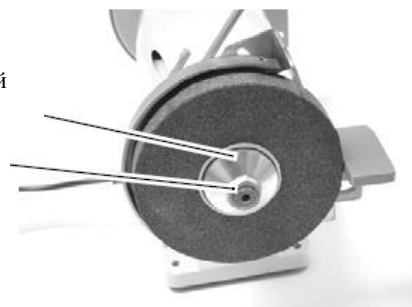
Зажимные
винты



Ослабьте гайку на валу и снимите крепежный диск.

Снимите шлифовальный диск с приводного вала.

Крепежный
диск
Гайка
вала



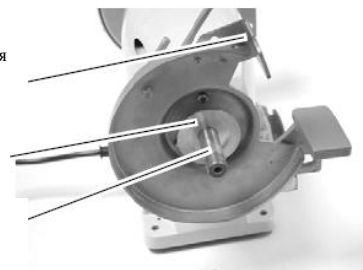
Убедитесь, что контр-диск правильно установлен на валу.

Наденьте новый диск на вал и закрепите его крепежным диском и гайкой вала.

Защитный чехол для
регулирующего
устройства

Контр-диск

Приводной
вал



ВНИМАНИЕ!

Гайку вала можно затянуть только вручную.

Установите и отрегулируйте защитный кожух.

Проверьте регулировку и положение прозрачного искрогасителя и инструментальной оправки.

Устранение неисправностей

Неисправность	Возможная причина	Способ устранения
Невозможно запустить двигатель	Не подключен к розетке	Подключите к розетке источника питания
	Выключатель не находится в положении «On» (Вкл.)	Установите выключатель в положение «On» (Вкл.)
	Шнур двигателя порезан или изношен	Замените шнур на новый
	Вилка на шнуре бракованная	Замените вилку на новую
	Предохранитель или прерыватель цепи разомкнут	Выполните сброс. Возможно слишком много приборов работают на линии
	Двигатель поврежден	Позвоните в отдел сервисного обслуживания
Невозможно запустить двигатель, и разомкнут предохранитель или прерыватель цепи	Слишком много электрических приборов работают от одной розетки	Отключите другие машины и попробуйте снова
	Неверный предохранитель	Попытайтесь использовать предохранитель с задержкой на срабатывание или предохранитель, или прерыватель цепи с повышенными параметрами
	Диски не могут вращаться из-за препятствия.	Выключите из сети и поверните шлифовальный диск рукой
	Удлинительный шнур слишком короткий	Используйте правильный размер удлинительного шнура. См. руководство.
	Короткое замыкание	Шнур, вилка или двигатель нуждаются в ремонте. Позвоните в инструментальное подразделение отдела сервисного обслуживания
Двигатель не развивает полной мощности	Низкое напряжение	Проверьте напряжение в линии питания
	Поврежденный двигатель или конденсатор	Позвоните в отдел сервисного обслуживания клиентов
Перегрев двигателя	Перегруз двигателя	Снизьте нагрузку на двигатель, не оказывайте слишком высокое давление
	Плохая вентиляция двигателя	Отключите от сети и почистите пространство вокруг двигателя, обеспечьте лучшую циркуляцию воздуха
	Неисправность конденсатора	Позвоните в отдел сервисного обслуживания клиентов
Двигатель глохнет или замедляет движение	Перегруз двигателя	Снизьте нагрузку на двигатель, не оказывайте слишком высокое давление
	Низкое напряжение	Проверьте напряжение в линии питания
	Ослабленные соединения проводов	Позвоните в отдел сервисного обслуживания клиентов
	Поврежденный двигатель	Позвоните в отдел сервисного обслуживания клиентов
Частые сбои предохранителя или прерывателя цепи	Перегруз двигателя	Снизьте нагрузку на двигатель, не оказывайте слишком высокое давление
	Перегруз электрической цепи	Слишком много электроприборов работают от одной сети
	Неверный предохранитель или прерыватель цепи	Вызовите электрика для выполнения сервисного обслуживания сети

Схема подключения для DS150/DS250 (230В/50Гц/1 фаза)

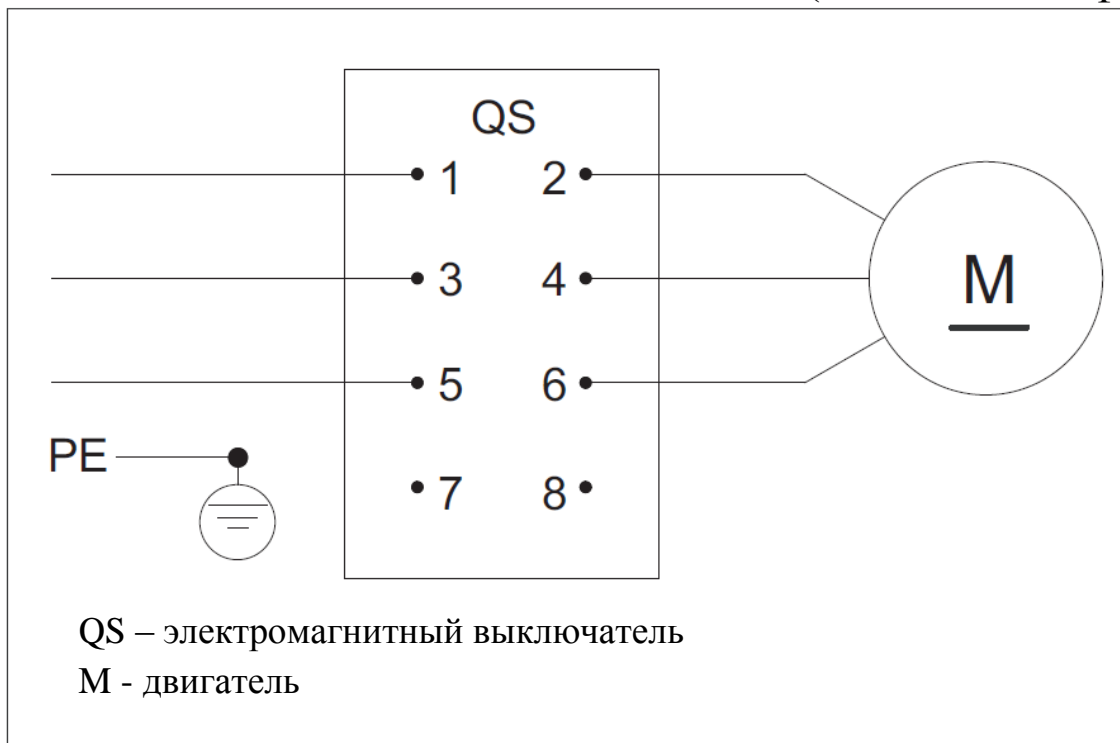
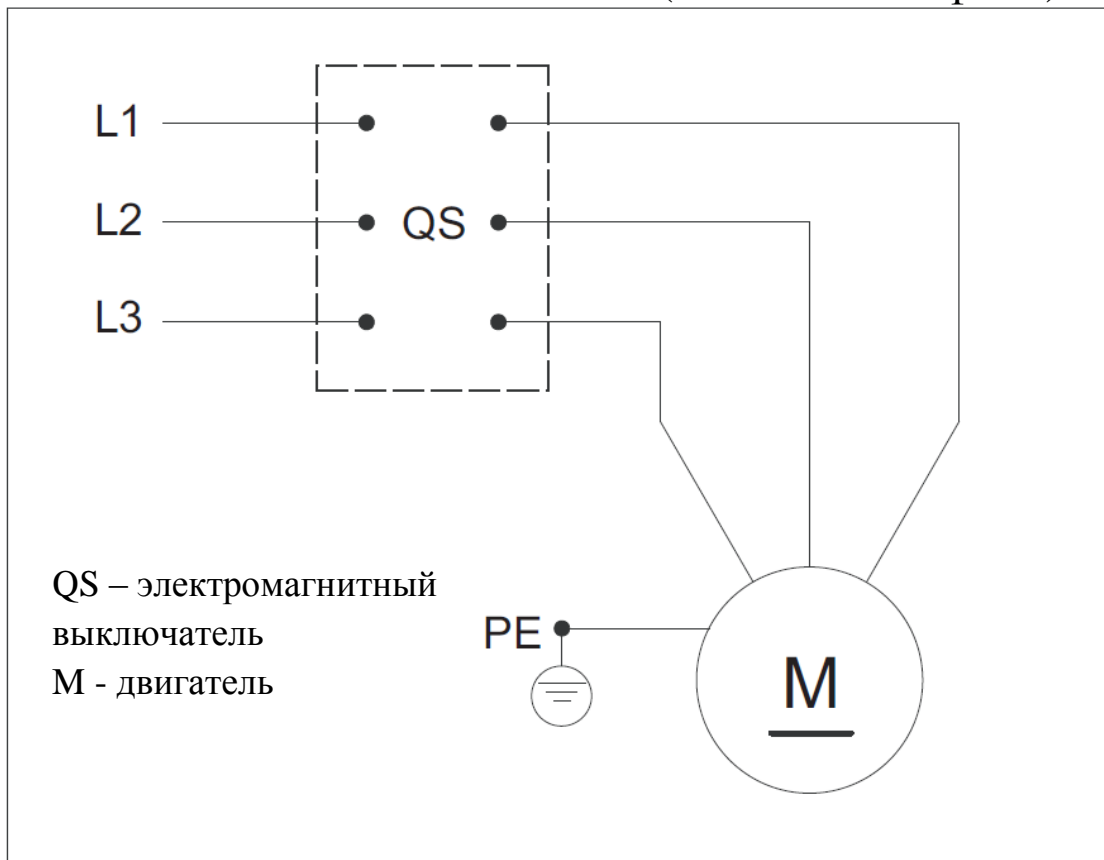
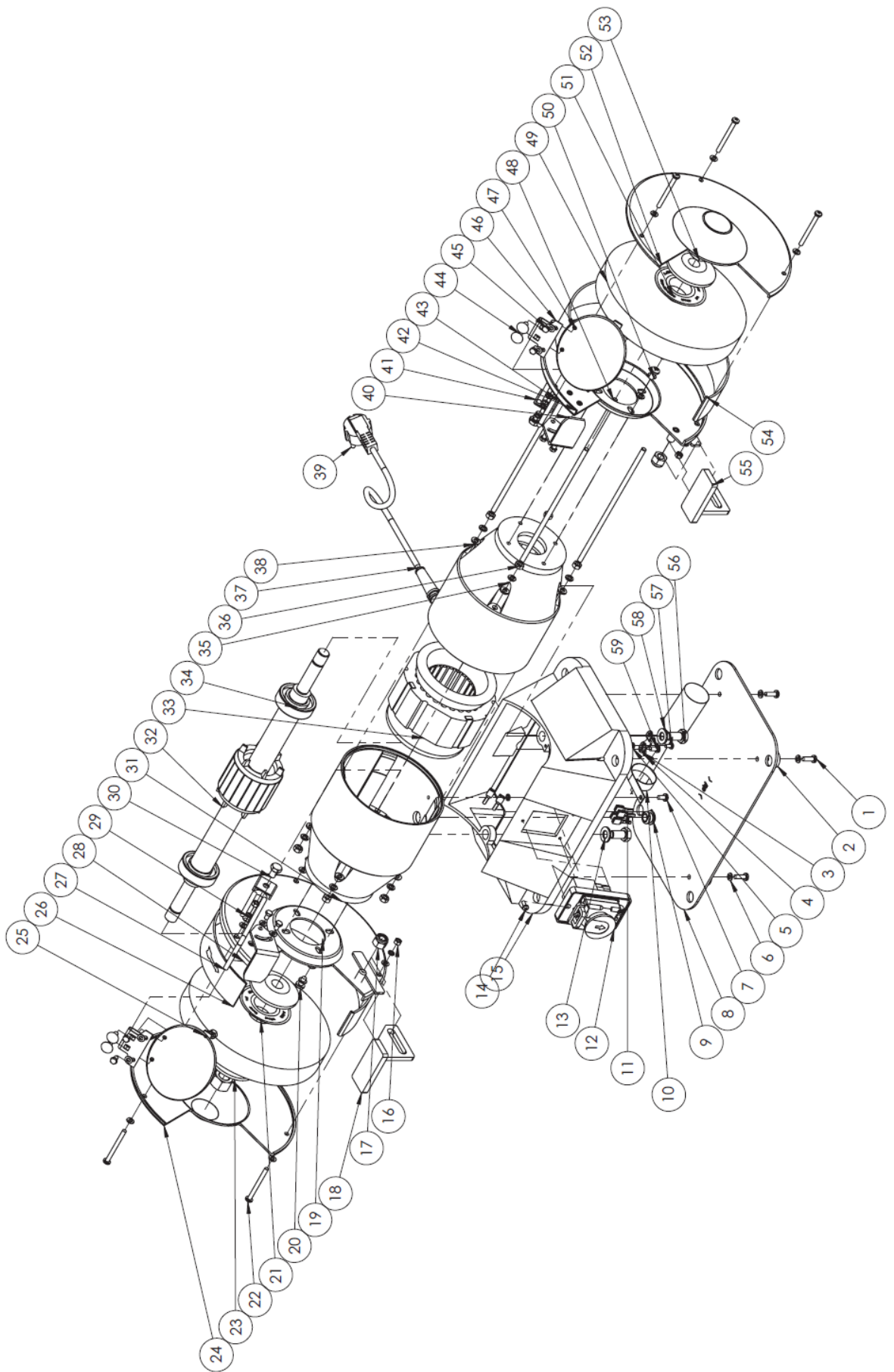


Схема подключения для DS250 (380В/50Гц/3 фазы)





№	Деталь	Спецификация	Кол-во
1	Винт		4
2	Нижний картридж		4
3	Кабельный хомут		1
4	Точка заземления	Ø4	1
5	Шайба	Ø4	1
6	Шайба	Ø5	24
7	Винт	M5X10	3
8	Монтажная плита		1
9	Защитный чехол для кабеля		1
10	Зажим конденсатора		1
11	Резиновый чехол для наконечника кабеля		6
12	Выключатель питания		1
13	Шайба	10	2
14	Винт	M4X10	2
15	Станина станка		1
16	Шестигранная гайка	M5	6
17	Запорная гайка	M10	2
18	Левая опорная пластина для обрабатываемой детали		1
19	Трубка для пыли		2
20	Винт	M6X12	8
21	Бумажное кольцо	A-36Q	2
22	Винт	M5X55	6
23	Крепежный диск/контр-диск		4
24	Левый защитный чехол		1
25	Плита механизма		2
26	Чехол для левого диска		1
27	Опора для левого прозрачного искрогасителя		1
28	Внутренний чехол для левого шлифовального диска		1
29	Стопорное кольцо	5	7
30	Болт с головкой с внутренним шестигранником	8X12	2
31	Левый кожух		1
32	Вал двигателя		1

№	Деталь	Спецификация	Кол-во
33	Статор		1
34	Подшипник вала	6205	2
35	Правый кожух		1
36	Шестигранная гайка	M6	12
37	Зажим шнура питания		1
38	Шайба	6	8
39	Шнур питания с вилкой		1
40	Регулируемый защитный чехол		2
41	Плита механизма		2
42	Внутренний чехол для правого шлифовального диска		1
43	Крепление для правого прозрачного искрогасителя		1
44	Винт	M6X12	4
45	Болт с головкой с внутренним шестигранником	M5X8	8
46	Плита механизма		2
47	Искрогаситель		2
48	Болт	M6X210	4
49	Шлифовальный диск		2
50	Стопорное кольцо	6	16
51	Бумажное кольцо	A-60Q	2
52	Правый защитный чехол		1
53	Шестигранная гайка	M16	2
54	Чехол для правого диска		1
55	Правая опорная пластина для обрабатываемой детали		1
56	Болт с головкой с внутренним шестигранником	M10X20	2
57	Винт	M5X8	1
58	Конденсатор	25uf	1
59	Стопорное кольцо	4	1
60			
61			
62			
63			
64			