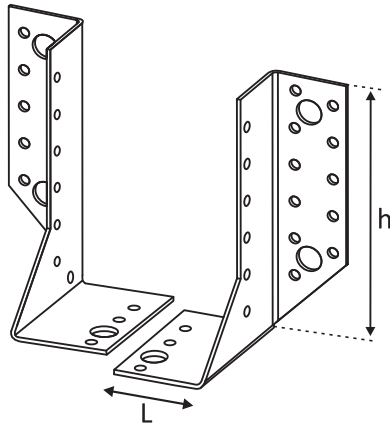


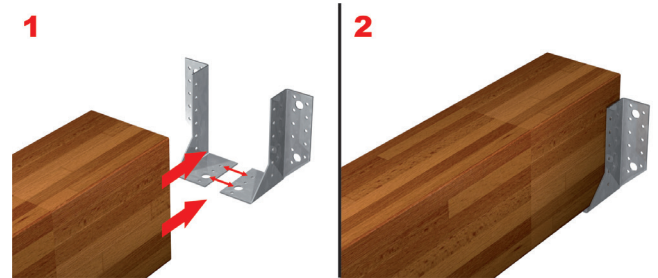
KY 02 Coppia supporti ad ali aperte REGOLABILE per travi in legno, in acciaio zincato



 **SCHEDA TECNICA**



\emptyset	diametro del foro
L	lunghezza della piastra
h	altezza della piastra



DATI TECNICI

Codice Articolo	Misura piastra L x h (mm)	Spessore (mm)	Diametro fori (mm) \emptyset	Numero di connettori		Resistenza caratteristica a taglio*	
				Conf. completa	Conf. parziale	Conf. completa (kN)	Conf. parziale (kN)
KY 02 30 100	30 x 100	2	5	22	12	6,5	3,8
KY 02 30 130	30 x 120			28	16	8	5
KY 02 40 150	40 x 150			34	18	8,8	5,3

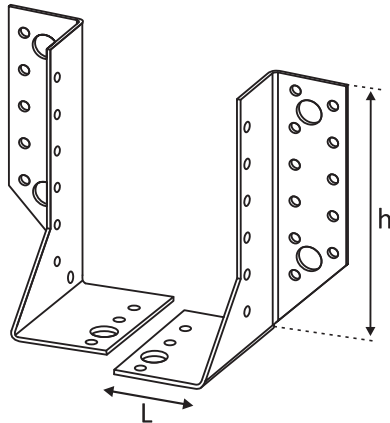
* per giunzioni legno-legno

 Per i dati non inseriti in tabella rivolgersi al Laboratorio Tecfi

KY 02 Pre-galvanized steel adjustable joist hanger with open wings



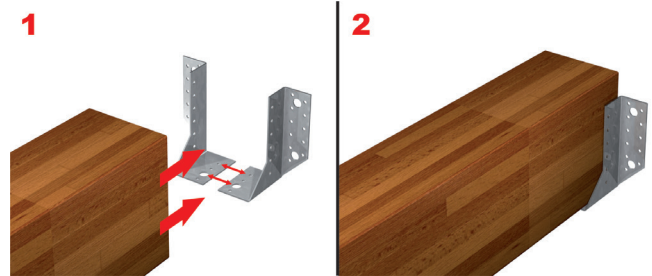
TECHNICAL DATA SHEET



∅ drill hole diameter

L plate length

h plate height



TECHNICAL DATA

Codice Articolo	Misura piastra L x h (mm)	Spessore (mm)	Diametro fori (mm) ∅	Number of connectors		Characteristic shear resistance*	
				Full screw pattern	Partial screw pattern	Full screw pattern (kN)	Partial screw pattern (kN)
KY 02 30 100	30 x 100	2	5	22	12	6,5	3,8
KY 02 30 130	30 x 120			28	16	8	5
KY 02 40 150	40 x 150			34	18	8,8	5,3

* connection timber to timber

i For all specification not included in the table, please contact Tecfi Lab