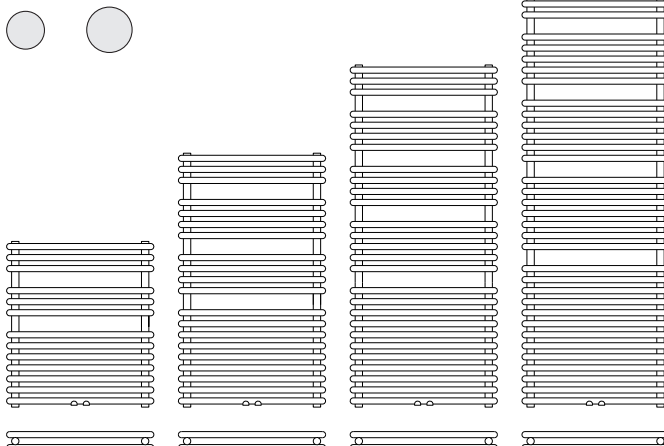


Produktbeschreibung



Cobo 2-reihig 1756 x 601 mm im Farbton Samttiefseeblau 5008.

Rohrquerschnitte



Ausschreibungstext Zentralheizungsbetrieb

BEMM Cobo 2, Badheizkörper Serie BC2, mit besonders hoher Leistung, für Zentralheizung (zusätzliche Ausstattung mit Elektroheizstab) und für die Erwärmung von Handtüchern und Textilien. 2-reihig angeordnete horizontale Rundrohre 25 mm Ø im Spezialverfahren mit vertikalen Rundrohren 30 mm Ø verbunden. Mit 2 - 4 Aufnahmeöffnungen für Handtücher. Seitliche Rohrenden als Halbkugel geformt, internationales Geschmacksmuster Nr. 032539. Mit M-Anschluss DN 15 x 50 mm mittig unten im vorderen horizontalen Rundrohr (im hinteren bei Austauschversion) und 2 Anschlüsse DN 15 von unten und oben, rechts und links außen.

Oberfläche umweltfreundlich, emissionsfrei pulverbeschichtet DIN 55900 und bei ca. 180 Grd. C eingebrannt. Standardfarbton Weiß 9016, wahlweise andersfarbig gemäß BEMM-Farbpalette.

Serienmäßiges Zubehör:

2 Entlüftungsstopfen DN 15 (1/2") sowie 2 Blindstopfen DN 15 (1/2") in vernickelter Ausführung mit O-Ring, vier stabile, montagefreundliche Befestigungen aus Aluminium-Druckguß, pulverbeschichtet im Farbton des Heizkörpers, tiefenverstellbar erfüllen AK 3 nach VDI 6036, mit 4 Sechskant-Holzschrauben und Dübeln.

Entspricht den Richtlinien der gesetzlichen Unfall-Versicherer (GUV), Wärmeleistungen Φ_s nach DIN EN 442-2 von einem anerkannten Prüfinstitut gemessen.

CE-Leistungserklärung nach EU-BauPVo.

Heizmedium Wasser:	max. zul. Betriebstemperatur	100 °C
	max. zul. Betriebsüberdruck	10 bar



Die speziellen Vorteile

- Seitenanschlüsse mit eingelassenen Muffen
- Hohe Wärmeleistung
- Pflegefreundliche, weite Rohrabstände
- Optimal auf das Raster im Bad abgestimmte Bauhöhen
- Perfekte Anschlusstechnik mit BEMM M-Ventil in allen Farben
- Montagefreundliche, variable Befestigungen
- Große Modellauswahl
- Für Einrohrheizung mit BEMM Ventilblock Variant geeignet
- Für Lanzenventil senkrecht geeignet (Ein- und Zweirohrheizung)

Vario-Komponenten

• Ventilheizkörper (mit M-Ventil 50 mm)	ja	ab Seite 214
• Elektrobetrieb bivalent (mit E-Stab)	ja	ab Seite 219
• Raumteiler-Sonderzubehör	ja	ab Seite 210
• Vergrößerter Wandabstand	ja	Seite 213
• Barrierefrei-Wandbefestigungen	ja	Seite 213
• Accessoires	ja	ab Seite 225

Spezialausführungen

• Barrierefrei-Ventilanordnung	ja	Folgeseiten
• Austausch-Ausführung	ja	Folgeseiten
• Sonderanschlüsse seitlich nach Maß	ja	Folgeseiten
• Elektro-Badheizkörper, monovalent	ja	Folgeseiten
• Galv. verzinkt unter der Pulverbeschichtung	nein	
• Erhöhter Korrosionsschutz	ja	Auf Anfrage

H Bau- höhe mm	L Bau- länge mm	Bautyp Art.-Nr. 1)	Wärmeleistungen					max. Heizstab 2) Watt	Preise (PG 20) Oberflächengruppen 3)			Mehrpreise	
			75/65 20°C Watt	70/55 20°C Watt		55/45 20°C Watt			SW €/Stück	NF €/Stück	EF €/Stück	Sonderanschluss 4) S05/S09 €/BHK	
			20°C Watt	24°C Watt	20°C Watt	24°C Watt	SW €/Stück		NF €/Stück	EF €/Stück	S05/S09 €/BHK	SSS €/BHK	
676	601	BC2068060__5M	587	478	422	313	262	600	834,93	978,78	1088,85	83,44	139,05
	801	BC2068080__5M	794	650	577	432	363	700	908,94	1052,79	1162,86	83,44	139,05
	901	BC2068090__5M	898	738	656	493	416	1000	941,04	1084,89	1194,96	83,44	139,05
1036	501	BC2105050__5M	737	595	523	383	318	700	963,38	1122,19	1232,26	83,44	139,05
	601	BC2105060__5M	889	720	635	468	390	1000	982,93	1141,74	1251,81	83,44	139,05
	701	BC2105070__5M	1041	847	748	555	464	1200	1051,33	1210,14	1320,21	83,44	139,05
	801	BC2105080__5M	1193	974	863	643	540	1200	1090,44	1249,25	1359,32	83,44	139,05
	901	BC2105090__5M	1346	1103	980	735	619	1200	1130,94	1289,75	1399,82	83,44	139,05
1396	501	BC2140050__5M	913	738	650	478	398	1000	1121,15	1299,52	1409,59	83,44	139,05
	601	BC2140060__5M	1102	894	789	582	486	1200	1144,90	1323,27	1433,34	83,44	139,05
	701	BC2140070__5M	1291	1050	929	689	576	1200	1224,50	1402,87	1512,94	83,44	139,05
	801	BC2140080__5M	1481	1209	1071	798	669	1200	1270,54	1448,91	1558,98	83,44	139,05
1756	501	BC2176050__5M	1217	979	860	628	521	1200	1284,53	1482,46	1592,53	83,44	139,05
	601	BC2176060__5M	1458	1179	1039	764	636	1200	1311,05	1508,98	1619,05	83,44	139,05
	701	BC2176070__5M	1698	1380	1219	902	755	1200	1403,20	1601,13	1711,20	83,44	139,05
	801	BC2176080__5M	1937	1582	1402	1045	878	1200	1456,25	1654,18	1764,25	83,44	139,05
	901	BC2176090__5M	2177	1786	1588	1192	1005	1200	1507,91	1705,84	1815,91	83,44	139,05

Ventil-Badheizkörper (optionale Komponenten)				Preise (PG 54)				
82	130	ZMUVE__5	M-Ventil Softline Eck, mit Thermostat Puro	88,37	150,79	150,79	117,84	---
82	130	ZMUVD__5	M-Ventil Softline Durchgang, mit Thermostat Puro	88,37	150,79	150,79	117,84	---
80	125	ZPUVE__5	M-Ventil Purline Eck, mit Thermostat Puro	88,37	150,79	150,79	117,84	---
80	125	ZPUVD__5	M-Ventil Purline Durchgang, mit Thermostat Puro	88,37	150,79	150,79	117,84	---

- Bitte um 2 Buchstaben „SW“ für Standardfarbton „Weiß 9016“ oder 2 Buchstaben aus Farbpalette auf hinterer, innerer Umschlagseite ergänzen.
- Nicht größer wählen, Ausführungsvarianten mit Beschreibung, Art.-Nr. und Preisen siehe Seiten „Elektrozubehör“. Die Dauerleistung beträgt ca. 80 % der Normwärmeleistung (75/65/20 °C), siehe auch „Allgemeine Hinweise“.
- Erläuterung der Oberflächengruppen letzte Seite. Erhöhter Korrosionsschutz (z.B Spritzwasser) auf Anfrage.
- Seitliche Sonderanschlüsse siehe nähere Erläuterungen auf Folgeseiten.
Rot gedruckte Bautypen (Preise) aus Werkslagervorrat.



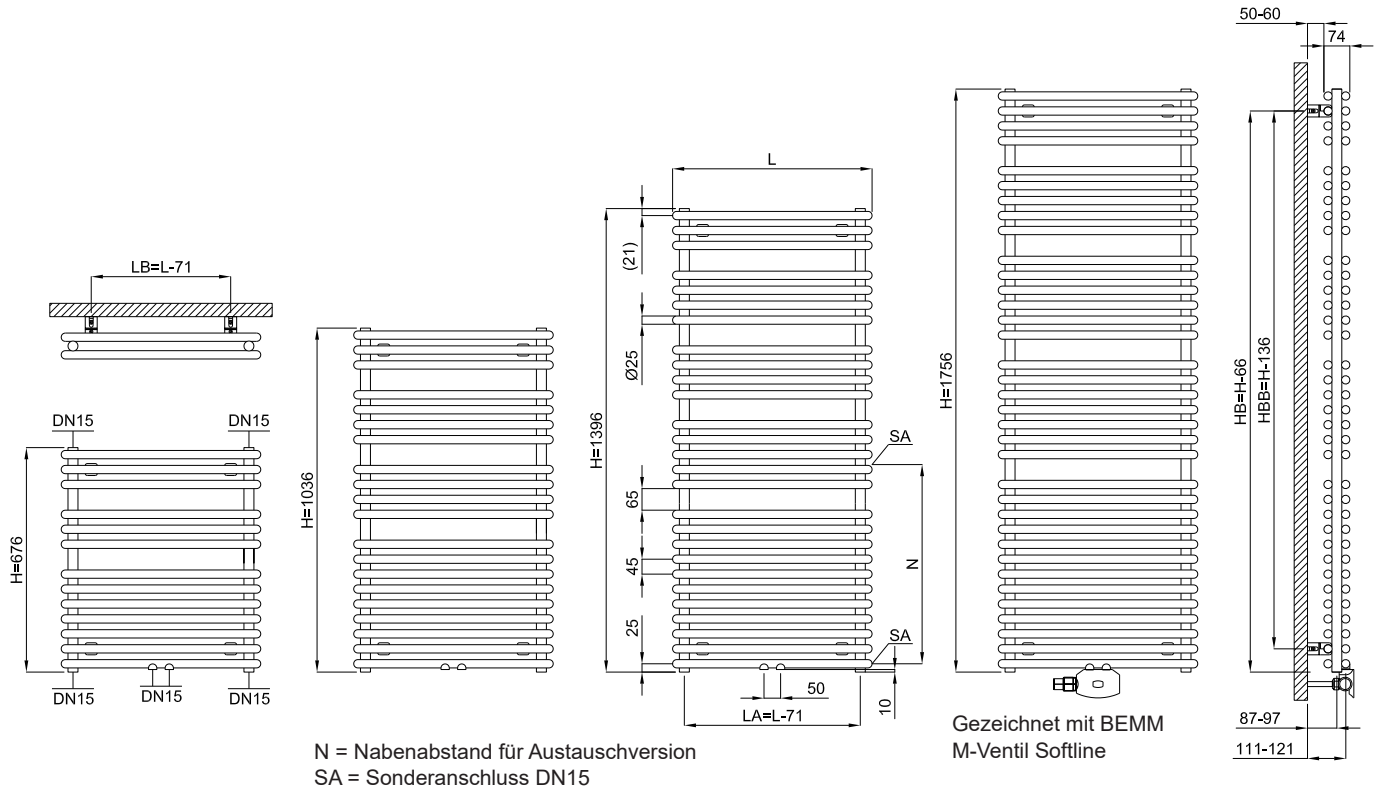
Cobo 2-reihig 676 x 601 mm mit seitlichen Spezialanschlüssen für Modernisierung, und zusätzlichem Elektroheizstab ZEPELO mit Funk-Raumthermostat Economy für Sommerbetrieb.



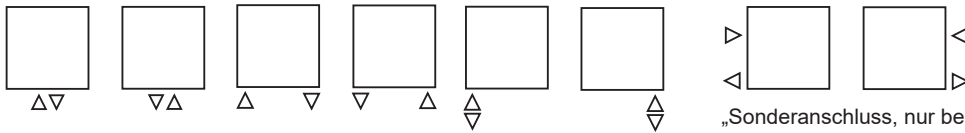
Cobo 2-reihig 1756 x 901 mm im Farbton Anthrazitgrau RAL 7016 als Raumteiler (Ventil Oventrop).

Cobo 2

Abmessungen, Technische Daten



Anschlussmöglichkeiten



„Sonderanschluss, nur bei Austausch (Barrierefrei)-Ausführung“

H*) Sonderbauhöhe auf Anfrage mm
410-635
770-995
1085-1355
1490-1715

*) Höhenbereiche bei Kürzung oben. Separates Bestellformblatt verwenden.

Technische Daten

H	L	T	Bautyp	Gewicht (leer)	Wasser- Inhalt	Ober- fläche	Φ 75/65/20 °C	Expo- nent	HB	HBB	LA	LB	VDI 6036 Anford.- klasse erfüllt
Bau- höhe mm	Bau- länge mm	Bau- tiefe mm		kg	l	m ²	W	n	mm	mm	mm	mm	
676	601	74	BC2068060	13,05	6,85	1,38	587	1,22	610	540	530	420	3
	801	74	BC2068080	16,95	8,95	1,79	794	1,18	610	540	730	620	3
	901	74	BC2068090	18,90	10,00	1,99	898	1,16	610	540	830	720	3
1036	501	74	BC2105050	17,80	8,60	1,80	737	1,27	970	900	430	320	3
	601	74	BC2105060	20,73	10,08	2,12	889	1,24	970	900	530	420	3
	701	74	BC2105070	23,65	11,55	2,43	1041	1,22	970	900	630	520	3
	801	74	BC2105080	26,58	13,03	2,75	1193	1,19	970	900	730	620	3
	901	74	BC2105090	29,50	14,50	3,06	1346	1,17	970	900	830	720	3
1396	501	74	BC2140050	23,10	12,40	2,43	913	1,25	1330	1260	430	320	3
	601	74	BC2140060	26,95	14,60	2,86	1102	1,23	1330	1260	530	420	3
	701	74	BC2140070	30,80	16,80	3,28	1291	1,22	1330	1260	630	520	3
	801	74	BC2140080	34,65	19,00	3,71	1481	1,20	1330	1260	730	620	3
1756	501	74	BC2176050	30,80	14,80	3,15	1217	1,28	1690	1620	430	320	3
	601	74	BC2176060	35,93	17,50	3,69	1458	1,25	1690	1620	530	420	3
	701	74	BC2176070	41,05	20,20	4,24	1698	1,22	1690	1620	630	520	3
	801	74	BC2176080	46,18	22,90	4,79	1937	1,19	1690	1620	730	620	3
	901	74	BC2176090	51,30	25,60	5,34	2177	1,17	1690	1620	830	720	3

H Bau- höhe mm	L Bau- länge mm	Bautyp Art.-Nr. 1)	Preise (PG 20) Oberflächengruppen 2)				Dazu max. Heizstab 3) Watt
			SW €/Stück	NF €/Stück	EF €/Stück	CR €/Stück	
676	601	BC2068060__EM	1015,51	1159,36	1269,43	---	600
	801	BC2068080__EM	1089,52	1233,37	1343,44	---	700
	901	BC2068090__EM	1121,62	1265,47	1375,54	---	1000
1036	501	BC2105050__EM	1188,12	1346,93	1457,00	---	700
	601	BC2105060__EM	1207,67	1366,48	1476,55	---	1000
	701	BC2105070__EM	1276,07	1434,88	1544,95	---	1200
	801	BC2105080__EM	1315,18	1473,99	1584,06	---	1200
	901	BC2105090__EM	1355,68	1514,49	1624,56	---	1200
1396	501	BC2140050__EM	1380,97	1559,34	1669,41	---	1000
	601	BC2140060__EM	1404,72	1583,09	1693,16	---	1200
	701	BC2140070__EM	1484,32	1662,69	1772,76	---	1200
	801	BC2140080__EM	1530,36	1708,73	1818,80	---	1200
1756	501	BC2176050__EM	1598,91	1796,84	1906,91	---	1200
	601	BC2176060__EM	1625,43	1823,36	1933,43	---	1200
	701	BC2176070__EM	1717,58	1915,51	2025,58	---	1200
	801	BC2176080__EM	1770,63	1968,56	2078,63	---	1200
	901	BC2176090__EM	1822,29	2020,22	2130,29	---	1200

1) Bitte um 2 Buchstaben „SW“ für Standardfarbton „Weiß 9016“ oder 2 Buchstaben aus Farbpalette auf hinterer, innerer Umschlagseite ergänzen.

2) Erläuterung der Oberflächengruppen letzte Seite.

3) Der zeilenweise zugeordnete Elektroheizstab muss zusätzlich zu dem vorbereiteten E-Heizkörper bestellt werden. Nicht größer wählen, Ausführungsvarianten mit Beschreibung, Art.-Nr. und Preisen siehe Seiten „Elektrozubehör“.

Die Dauerleistung beträgt ca. 80 % der Normwärmeleistung (75/65/20°C), siehe auch „Allgemeine Hinweise“.

Rot gedruckte Preise (Bautypen) aus Werkslagerinventar.

Badwärmer und Elektroheizstab werden getrennt angeliefert. Einfache Komplettierung auf der Baustelle gemäß Montageanleitung.

Ausschreibungstext Elektrobetrieb

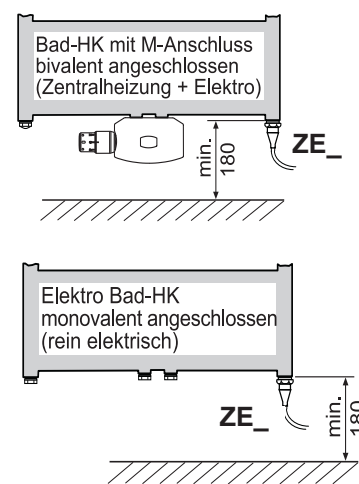
BEMM Cobo 2 E, Elektro-Badheizkörper Serie BC2-E, vorbereitet für reinen Elektrobetrieb bei Ausstattung mit einem der aufgeführten Elektroheizstäbe, für die Erwärmung von Handtüchern und Textilien und zur Raumerwärmung. 2-reihig angeordnete waagerechte Rundrohre 25 mm Ø im Spezialverfahren (ohne sichtbare Schweißnähte) mit senkrechten Rundrohren 30 mm Ø verbunden. Mit 2 - 4 Aufnahmeöffnungen für Handtücher. Obere und seitliche Rohrenden als Halbkugel geformt, internationales Geschmacksmuster Nr. 032539. Mit Wärmeträgerflüssigkeit vorgefüllt und wasserdicht verschlossen (Frostschutz bis - 15 °C).

Serienmäßiges Zubehör:

4 stabile, montagefreundliche Befestigungen aus Aluminium-Druckguß, pulverbeschichtet im Farbton des Heizkörpers, tiefenverstellbar erfüllen AK 3 nach VDI 6036, mit 4 Sechskant-Holzschrauben und Dübeln.

Entspricht den Richtlinien der Gesetzlichen Unfall-Versicherer (GUV).

Ausschreibungstext der gewählten Elektroheizstab-Serie ist hinzuzufügen, siehe Seiten „Elektrozubehör“.



Elektro-Heizstab alternativ rechts oder links montierbar

Cobo 1 und 2

Austausch (Barrierefrei)- und SA-BHK



Seitliche Sonderanschlüsse nach Maß (Barrierefrei)

Einsatzmöglichkeiten

- Austausch-Badheizkörper für rechts- oder linksseitigen Anschluss, mit 2 seitlichen Sonderanschlüssen.
- Mit Anschlussabständen in den Standardmaßen N 500 und 900 mm sowie frei wählbar nach Kundenwunsch (Bestellformular).
 - Geeignet für den Austausch alter Plattenheizkörper oder DIN-Stahlradiatoren- oder DIN-Gußradiatoren.
 - Serienmäßig mitgelieferte Wandkonsolen sind kürzbar.
 - Die vorhandenen Anschlussrohre können unverändert belassen werden.
 - Barrierefreie Installation.

Technische Beschreibung

Anschluss seitlich links oder rechts zum Anschluss mit Armaturen DN 15 (1/2"). Vorlauf oben im Abstand „N“ nach Wunsch zum unteren Rücklauf. Der serienmäßige Abstand vom unteren Anschluss für Rücklauf zur Außenkante senkrechttes Sammelrohr (=Unterkante Heizkörper) beträgt $U = 25$ mm. N nach Zeichnung aber nicht kleiner als 300 mm und nicht größer als Bauhöhe H - 100 mm.

Zusätzliche Artikelnummer und Mehrpreis

Ausführung	N	Art.-Nr. ¹⁾	Preis (PG 20)
Cobo 1 links/rechts	500 mm	BC1SA15PS05_	€ 83,44
Cobo 2 links/rechts	500 mm	BC2SA15PS05_	€ 83,44
Cobo 1 links/rechts	900 mm	BC1SA15PS09_	€ 83,44
Cobo 2 links/rechts	900 mm	BC2SA15PS09_	€ 83,44
Cobo 1 links/rechts	div. mm	BC1SA15PSSS_	€ 139,05
Cobo 2 links/rechts	div. mm	BC2SA15PSSS_	€ 139,05

¹⁾ Artikelnummer an letzter Stelle um „L“ für links oder „R“ für rechts ergänzen.

Das Maß $U = 25$ mm von Unterkante Heizkörper bis unteren seitlichen Anschluss ist erforderlich, um die volle Leistung der Heizkörper zu gewährleisten. Größeres Maß ist auf Anfrage gegen Mehrpreis möglich, führt zu Minderleistung und kaltem Heizkörper unterhalb des unteren Anschlusses.

Aufschlag bei abweichendem Maß $U = 2$ -facher Mehrpreis aus Tabelle.

Schriftliche Bestellung auf BEMM-Bestellformularen erforderlich (siehe www.bemm.de oder www.shk-branchenportal.de).

Untere Sonderanschlüsse 2 x DN15(1/2) seitlich versetzt für Serien Cobo 1 und 2

Einsatzmöglichkeiten

Badheizkörper für beliebig angeordneten Anschluss, 2 x 1/2" exzentrisch von/nach unten:

- Zum Austausch alter Plattenheizkörper mit einseitigem unteren Anschluss (Fußventil) oder Ventil-Plattenheizkörpern.
- Bei einseitig vorgeordneten Anschlüssen.

Technische Beschreibung

2 Anschlüsse DN 15 (1/2") von/nach unten nach links oder rechts außen versetzt im untersten Querrohr. Minimaler Abstand zur Heizkörper-Außenkante (immer gemessen von Mitte des äußeren der beiden Anschlüsse), siehe nachfolgende Zeichnungen.

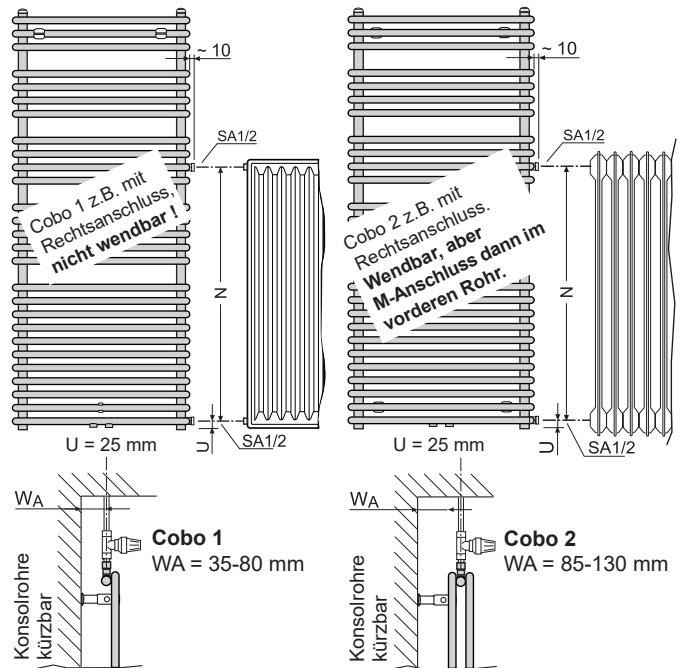
Zusätzliche Artikelnummer und Mehrpreis

Ausführung	Art.-Nr.	Preis (PG 20)
Cobo 1 links	BC1US12PDIVL	€ 155,73
Cobo 1 rechts	BC1US12PDIVR	€ 155,73
Cobo 2 links	BC2US12PDIVL	€ 155,73
Cobo 2 rechts	BC2US12PDIVR	€ 155,73

Bestellhinweise

Schriftliche Bestellung auf BEMM-Bestellformularen erforderlich (siehe www.bemm.de oder www.shk-branchenportal.de).

Zeichnung und Lieferumfang (Darstellung Cobo) Seitliche Sonderanschlüsse nach Maß (Barrierefrei)

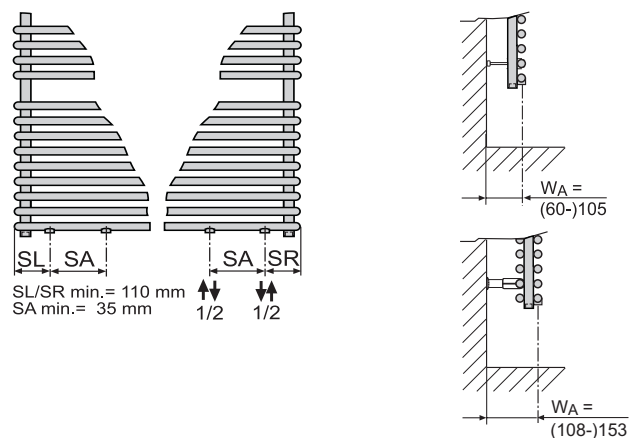


Serienmäßig (bei Austauschversion) mit kürzbaren Befestigungen. Befestigungen für größere Wandabstände durch längere Konsolrohre, siehe Seite Sonder-Wandabstände

Lieferumfang (abweichend zur Serie)

- 2 seitliche Sonderanschlüsse wie vor beschrieben.
- Für Cobo 1, 2 Stück (BC2 4 Stück) kürzbare Wandkonsolen für größeren Wandabstand (siehe Zeichnung) sind im Mehrpreis enthalten.

Zeichnung und Lieferumfang Unterer Sonderanschluss DN15 (1/2) seitlich versetzt



Lieferumfang (abweichend zur Serie)

- 2 untere, nach außen (links oder rechts) versetzte Sonderanschlüsse wie vor beschrieben.
- 2 (4 für BC2) kürzbare Wandkonsolen für größeren Wandabstand (siehe Zeichnung) sind im Mehrpreis enthalten.