

Инструкция по эксплуатации

Газовая тепловая пушка FUBAG BRISE 30
0301.3003.RUFU

Цены на товар на сайте:

http://www.vseinstrumenti.ru/klimat/teplovye_pushki/gazovye/fubag/brise_30_0301.3003.rufu/

Отзывы и обсуждения товара на сайте:

http://www.vseinstrumenti.ru/klimat/teplovye_pushki/gazovye/fubag/brise_30_0301.3003.rufu/#tab-Responses

fubag

Газовые генераторы
горячего воздуха

Gas heaters

Operator's Manual Инструкция по эксплуатации

BRISE 10
BRISE 15
BRISE 30
BRISE 30 AT
BRISE 40
BRISE 60 AT
BRISE 80 AT



www.fubag.ru



WARNING! BEFORE USING THE FAN HEATER READ THE INSTRUCTION MANUAL CAREFULLY! FOR QUALIFIED AND SPECIALLY TRAINED PERSONS ONLY AFTER PROPER READING OF THIS MANUAL IS ALLOWED TO USE AND TO MAINTAIN THIS DEVICE.

The detailed description, safety rules and all required information necessary for proper operation and maintenance of FUBAG fan heater are provided below. Keep this instruction manual by charger and refer to it by any doubts concerning safety operation, maintenance storage and handling of FUBAG device.

1. Safety operation

- The combustion of propane will consume a lot of oxygen (of butane even more). An inlet-air opening to outside of min. 24 cm³/kw is strongly recommended. The room space being heated could be rate as 100 W/m³ based on the gross heat input and in no case less than 250 m³. Never use the heater in an enclosed room.
- Never block air inlet (rear) or air outlet (front) of the heater.
- Be sure let the motor fan works at least 30 seconds before igniting the heater and after the heating.
- Do not cover the fan heater.
- Do not place the fan heater immediately under a wall socket.
- Do not connect the fan heater using an on/off timer or other equipment which can automatically switch the device on.
- The fan heater must not be placed in rooms where flammable liquids or gases are used or stored.
- If an extension cord is used, it must be as short as possible and always be fully extended.
- Children should be supervised to ensure that they do not play with the appliance. The appliance is not intended for use by person (including children) with reduced physical, sensory or mental capabilities, or lack of experience and knowledge. If the appliance is damaged, do not use it any more.
- Do not place the appliance on moving vehicles or some where easy to be tipped over.
- Use the appliance in places with good air ventilation, do not position it near a wall or corner.
- It is recommended that a separate circuit serving only this appliance be provided keep the power cord far enough from the hot air outlet.
- If the supply cord is damaged, it must be replaced by the manufacturer or service agent or a similarly qualified person in order to avoid a hazard.
- You must not connect other appliances to the same mains socket as the fan heater.
- Failure to comply with the precautions and instructions provided with this heater, can result in death, serious bodily injury and property loss or damage from hazards of fire, explosion, burn, asphyxiation, carbon monoxide poisoning, and/or electrical shock.
- Only persons who can understand and follow the instructions should use or service this heater.
- If you need assistance or heater information such as instructions manual, labels, etc. Please contact the manufacturer.

- Fire, burn, inhalation and explosion hazard. Keep solid combustibles, such as building materials, paper or cardboard, a safe distance away from the heater. Never use the heater in spaces which do or may contain volatile or airborne combustibles, or products such as gasoline, solvents, paint thinner, dust particles or unknown chemicals.
- Maximum inlet gas supply pressure is 16 bar
- Propane and butane belong to odorless fuel gases. Normally gas suppliers will add an odor-making agent to help you to detect gas leakage. However, the odor added can fade. Fuel gases may be present even though no odor exists.
- To check the leakage of propane/butane please use a professional gas-leakage detector or simply with soap water solution.
- Propane and butane are heavier than air. If there being leakage, it sinks to the lowest possible level, collecting there with the surrounding air, forming a potentially explosive mixture. Therefore it is prohibited to use the heater in basement or below ground level.
- Install the heater such that it is not directly exposed to water spray or rain.

2. Technical specifications

Item/Model	BRISE 10	BRISE 15	BRISE 30	BRISE 30 AT	BRISE 40	BRISE 60 AT	BRISE 80 AT
Power consumption, W	28	28	75	75	75	180	180
Current consumption, A	0,22	0,22	0,52	0,52	0,52	0,78	0,78
Max air flow, m.cube/hour	500	500	1000	1000	1000	2000	2000
Nominal heat output, kW	11	16,7	31	31	40	62	79
Nominal gas consumption, kg/hour	0,8	1,21	2,27	2,27	2,9	4,51	5,76
Nominal heat output, kcal/hour	9462	14352	26914	26914	34758	53442	68122
Nominal gas pressure, bar	0,3	0,5	1,5	1,5	1,5	1,5	1,5
Protection class	IP44	IP44	IP44	IP44	IP44	IP44	IP44
Dimensions, mm	340x210x315	350x210x315	645x375x510	645x375x510	745x375x510	845x375x510	845x375x510
Weight, kg	4,2	4,5	11,8	13,7	12,6	17,7	17,7

The manufacturer reserves himself the right to make the manual's content or function change without any preliminary notification of the users.

3. Connection

- Check the heater thoroughly for damage. Do not operate a damaged heater.
- Be sure the heating area is enough ventilated, free of moisture and dust, far away from any combustible material.
- Put the gas cylinder (detail specification contact your gas dealer) stably backward the heater. Never put the gas cylinder in the front of heater.
- Check firstly the out let pressure of the gas regulator and gas hose according to the specification on name-plate. Gas hose should be in its natural form without bending.
- Screw-fasten the gas hose with regulator to the cylinder valve. Ensure the tightness.
- Screw-fasten the gas hose to the gas inlet on the heater. Ensure the tightness.
- Plug in the power cord to a wall socket.
- Open the gas valve on the cylinder slowly. Be sure there is no gas leakage.

4. Operating mode

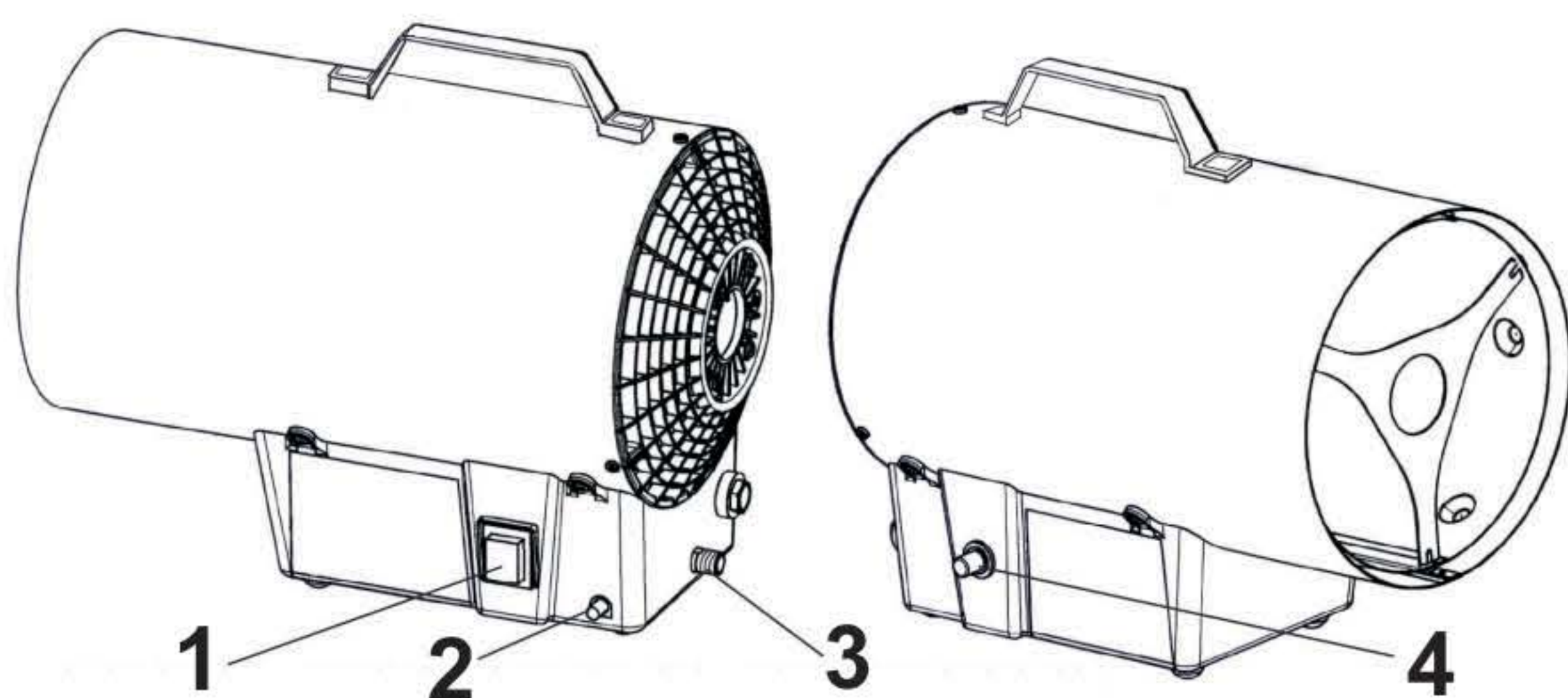
For BRISE 10, BRISE 15, BRISE 30, BRISE 40

- Press the ON-OFF switch. Let the motor fan runs at least 30 seconds to check if the fan works properly and/or to purge left fuel gas of the last use.
- Open the gas valve on the cylinder slowly. Be sure there is no gas leakage.
- Push in and hold the gas control valve button. Push piezo-ignition button repeatedly until the burner lights.
- After the burner lights keep the gas valve button depressed for at least 5 seconds then release and the heater will continue to operate.

For BRISE 30 AT, BRISE 60 AT, BRISE 80 AT

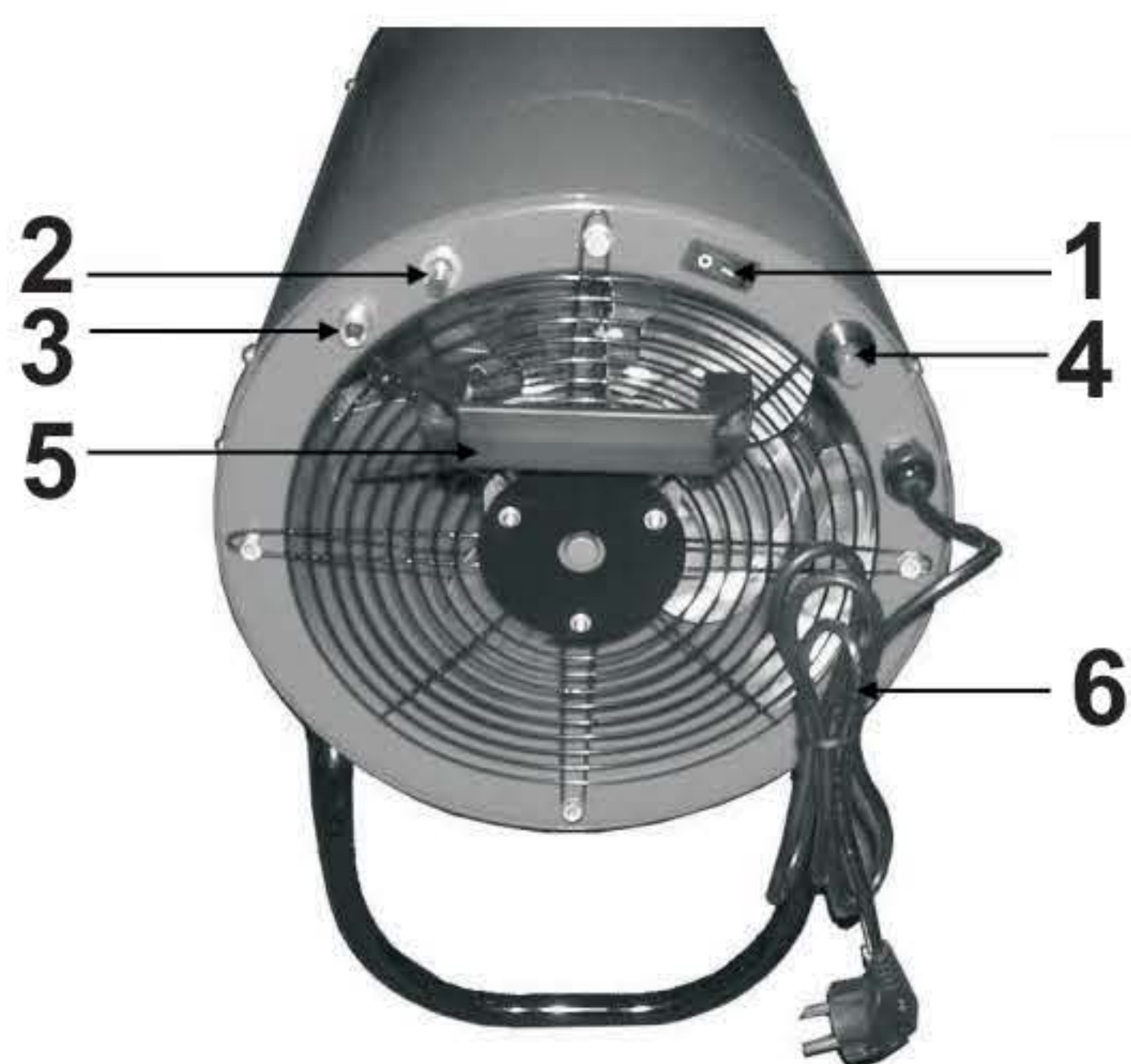
- Press the ON-OFF switch. The heater will then run automatically.
- Adjust the room temperature control knob to set the temperature as your wish.

BRISE 10,15



1. ON-OFF switch
2. Gas control valve button
3. Gas valve
4. Piezo-ignition button
5. Handle
6. Cable
7. Warning lamp

BRISE 30, 40



BRISE 30 AT, 60 AT, 80 AT



5. Stop

- To switch off the heater, always close the gas cylinder valve firstly.
- Turn off the ON-OFF Switch, the ventilator will run still for one minute to cool down the heater, then pull out the power cord.
- If the heater will not be used again in short period, disconnect the gas hose from the heater firstly, then disconnect hose and regulator from the valve on the gas cylinder.

WARNING: Be sure that the valve on the gas cylinder has been shut off firmly before disconnection! When changing cylinder, be sure the atmosphere is flame-free! Should there be any gas leakage during operation found, close the valve on gas cylinder immediately, open all windows and gates and inform fire extinguisher, if necessary.

6. Maintenance

- Before cleaning the appliance, disconnect it from the socket and let it cool down.
- The enclosure is easily to get dirty, wipe it often with soft sponge. For very dirty parts, wipe with a sponge dipped in < 50°C water and mild detergent, then dry the heater enclosure with clean cloth. Be careful not to let the water enter the appliance inner.
- Don't splash water onto the heater never use solvent like gasoline, isoamyl acetate, toluene etc to clean the heater, in order to protect the enclosure.
- Clean the coupler, dry and pack it in a plastic bag.
- When you store the heater, let it cool down first, keep it dry. Then cover it with a plastic bag, put in the packing box and store it in a dry, ventilated place.

7. Troubleshooting

PROBLEM	POSSIBLE CAUSE	REMEDY
Fan doesn't work	No electricity	Check power supply
	Blade blocked by shell	Adjust motor grid
No Ignition	Igniting cable worn out	Change cable
	High voltage pack defect	Change high voltage pack
	Distance between electrode and burner	Adjust distance to about
No gas	Gas cylinder is empty	Replace new gas cylinder
	Gas valve on cylinder closed	Open the valve
	Gas valve of heater not open	Press the button of gas valve

8. Transport & storage

When the device is in storage and transportation, please try to keep it from being exposed to the rain. When loading, attach ATTENTION to the charger packing. It is recommended to free it from moisture, erodible gas and dust in storage where it must be kept dry and have good ventilation. The tolerable temperature, and the relative humidity. After the package has been opened, it is suggested to repack the product as per requirement for future storage and transport.

9. Warranty

Warranty refer to defects of materials and components and do not refer to components subject to natural wear and maintenance work.

Only machines cleaned from dust and dirt in original factory packing fully completed, provided with instruction manual, warranty card with fixed sales date with a shop stamp factory serial number and originals of sales and ware receipt issued by salesman are subjects of warranty. Within the warranty period the service center eliminate free of charge all detected production defects. The manufacturer disclaims warranty and legal responsibilities if nonobservance of the instruction manual by user, unqualified disassembling repair or maintenance of the machine as well does not bear responsibility for caused injury to persons or damages.

**ВНИМАНИЕ! ПЕРЕД ИСПОЛЬЗОВАНИЕМ АППАРАТА ВНИМАТЕЛЬНО ОЗНАКОМЬТЕСЬ С ДАННОЙ ИНСТРУКЦИЕЙ.**

К использованию и обслуживанию аппарата допускается только квалифицированный и специально обученный персонал, ознакомленный с данной инструкцией.

В этой инструкции содержится описание, правила безопасности и вся необходимая информация для правильной эксплуатации генератора горячего воздуха FUBAG. Сохраняйте данную инструкцию и обращайтесь к ней при возникновении вопросов по безопасной эксплуатации, обслуживанию, хранению и транспортировке генератора горячего воздуха FUBAG. Данные аппараты не предназначены для домашнего использования.

1. Правила безопасности

- Генераторы горячего воздуха, о которых идет речь в этом руководстве, должны применяться исключительно на открытом воздухе или в помещениях с непрерывной вентиляцией. Для обеспечения хорошей вентиляции помещения необходимо отверстие для входа воздуха снизу и отверстие для выхода продуктов сгорания вверху, свободной площадью не менее 24 см² на каждый кВт термической мощности, но не менее 250 см² каждое.
- Никогда не блокируйте воздухозаборник (задняя сторона) или выходное отверстие (передняя сторона) тепловой пушки.
- Газовые баллоны должны использоваться и храниться в соответствии с действующими нормами.
- Убедитесь, что вентилятор работает не менее 30 сек перед запуском и после выключения.
- Запрещается эксплуатация аппарата на открытом воздухе во влажную погоду, в ванных комнатах и в других помещениях с повышенной влажностью или в условиях высокой влажности.
- Генератор горячего воздуха в процессе работы может сильно нагреваться, поэтому он должен располагаться на безопасном расстоянии от легковоспламеняющихся предметов, например, мебели, занавесок и т.п.
- Не накрывайте генератор горячего воздуха.
- Запрещается устанавливать аппарат непосредственно под электрической розеткой или рядом с открытой электропроводкой.
- Запрещается подключать аппарат через таймер включения/выключения или другое устройство, которое может автоматически включать генератор горячего воздуха.
- Запрещается устанавливать аппарат в помещениях, в которых используются или хранятся легковоспламеняющиеся жидкости или газы.
- Держите детей под постоянным присмотром и следите за тем, чтобы они не играли с аппаратом. Аппарат не предназначен для использования людьми (включая детей) с ограниченными физическими, сенсорными или умственными возможностями или не имеющими достаточного опыта эксплуатации аналогичного оборудования. Если аппарат поврежден, ни в коем случае не используйте его.
- Генератор должен размещаться таким образом, чтобы избежать опасности возгорания окружающих предметов. Выходное сопло горячего воздуха должно находиться на расстоянии не менее 3 м от любых воспламеняющихся материалов, стен или потолка, и не должно быть направлено на газовый баллон. Не устанавливайте генератор рядом со стеной или в углу.

- Пропан и бутан принадлежат к топливным газам, не имеющим запаха. Обычно поставщики газа добавляют запахо-производящие агенты, чтобы можно было обнаружить газовую утечку. Однако добавленный запах может исчезнуть.
- Для контроля утечку пропана/бутана, используйте датчик газа. Никогда не проверяйте с помощью пламени.
- Пропан и бутан тяжелее воздуха. Если будет протечка, он опустится на самый низкий возможный уровень, смешиваясь там с окружающим воздухом, формируя потенциально взрывчатую смесь. Поэтому, запрещается использовать генератор в подвальных помещениях или ниже уровня земли.
- Никогда не следует направлять струю горячего воздуха на газовые баллоны. Следует применять только входящий в комплект регулятор давления.
- Если генератор длительное время работает на максимальной мощности, на внешней стороне газовых баллонов может образовываться лед из-за повышенного испарения газа, что вызывает уменьшение выдаваемой мощности. При использовании слишком маленького газового баллона, даже если не проявляется эффект образования льда, все же наблюдается падение давления газа, что может помешать работе аппарата.
- Максимальное входное давление газа должно быть не более 16 бар.

2. Технические характеристики

Параметр/Модель	BRISE 10	BRISE 15	BRISE 30	BRISE 30 AT	BRISE 40	BRISE 60 AT	BRISE 80 AT
Потребляемая мощность электрическая, Вт	28	28	75	75	75	180	180
Потребляемый ток, А	0,22	0,22	0,52	0,52	0,52	0,78	0,78
Максимальный поток воздуха, м.куб/час	500	500	1000	1000	1000	2000	2000
Номинальная тепловая мощность, кВт	11	16,7	31	31	40	62	79
Номинальный расход газа, кг/час	0,8	1,21	2,27	2,27	2,9	4,51	5,76
Номинальная тепловая мощность, кКал/час	9462	14352	26914	26914	34758	53442	68122
Номинальное давление газа на вых. из редуктора, бар	0,3	0,5	1,5	1,5	1,5	1,5	1,5
Класс защиты	IP44	IP44	IP44	IP44	IP44	IP44	IP44
Габаритны, мм	340x210x315	350x210x315	645x375x510	645x375x510	745x375x510	845x375x510	845x375x510
Вес, кг	4,2	4,5	11,8	13,7	12,6	17,7	17,7

Производитель имеет право вносить изменения как в содержание данной инструкции, так и в конструкцию аппарата без предварительного уведомления пользователей.

3. Подготовка к эксплуатации

- Тщательно проверьте генератор на наличие повреждений. Нельзя эксплуатировать поврежденный генератор горячего воздуха.
- Убедитесь, что область нагрева достаточно вентилируется, свободна от влаги и пыли, удалена от любых воспламеняющихся материалов.
- Установите газовый баллон (для детального уточнения свяжитесь с поставщиком газовых баллонов) сзади генератора горячего воздуха. Никогда не устанавливайте газовый баллон перед генератором.
- Проверьте выходное давление газового регулятора и газовый шланг в соответствии с описанием на шильдике. Газовый шланг должен быть расправлен, без перекручивания.
- Прикрутите газовый шланг с помощью регулятора к клапану баллона. Другой конец шланга прикрутите к газовому входному отверстию на генераторе горячего воздуха. Проверьте надежность соединений.
- Следует применять только входящие в комплект газовые трубки или запчасти.

- Вставьте электрический шнур в розетку.
- Медленно откройте газовый клапан на баллоне. Убедитесь, что нет утечек газа.
- Перед каждым использованием необходимо осуществить визуальную проверку шланг-пакета. Если очевидно, что есть чрезмерное трение или изнашивание, либо шланг лопнул, его необходимо заменить перед включением.
- Аппарат не должна находится от пропан содержащей емкости на расстоянии ближе, чем 6м.
- Когда генератор не используется, шланг должен быть отключен от газового -баллона.
- Когда генератор хранится внутри помещения, соединение между баллоном и аппаратом должно быть разъединено, а баллон хранится в соответствии с национальными и местными рекомендациями по безопасности.

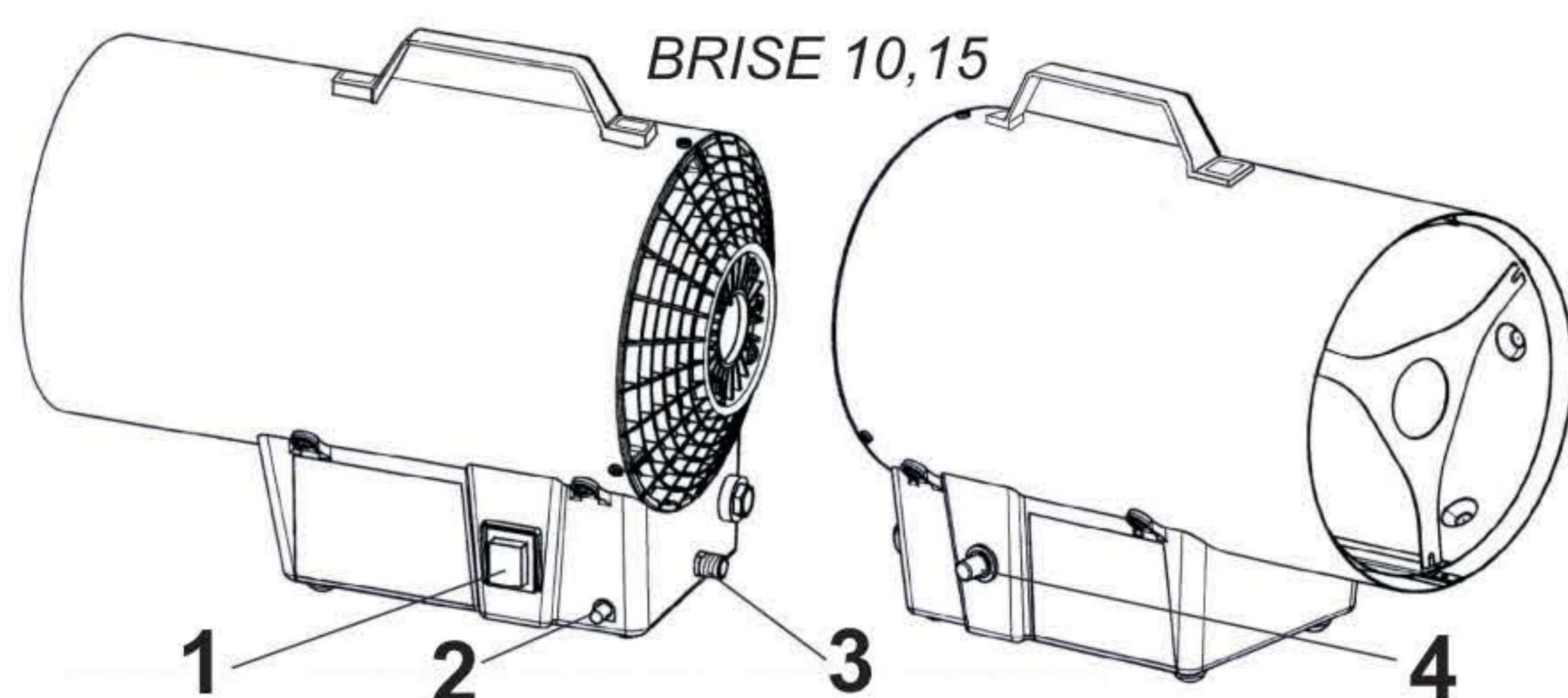
4. Включение и работа

Для **BRISE 10, BRISE 15, BRISE 30, BRISE 40**

- Нажмите кнопку ВКЛ. Дайте вентилятору поработать не менее 30 секунд.
- Включите подачу газ.
- Нажмите и удерживайте кнопку контроля подачи газа. Нажмите на кнопку поджига для воспламенения.
- После воспламенения удерживайте кнопку контроля подачи газа не менее 5 секунд. Потом отпустите.

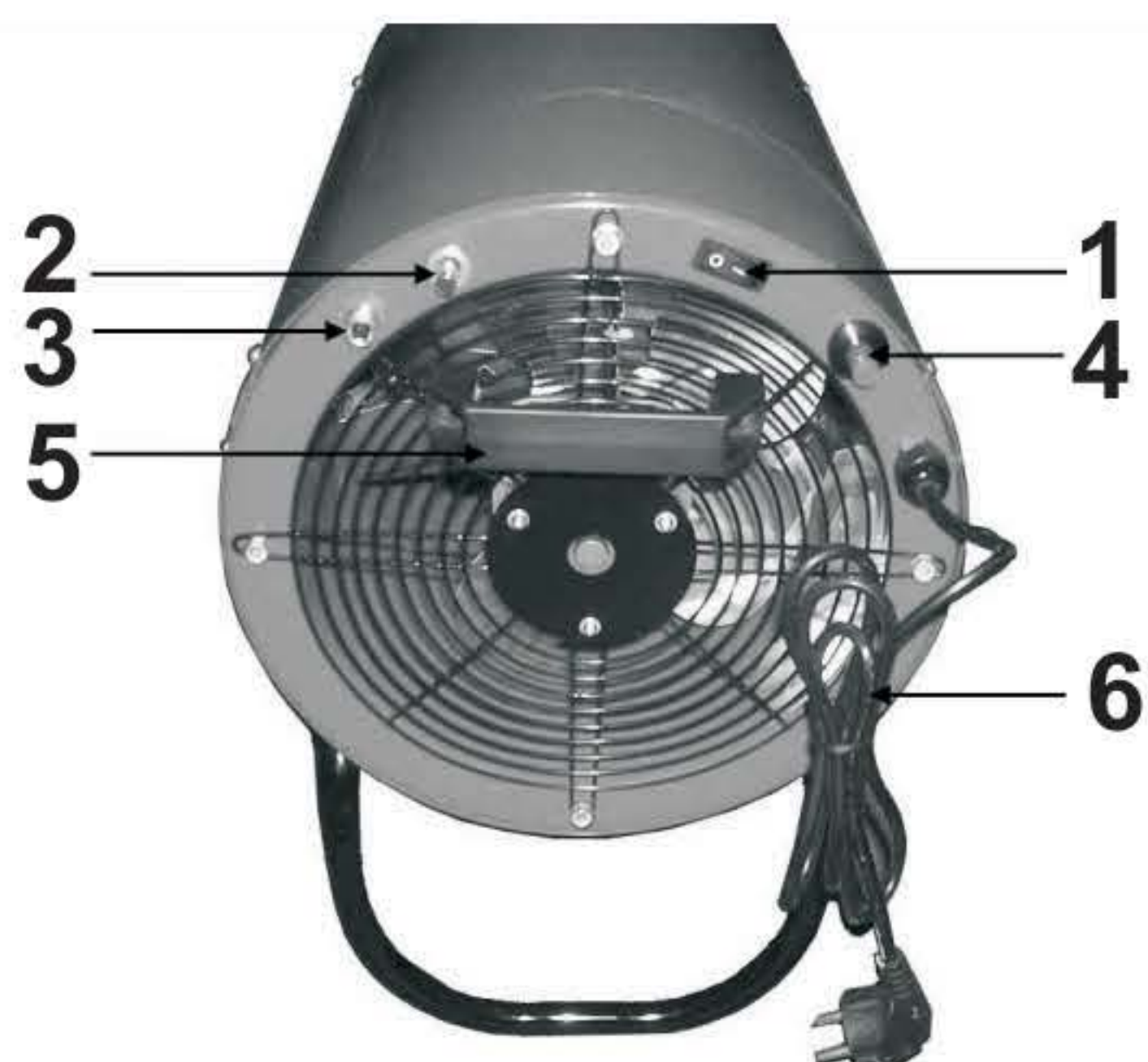
Для **BRISE 30 AT, BRISE 60 AT, BRISE 80 AT**

- Нажмите кнопку ВКЛ. Аппарат включится автоматически.
- Настройте регулятор на нужную температуру.



1. Кнопка ВКЛ/ВЫКЛ
2. Кнопка контроля подачи газа
3. Разъем подачи газа
4. Кнопка поджига
5. Рукоятка
6. Электрический кабель
7. Индикатор отключения

BRISE 30, 40



BRISE 30 AT, 60 AT, 80 AT



5. Выключение

- Чтобы выключить аппарат, всегда сначала закрывайте клапан газового баллона.
- Затем выключите переключатель ВКЛ. После этого вентилятор будет примерно минуту работать, охлаждать генератор, затем вытащите шнур электропитания.
- Если генератор горячего воздуха не будет использоваться в течение большого промежутка времени, сперва отсоедините газовый шланг, затем отсоедините шланг и регулятор от клапана на газовом баллоне.

Предупреждение: Убедитесь, что клапан на газовом баллоне надежно закрыт перед отключением. Заменяя баллон, убедитесь, в отсутствие взрывоопасных газов. Если будет какая-либо газовая протечка, немедленно закройте клапан на газовом баллоне, откройте все окна и двери и сообщите в пожарную службу.

6. Техническое обслуживание

- Обслуживание аппарата может производиться только квалифицированным персоналом.
- Всегда отключайте аппарат. Внутри аппарата существуют высокие напряжения и токи, опасные для жизни.
- Перед выполнением очистки генератора горячего воздуха отсоедините его от электрической сети и дождитесь его охлаждения.
- Не разбрызгивайте воду на генератор горячего воздуха. Никогда не используйте для очистки растворители, такие как бензин, изоамилацетат, толуол и подобные вещества, которые могут повредить корпус.
- Перед помещением аппарата на хранение дождитесь его охлаждения.

7. Неисправности и их устранение

НЕИСПРАВНОСТЬ	ПРИЧИНА	УСТРАНЕНИЕ
Вентилятор не работает	Нет электропитания	Проверьте электросеть и автомат
	Лопасть заблокирована каркасом	Поправьте защитную решетку
Нет поджига	Кабель поджига поврежден	Замените кабель
	Повреждение высоковольтной проводки	Замените высоковольтные провода
Нет подачи газа	Расстояние между электродом и горелкой слишком велико	Отрегулируйте положение электрода
	Газовый баллон пуст	Замените газовый баллон
	Газовый клапан на баллоне закрыт	Откройте клапан
	Закрыт газовый клапан генератора	Нажмите кнопку газового клапана

8. Хранение и транспортировка

Во время транспортировки и хранения аппарата старайтесь беречь его от попадания влаги. Рекомендуется хранить аппарат в сухом, хорошо проветриваемом помещении и не подвергать его воздействию повышенной влажности, коррозионно-опасных газов и пыли. После вскрытия упаковки рекомендуется снова упаковать аппарат, если предполагается перевозить его к месту работы или на хранение.

9. Гарантийные обязательства

Гарантийный срок на оборудование указывается в прилагаемом сервисном талоне.

Гарантия относится к дефектам в материалах и узлах и не распространяется на компоненты, подверженные естественному износу и работы по техническому обслуживанию.

Гарантийному ремонту подлежат только очищенные от пыли и грязи аппараты в заводской упаковке, полностью укомплектованные, имеющие инструкцию по эксплуатации, гарантийный талон с указанием даты продажи, при наличии штампа магазина, заводского номера и оригиналов товарного и кассового чеков, выданных продавцом.

В течение гарантийного срока Сервисный центр устраняет за свой счёт выявленные производственные дефекты. Производитель снимает свои гарантийные обязательства и юридическую ответственность при несоблюдении потребителем инструкций по эксплуатации, самостоятельной разборки, ремонта и технического обслуживания аппарата, а также не несет никакой ответственности за причиненные травмы и нанесенный ущерб.

Горячая линия FUBAG
тел.: (495) 641-31-31

info@fubag.ru
www.fubag.ru

