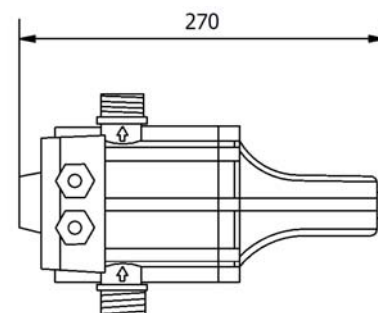
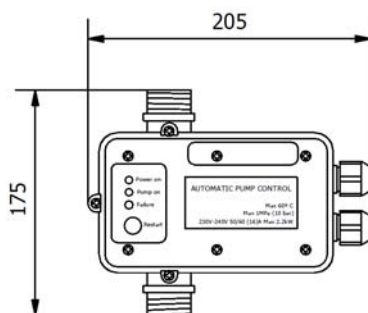


Art.: 3250

Controlador automático de bombas de agua / Automatic water pump control

Características	Features
1. Tensión de conexión 220V-240V 50/60Hz.	1. Input voltage 220V-240V 50/60Hz.
2. Intensidad máxima 30 (16) A.	2. Max. current 30 (16) A.
3. Máxima potencia de la bomba 3CV (2,2kw).	3. Pump maximum power 3HP (2,2kw).
4. Índice de protección IP65.	4. Protection grade IP65.
5. Presión máxima de trabajo 10 bar (1MPa).	5. Maximum working pressure 10 bar (1MPa).
6. Presión de arranque 1,5 bar (0,15 MPa) 3250 01.	6. Starting pressure 1,5 bar (0,15 MPa) 3250 01.
7. Presión de arranque 2,2 bar (0,22 MPa) 3250 02.	7. Starting pressure 2,2 bar (0,22 MPa) 3250 02.
8. Temperatura máxima de trabajo 60° C.	8. Maximum working temperature 60° C.
9. Conexiones R1 1/4" (ISO 7/1).	9. Connections R1 1/4" (ISO 7/1).



Ref.	Medida /Size	PN	Presión de arranque / Starting pressure (bar)	Presión de la bomba / Pump's pressure	Altura de la columna de agua / The height of water column (H)	Peso/Weight (Kg)
3250 01	1 1/4"	10	1,5 (0,15 MPa)	≥ 3 bar (0,30 MPa)	≤ 15 m	1,485
3250 02	1 1/4"	10	2,2 (0,22 MPa)	≥ 3,5 bar (0,35 MPa)	≤ 22 m	1,485

Descripción	Description
<p>El controlador está programado para arrancar y detener automáticamente una bomba.</p> <p>Su función de protección contra la falta de agua evita que la bomba se dañe en caso de funcionamiento en seco. Además, dispone de un temporizador de inicio automático retardado para reiniciar la bomba cada hora, cada 5 horas o cada 24 horas durante un periodo de 4 minutos después de la protección del funcionamiento en seco hasta 24 horas más tarde. En caso de que todavía no haya agua en el tubo, el programa se repetirá cada 24 horas. El sistema de tiempos se puede ajustar según los requisitos de los clientes.</p> <p>Una vez resueltos los fallos que hayan provocado el bloqueo, mantenga pulsado el botón de reinicio durante más de 2s para reiniciar el sistema. Esto permite detener o reanudar la bomba.</p>	<p>The control is programmed to start and stop a pump operations automatically.</p> <p>Its feature of water-shortage protection can protect the pump from being damaged during dry running. Also it has a built-in delayed auto-start timer which attempts to restart pump every 1 hour, 5 hours and 24 hours when if there is still no water in the pipe, the whole program will repeat every 24 hours. Timing system inside can be set as per customer's requirements.</p> <p>After resolving any errors that have caused the shutdown, press and hold the reset button for more than 2s to reboot. This allows you to pause or resume the pump.</p>

Instalación

1. El controlador se puede instalar directamente sobre la bomba o entre la bomba y el primer grifo.
2. Es necesario instalar una válvula reductora de presión en la entrada del controlador si la presión de la bomba es superior a 10 bar.
3. No se deben instalar grifos entre la bomba y el controlador.
4. Es imprescindible instalar el controlador de manera vertical con las flechas hacia arriba.
5. Se recomienda conectar la salida del controlador al sistema por medio de un tubo flexible.
6. El controlador dispone de una válvula de seguridad en su interior para evitar la emisión de agua en caso de rotura del diafragma.
7. Compruebe la succión y asegúrese de que la bomba está cebada antes de iniciar el controlador.
8. Por regla general, la presión que genera la bomba debe ser 1 bar (0,1MPa) superior a la presión preestablecida para el controlador, es decir, es necesario comprobar la presión efectiva de la bomba y la altura de la columna de agua del sistema de acuerdo con la presión preestablecida.
9. La bomba puede bloquearse o seguir funcionando sin detenerse si su presión es inferior a la presión mínima establecida. Por otra parte, la bomba no funciona si la altura de la columna de agua es superior a los niveles estándar indicados en la tabla. Se recomienda instalar la unidad en un nivel superior para recuperar las condiciones de una instalación correcta mencionadas previamente o cambiarla por la unidad con una mayor presión de arranque.

Installation

1. The control can be installed directly on the pump or installed between pump and the first tap.
2. A pressure reducing valve must be installed on the inlet of the control if pump's pressure exceeds 10 bar.
3. Not install any tap between the pump and the control.
4. It is imperative to install the controller vertically with the arrows in the upward position.
5. It is advisable to connect the control outlet to the system by means of a flexible pipe.
6. Safety valve is installed inside the controller to prevent water emission in case of diaphragm breaks.
7. Check suction and ensure that the pump is primed before starting the control.
8. Normally pressure produced by the pump must be 1 bar (0,1MPa) higher than the control's pre-set pressure, that is, checking on the effective pressure of pump and system water column height must be carried out according to the pre-set pressure.
9. The pump can be blocked or continues to operate without stop if its pressure is lower than stated minimum pressure. On the other hand, the pump will not work if the height of water column exceeds above standards. It is advisable to install the unit on a higher level to restore a good installation condition as mentioned in the above or to change for a unit with larger starting pressure.

Ejemplo / Example:

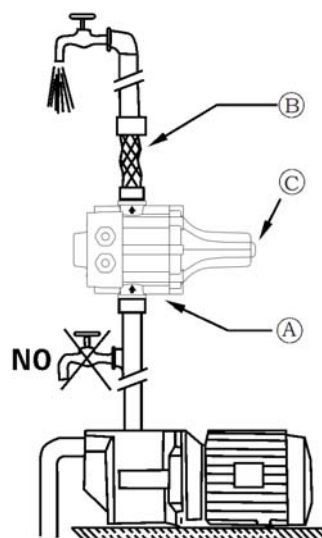
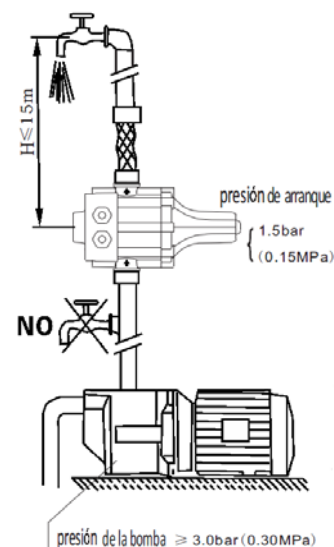


Fig1



Visor y funcionamiento

Cuando el controlador está conectado a la red eléctrica, se enciende el LED verde de conexión y 2-4 segundos más tarde se enciende el LED amarillo de funcionamiento (bomba en funcionamiento), para indicar que la bomba está en marcha. La bomba seguirá funcionando durante 8 segundos, para permitir que el sistema llene los tubos y alcance la presión necesaria.

Si este periodo de tiempo es insuficiente, se enciende el LED rojo de error. En este caso, mantenga pulsado el botón de reinicio y mantenga un grifo abierto hasta que el LED rojo se apague. Al soltar el botón y cerrar el grifo, el controlador detiene la bomba a su presión máxima.

Display and operation

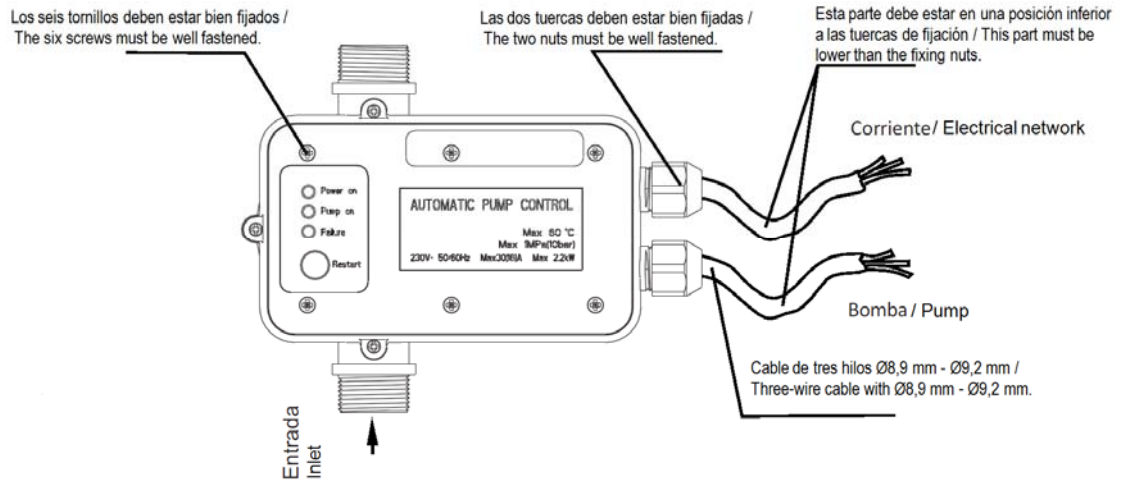
When the control is connected to the electrical network, the green LED "power on" lights up and the yellow LED "on" (pump in operation) lights 2-4s later indicating that the pump has been started. The pump continues to operate for 8s enabling the system to fill in the pipes and to reach the required pressure. If this lapse is insufficient, the red LED "failure" lights up. In this event, keep the "restart" button pressed and wait with a tap opened until the red LED is off. Once the button is released and the tap is closed, the control stops the pump at its max. pressure.

Precauciones

1. Nunca extraiga la placa electrónica de la caja del controlador.
2. El esquema de cableado en el interior muestra la conexión adecuada. Una conexión incorrecta podría dañar el circuito electrónico.
3. El cable usado para la conexión debe ser de tipo H05 o H07, con una sección de 3 x 1,5 mm² y un diámetro exterior de 8,9 mm mínimo - 9,2 mm máximo. Cuando el cable está conectado a la corriente, uno de los extremos debe estar en una posición inferior a los tornillos de fijación, tal y como se muestra en el dibujo a continuación.
4. Los seis tornillos de la placa del panel y las dos tuercas de fijación del cable deben estar fijados correctamente para evitar que entre agua en la caja de control y se dañe el circuito electrónico.
5. Desconecte siempre la energía antes de efectuar operaciones de reparación o mantenimiento.
6. Si el sistema se va a utilizar en piscinas, jardines o lugares similares, es apropiado instalar un disyuntor (RCD) antes de la conexión a la bomba. El controlador de presión, el enchufe y la base de conexión no deberán colocarse en lugares que puedan mojarse.
7. Si se desea desmontar el regulador después del paro de la bomba, abra el grifo más próximo al regulador para descargar la presión conservada en la tubería.

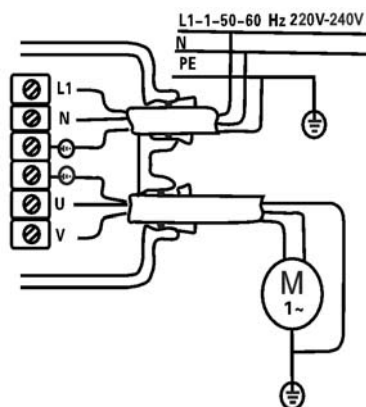
Caution

1. Never take the electronic board out of the control box.
2. The wiring diagram inside the terminal block will show you a correct connection. Wrong or loose connection will destroy the whole electronic circuit.
3. Cable used for connection must be H05 or H07 type with 3 x 1,5 mm² section and it shall have the outer diameter at 8,9 mm minimum - 9,2 mm maximum. One of the leading end of the cable must be lower than the position of the fixing screws while the cable being connected to the power as shown in the fig.
4. The six screws on the panel board and the two nuts for fixing cable must be well fastened to avoid water entering into the control box and damaging the electronic circuit.
5. Always cut off the power before maintenances and repairs.
6. If the system is used in swimming pools, gardens or surroundings like this, an appropriate circuit-breaker (RCD) must be installed before connection to the pump. Pressure control and the attached plug and socket shall not be put in places subject to flooding or rain.
7. If want to remove the controller after the pump stop, open the nearest faucet to relieve the pressure conserved in the pipeline.



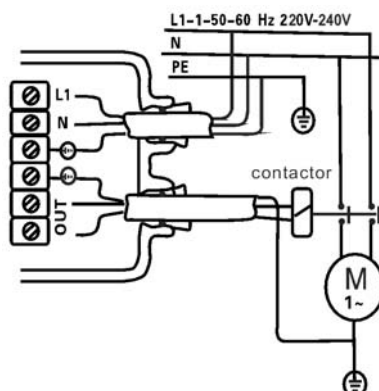
Esquemas de cableado / Wiring diagrams

Esquema de cableado para conectar bombas monofásicas de 230 V de hasta 2,2 kW (3 CV) /
 Wiring diagram to connect 230 V single phase pumps up to 2.2 kW (3 HP).



Esquema de cableado para conectar bombas monofásicas de 230 V de más de 2,2 kW (3 CV) a través de un contactor de maniobra. / Wiring diagram to connect 230 V single-phase pumps over 2.2 kW (3 HP) through a contactor switching.

(Especificaciones para el contactor de maniobra: Capacidad mínima de los contactos 4 kW o 5,5 Hp aprox., 230 V). /
 (Specifications for main contactor: Minimum capacity of 4 kW or contact approx 5.5 Hp, 230 V).



Esquema de cableado para conectar motobombas trifásicas de 380 V a través de un contactor de maniobra. /
Wiring diagram for connecting three-phase 380 V pumps through a contactor switching.

(Especificaciones para el contactor de maniobra: Capacidad mínima de los contactos 4 kW o 5,5 Hp aprox., 230 V). /
(Specifications for main contactor: Minimum capacity of 4 kW or contact approx 5.5 Hp, 230 V).

