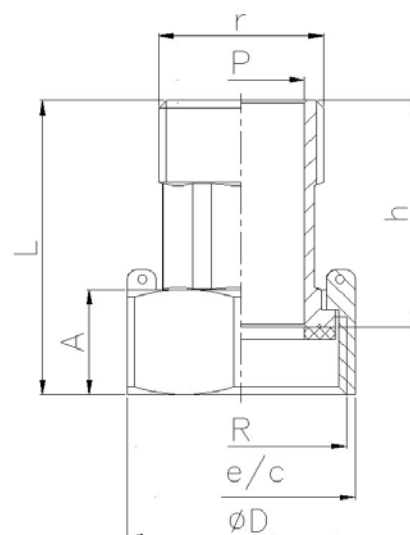
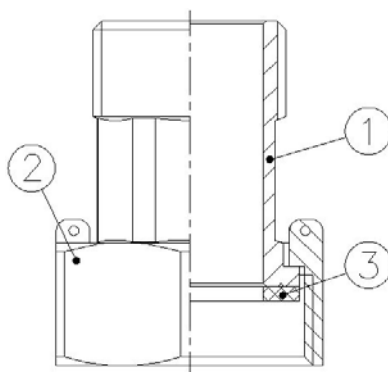
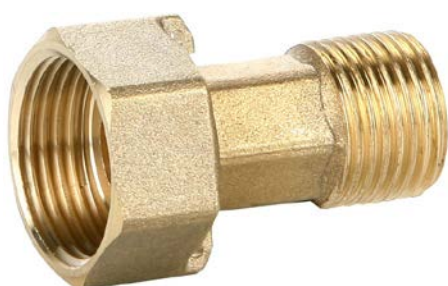


Art.: 6040

Racor dos piezas unión a contador / 2 parts connector for water meter union

Características	Features
1. Racor 2 piezas para unión.	1. 2 parts connector for union.
2. Construcción en latón según UNE-EN 12165.	2. Brass according to UNE-EN 12165.
3. Roscas gas según ISO 228/1.	3. Gas threads according to ISO 228/1.
4. Orificio para precinto.	4. Hole for seal.



Nº	Denominación / Name	Material	Acabado Sup. / Surface Treatment
1	Cuerpo / Body	Latón / Brass	Granallado / Peened
2	Tuerca / Nut	Latón / Brass	Granallado / Peened
3	Junta / Joint	Klinger / Klinger	-

Ref.	r	R	ØP	h	A	L	e/c nut (Hexagonal)	ØD	Peso / Weight (Kg)
6040 04	1/2"	3/4"	14	37,5	15	46,5	29	32	0,070
6040 05	3/4"	1"	20	45,5	17	56,5	36	40,5	0,115
6040 06	1"	1 1/4"	26	45,5	20,5	59,5	46	52	0,205
6040 07	1 1/4"	1 1/2"	33	55,5	22,5	69,5	52,5	59	0,320
6040 08	1 1/2"	2"	39	65,5	24	80	65,5 (Octogonal)	70	0,495