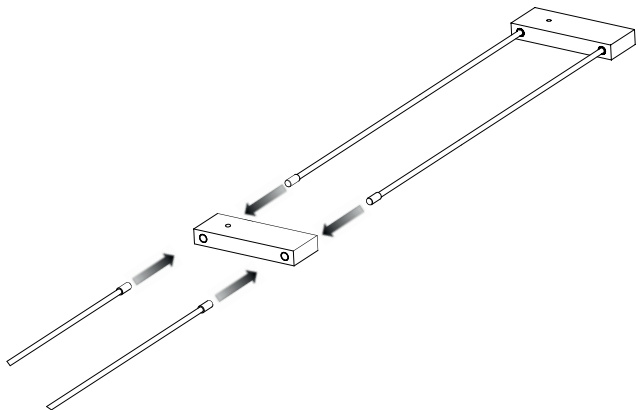


MICRO BARCELONA

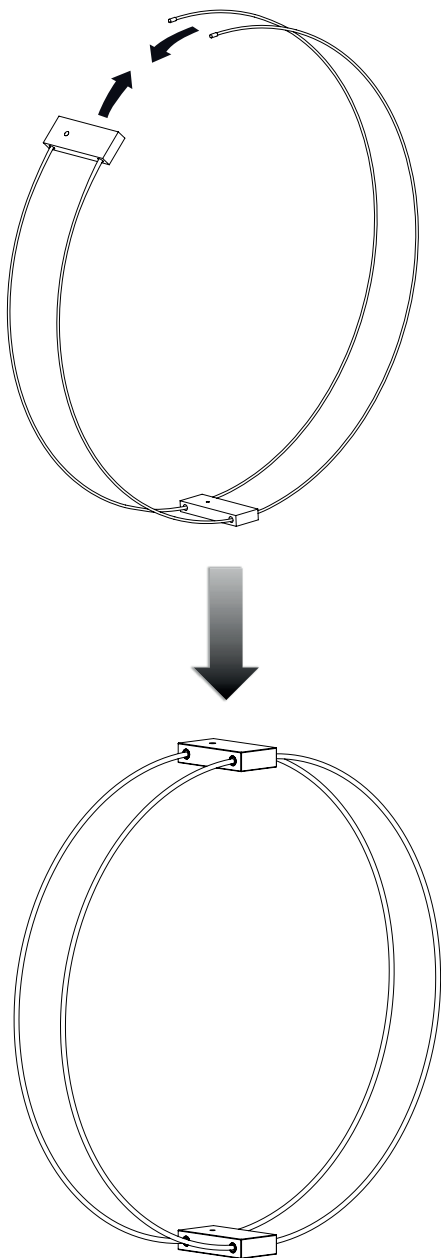
Instrucciones de montaje

Assembly instructions

1

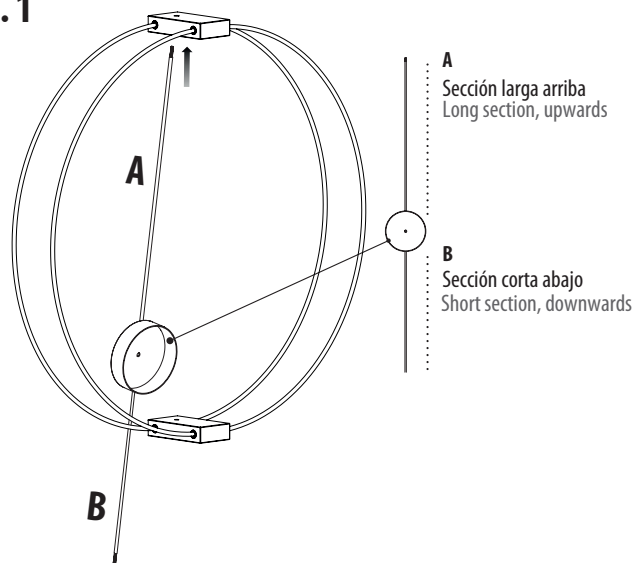


2

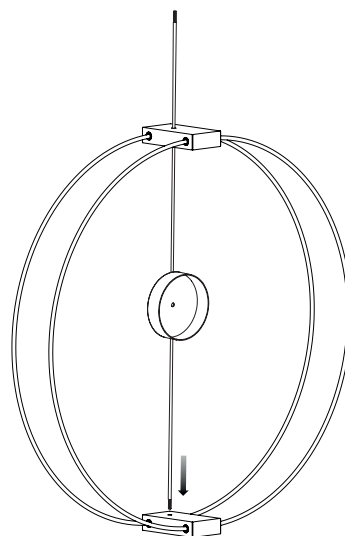


3

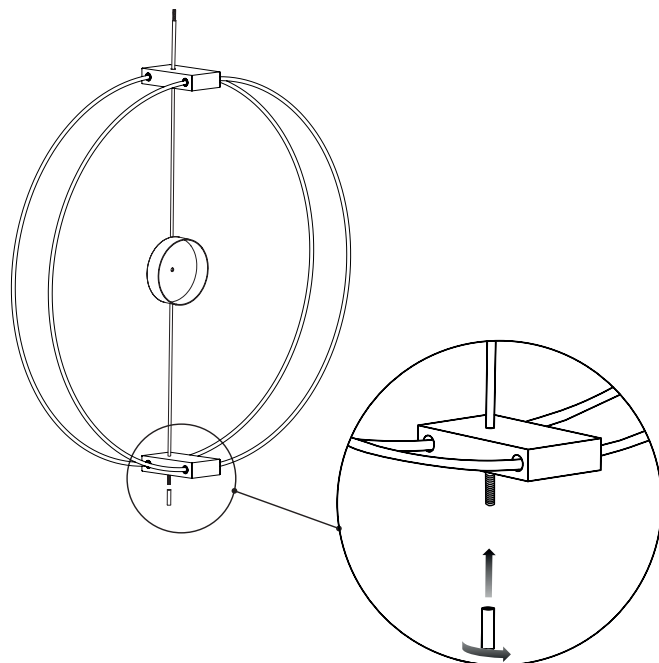
3.1



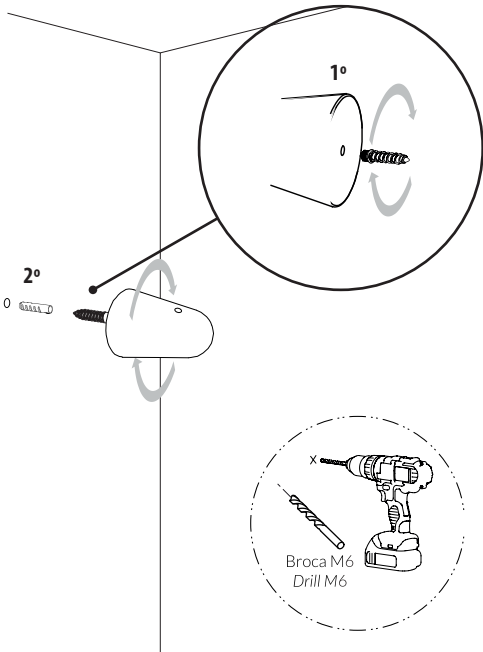
3.2



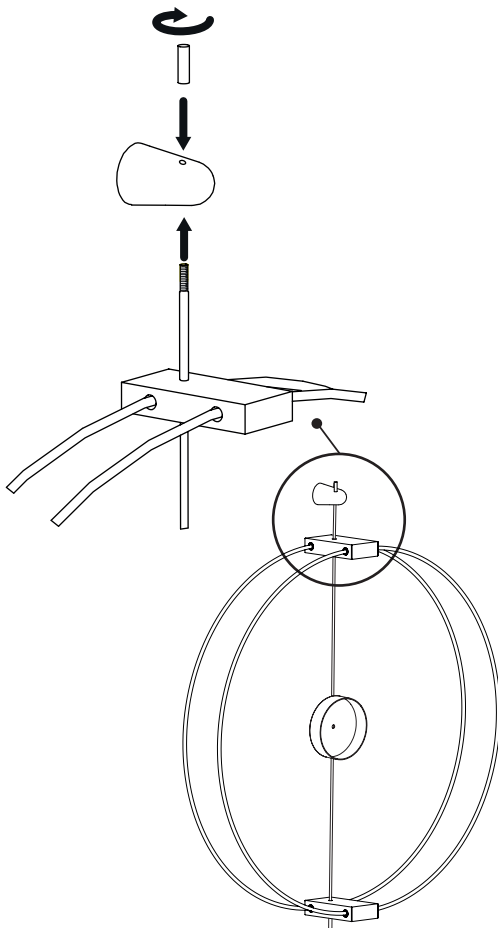
3.3



4



5

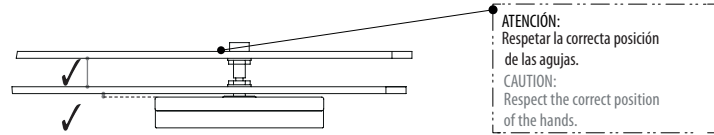
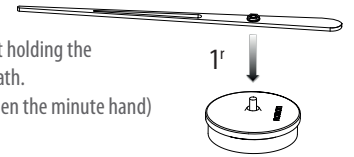


6

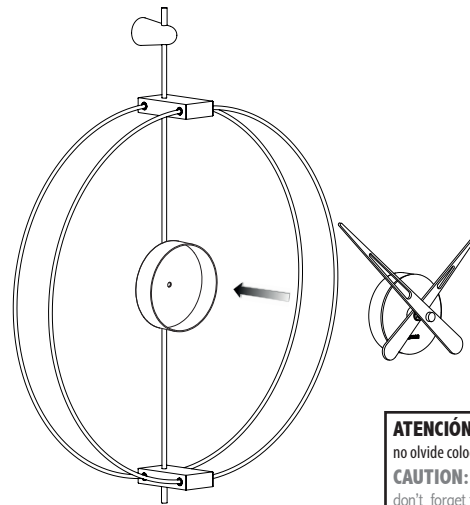
1. Presione las agujas mientras sostiene el mecanismo desde abajo.
(primero la ahujas horaria y después la aguja minuterá)



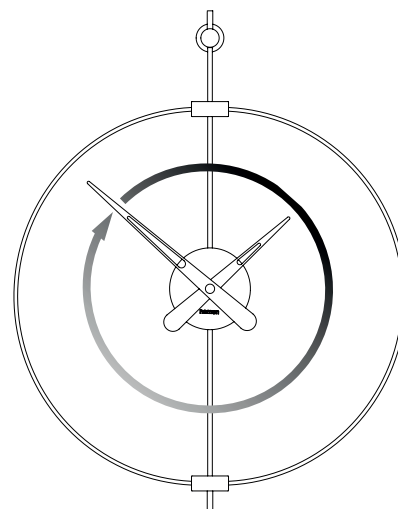
1. Press on the hand whilst holding the mechanism from underneath.
(first the hour hand and then the minute hand)



7



8



Gire cuidadosamente la aguja minuterá en el sentido de las agujas del reloj hasta alcanzar la 12, continúe girando la aguja minuterá hasta alcanzar la hora deseada.
ATENCIÓN: Nunca girar en sentido contrario a las agujas del reloj.

With your index finger, wind the minute (long) hand clockwise until both hands are at 12 o'clock. Then, to set the time, continue to wind the minute hand clockwise until the desired time is reached. NEVER wind the minute hand in the anti-clockwise direction.