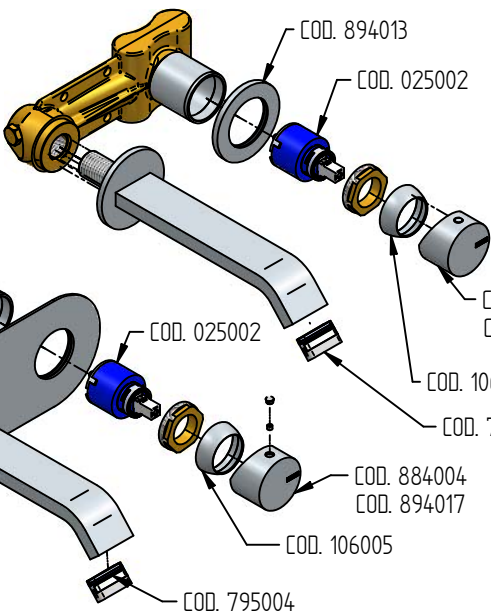




RICAMBI / SPARE PARTS

ART. 8905/3/A
 ART. 8905/3/B
 ART. 8905/3/AL
 ART. 8905/3/BL



ART. 8905/3/A
 ART. 8905/3/AL
 COD. 894002
 ART. 8905/3/B
 ART. 8905/3/BL
 COD. 894003

COD. 894013



COD. 884004



COD. 106005



COD. 795004



COD. 025002

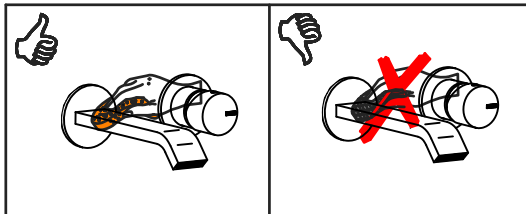
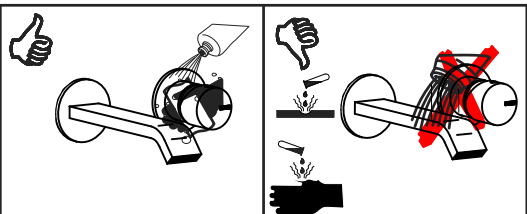


ART. 8905/3
 ART. 8905/3/1
 ART. 8905/3L
 ART. 8905/3/1L

COD. 795004

COD. 884004
 COD. 894017

COD. 894017



MANUTENZIONE E PULIZIA

Per una corretta manutenzione e pulizia di questo prodotto, raccomandiamo alcuni semplici accorgimenti:

- Utilizzare **detergenti neutri**, spruzzando il prodotto direttamente su un panno morbido onde evitare infiltrazioni
- Evitare **sempre** il contatto con prodotti acidi o abrasivi
- **Risciacquare bene** con abbondante acqua per eliminare eventuali residui ed **asciugare sempre** con un panno morbido
- Effettuare una **pulizia periodica** al fine di prevenire le formazioni calcaree

La BELLOSTA CARLO & C. non è RESPONSABILE di danni derivati dall'utilizzo di prodotti impropri per la pulizia.

MADE IN ITALY

Questo prodotto è stato realizzato interamente in Italia con l'utilizzo di materie prime di altissima qualità

DESIGN EQB

MADE IN ITALY

This product has been entirely manufactured in Italy, by top quality raw materials.

Rubinetti d'autore dedicati a te

m-uno - m-due

ISTRUZIONI DI INSTALLAZIONE / INSTALLATION INSTRUCTION

ART. 8905/3/A - 8905/3/A/E
 ART. 8905/3/B - 8905/3/B/E



ART. 8905/3/AL - 8905/3/AL/E
 ART. 8905/3/BL - 8905/3/BL/E



ART. 8905/3 - 8905/3/E
 ART. 8905/3/1 - 8905/3/1/E

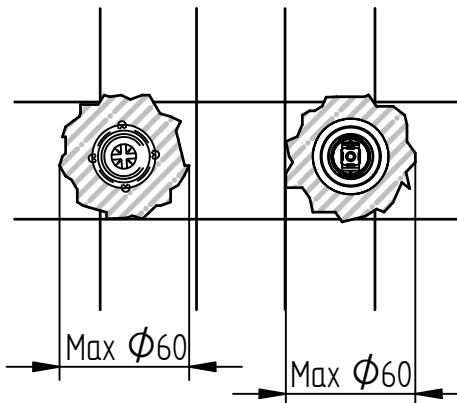


ART. 8905/3L - 8905/3L/E
 ART. 8905/3/1L - 8905/3/1L/E

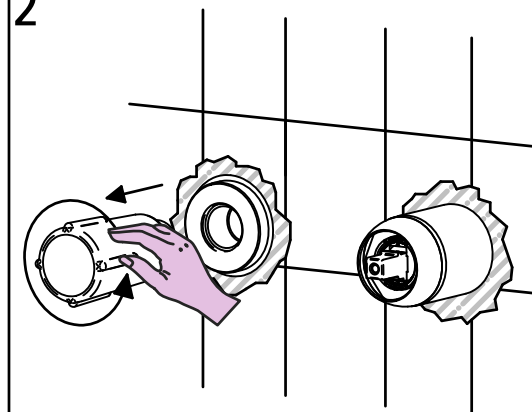


PER INSTALLAZIONE INCASSO VEDI ISTRUZIONI 894001
 FOR BUILT-IN PARTS, SEE INSTRUCTIONS OF 894001

1

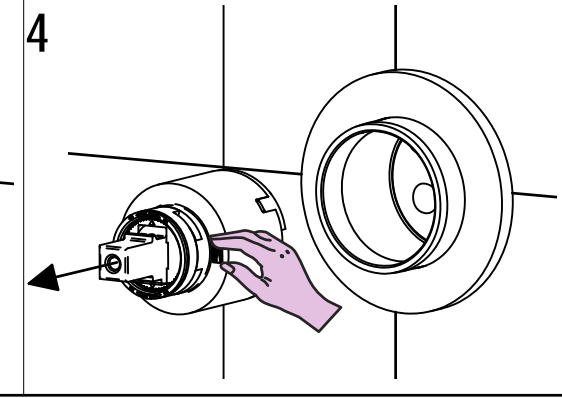
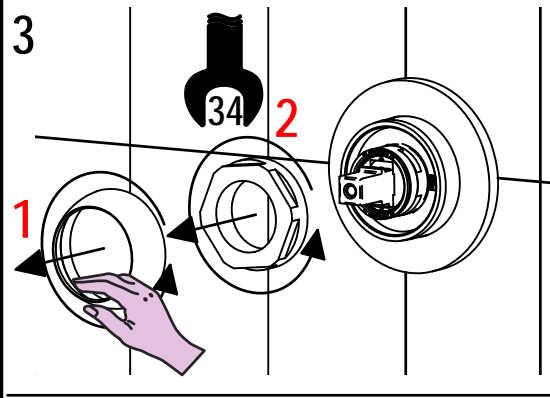
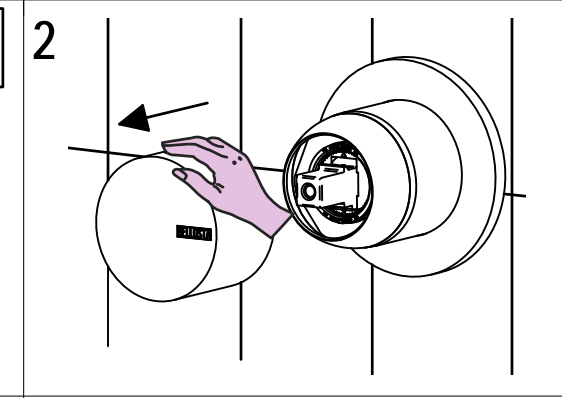
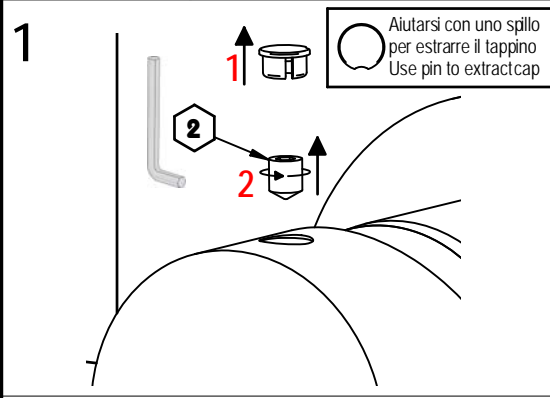
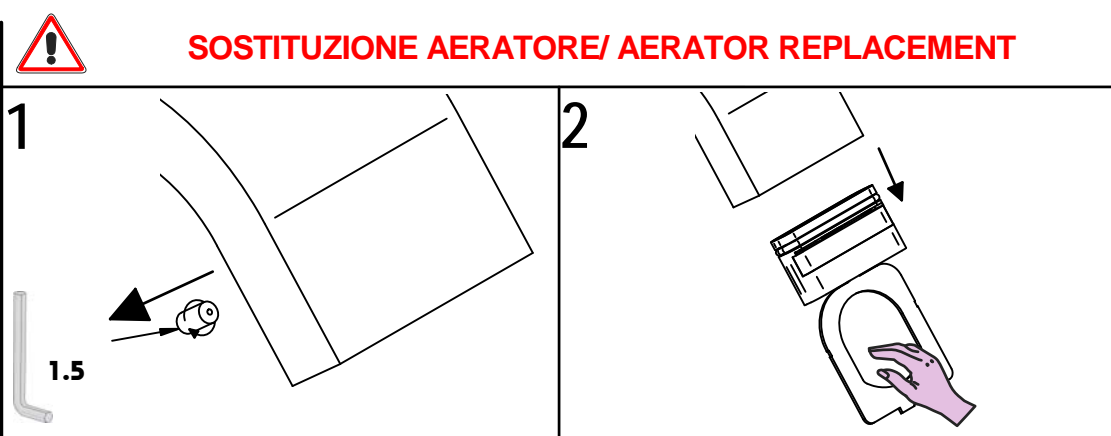
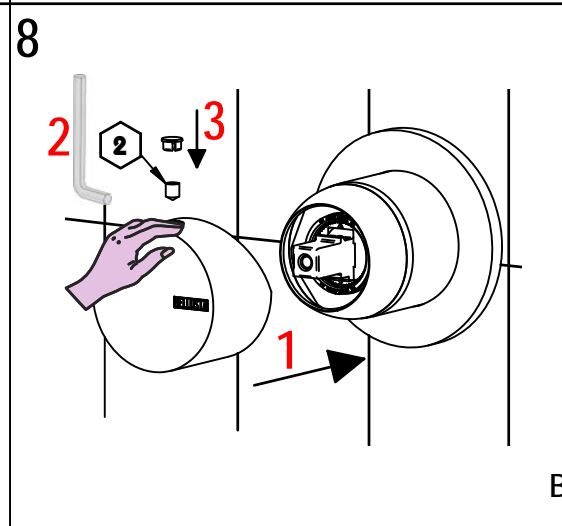
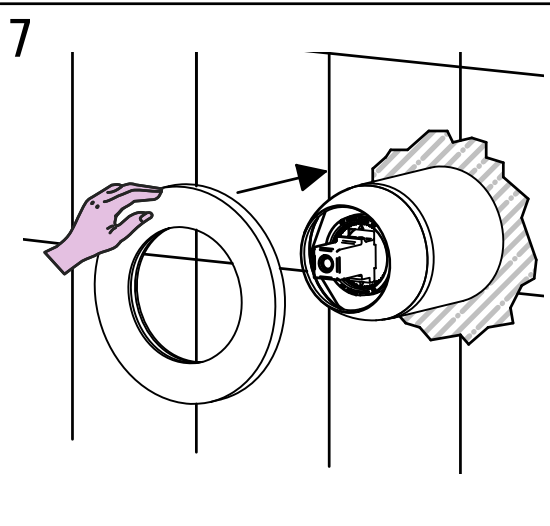
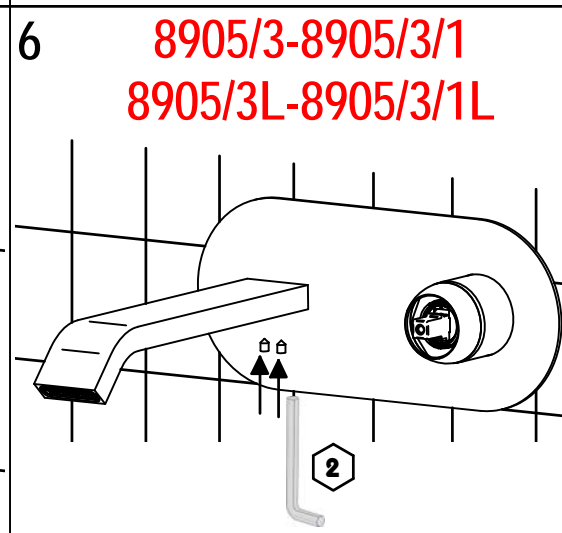
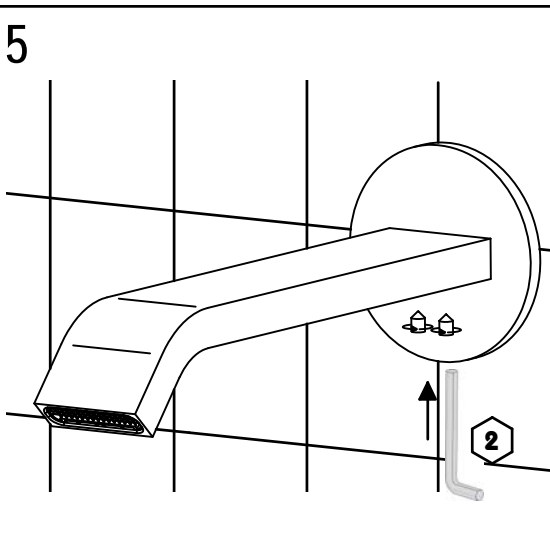
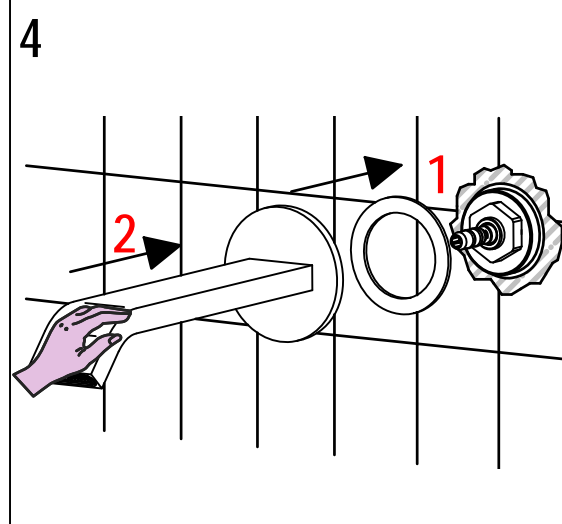
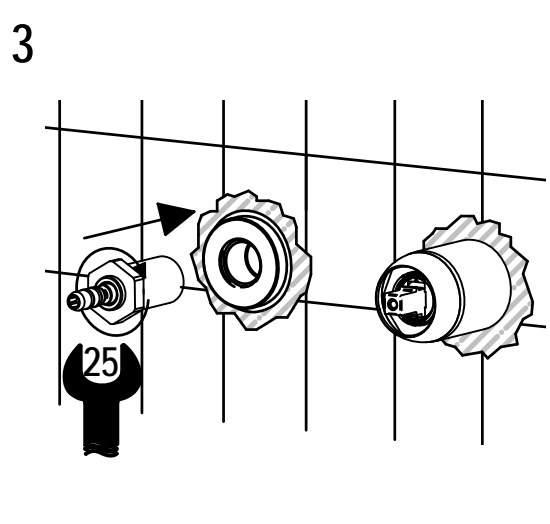


2



D

A



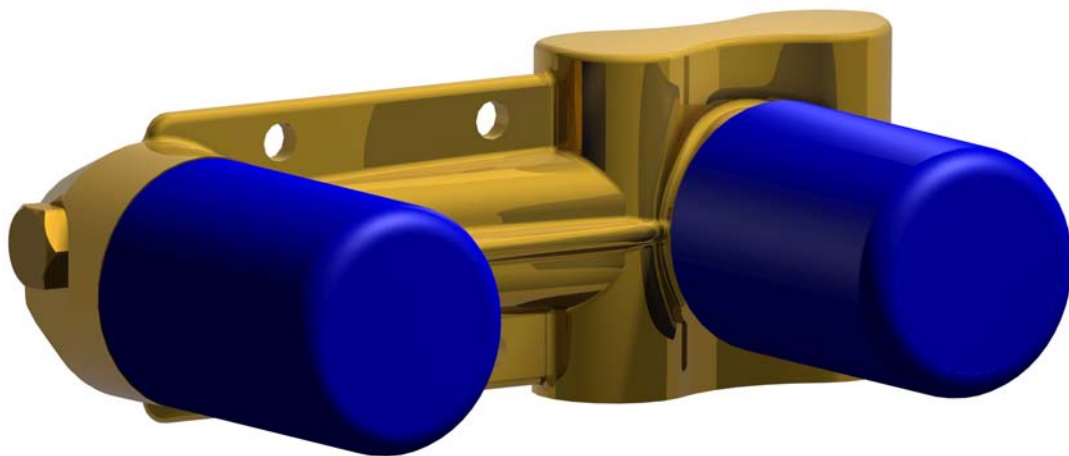
Per qualsiasi richiesta di informazioni, preghiamo contattare l'Ufficio Tecnico presso: info@bellostarubinetterie.com

B For any technical inquiries, please contact the Technical Office at: info@bellostarubinetterie.com C

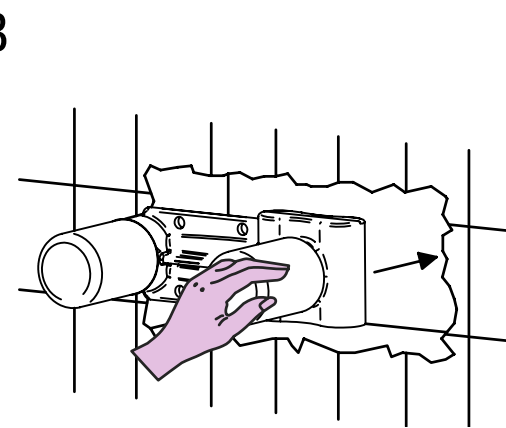
Incassi

Istruzioni di installazione / Installation instruction

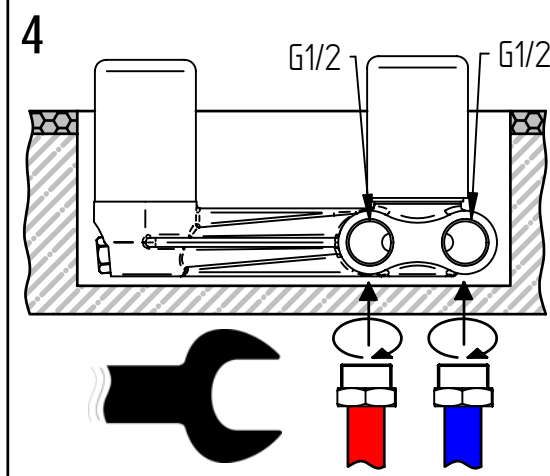
Art. 894001



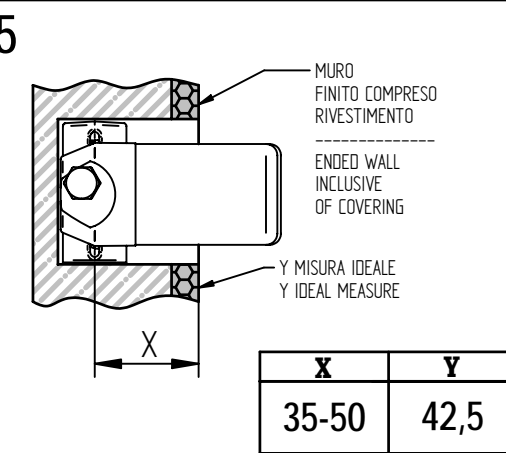
3



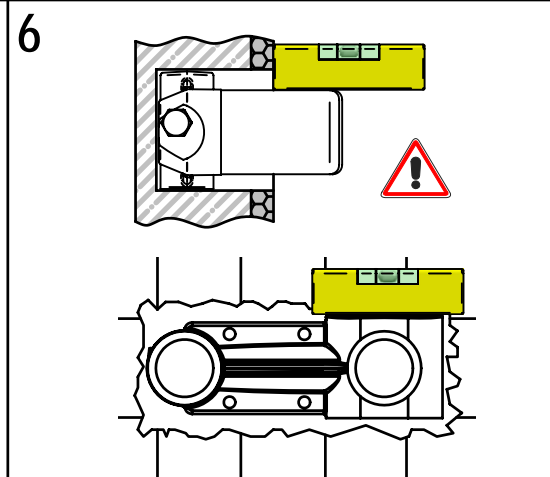
4



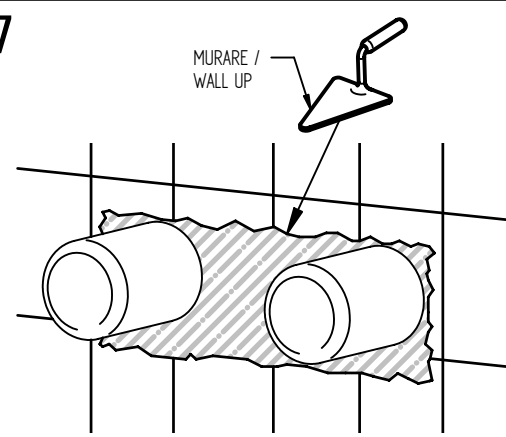
5



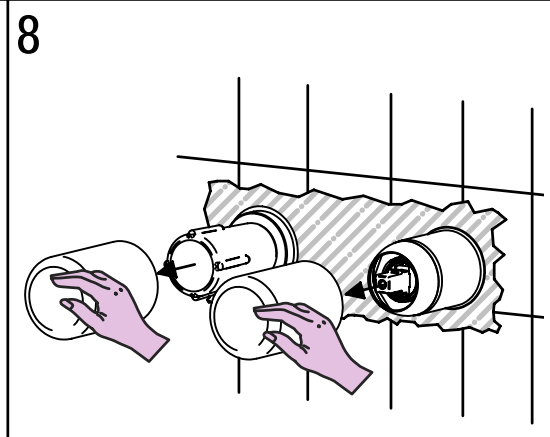
6



7

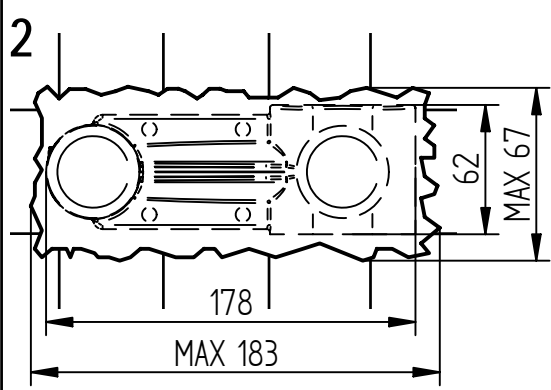


8



Per installatore: Al fine di garantire la durata del prodotto installare rubinetti con filtro da pulire periodicamente. Effettuare risciacquo delle tubazioni prima di installare il prodotto (PUNTO 1)
 Eventuali residui se finissero all'interno della cartuccia potrebbero causarne il danneggiamento
 For installator: In order to guarantee a long duration of the product install valves with filter, which have to be regularly cleaned (POINT 1). Carry out the rinsing of the pipes before install the tap.
 Some external materials may damage the cadrige if not removed before the installation.

1 **IMPORTANTISSIMO**
VERY IMPORTANT



MADE IN ITALY

DESIGN

Questo prodotto è stato realizzato interamente in Italia con l'utilizzo di materie prime di altissima qualità



MADE IN ITALY

This product has been entirely manufactured in Italy, by top quality raw materials.



MADE IN ITALY

DESIGN

Questo prodotto è stato realizzato interamente in Italia con l'utilizzo di materie prime di altissima qualità



MADE IN ITALY

This product has been entirely manufactured in Italy, by top quality raw materials.

