

ИНСТРУКЦИЯ ПО ЭКСПЛУАТАЦИИ

серия: SILENTIS 10, 10 T, 12, 12 T, 15, 15T

УСТАНОВКА

Вентилятор может быть установлен в стене, подвесном потолке или в отверстии вентиляционной шахты. Отверстие, в которое может быть вставлен вентилятор, должно иметь следующий диаметр: 100, 120 и 150 мм в зависимости от модели вентилятора.

Необходимо обязательно убедиться в отсутствии преград для потока воздуха и в защищенности вентилятора от прямого попадания воды.



МОНТАЖ ВЕНТИЛЯТОРА:

Сделайте круглое отверстие в стене, потолке или панели (т.е. в той поверхности, где прибор должен быть установлен) диаметром 100 мм, 120 мм или 150 мм

Снимите крышку (1). Расположите выходной клапан (4) в отверстии в стене, потолке или панели.

Зафиксируйте корпус вентилятора, используя крепеж, поставляемый вместе с вентилятором.

Примечание: Не устанавливайте вытяжную трубу (4) в печной воздуховод или вентиляционный канал, предназначенный для вывода нагретого воздуха.

Перед подсоединением устройства к воздуховоду ознакомьтесь с локальными муниципальными нормами относительно данного вопроса и проконсультируйтесь со специалистом в области строительства.

Убедитесь что модель вентилятора является подходящей, особенно если вентилятор используется совместно с нагревательными приборами. Данная модель вентилятора разработана для вентиляции домов, а также помещений аналогичного типа.

Не рекомендуется использовать данную модель в помещениях, где температура воздуха превышает 40 C°

Вентилятор не вызывает помех в радио- и телеаппаратуры.

Рис.1 Схема устройства вентилятора

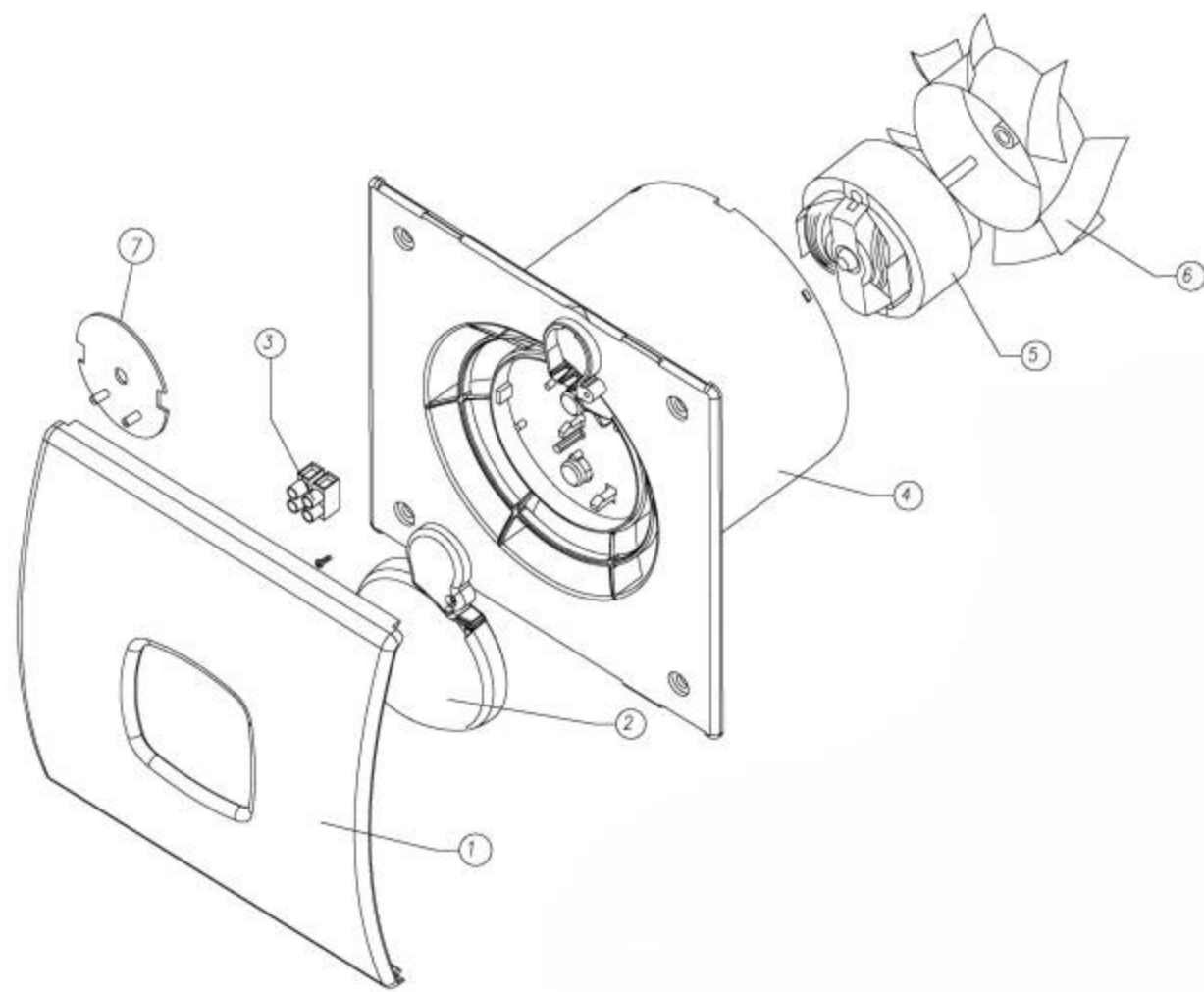
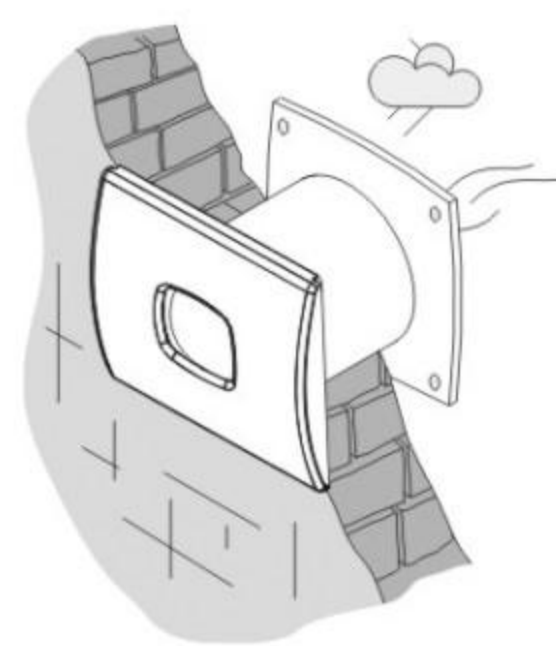
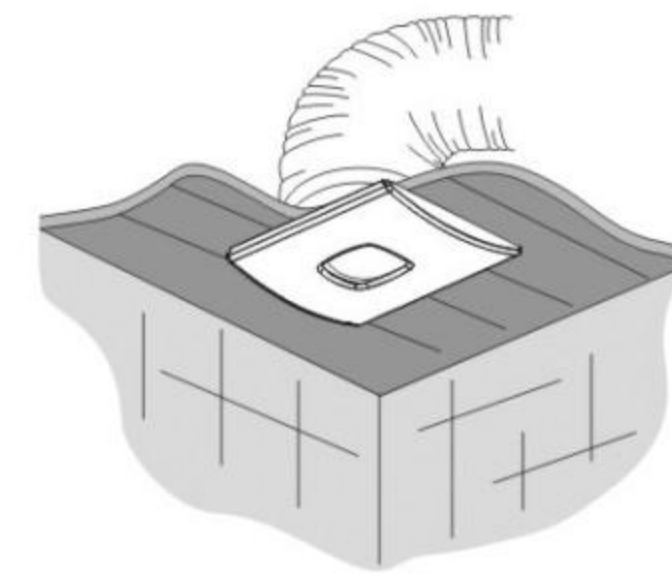


Рис.2 Монтаж вентилятора



Вывод наружу



Установка в потолочное покрытие



Установка в шахту

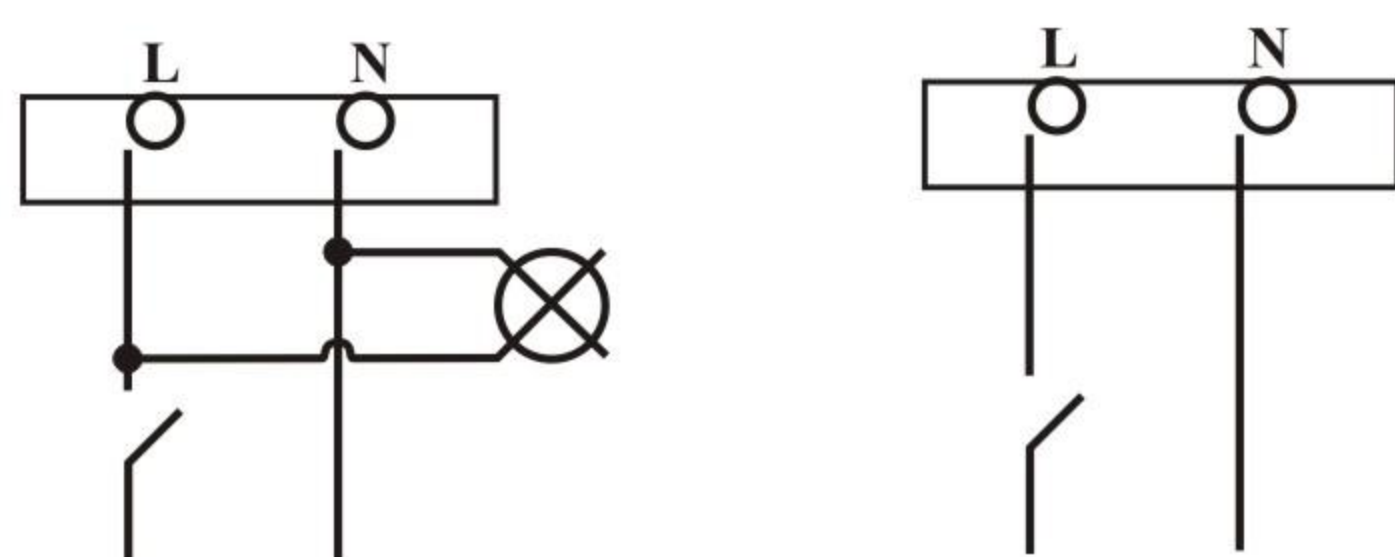
ПОДКЛЮЧЕНИЕ К ЭЛЕКТРИЧЕСКОЙ СЕТИ

Устройство должно быть подключено к электрической сети с напряжением и частотой, указанными в технических характеристиках (50Гц, 220В).

Электрическая схема должна предусматривать выключатель с расстоянием между контактами не менее 3мм.

Подключение может быть как параллельно с освещением, так и через отдельный выключатель (см. Рис 3,4)

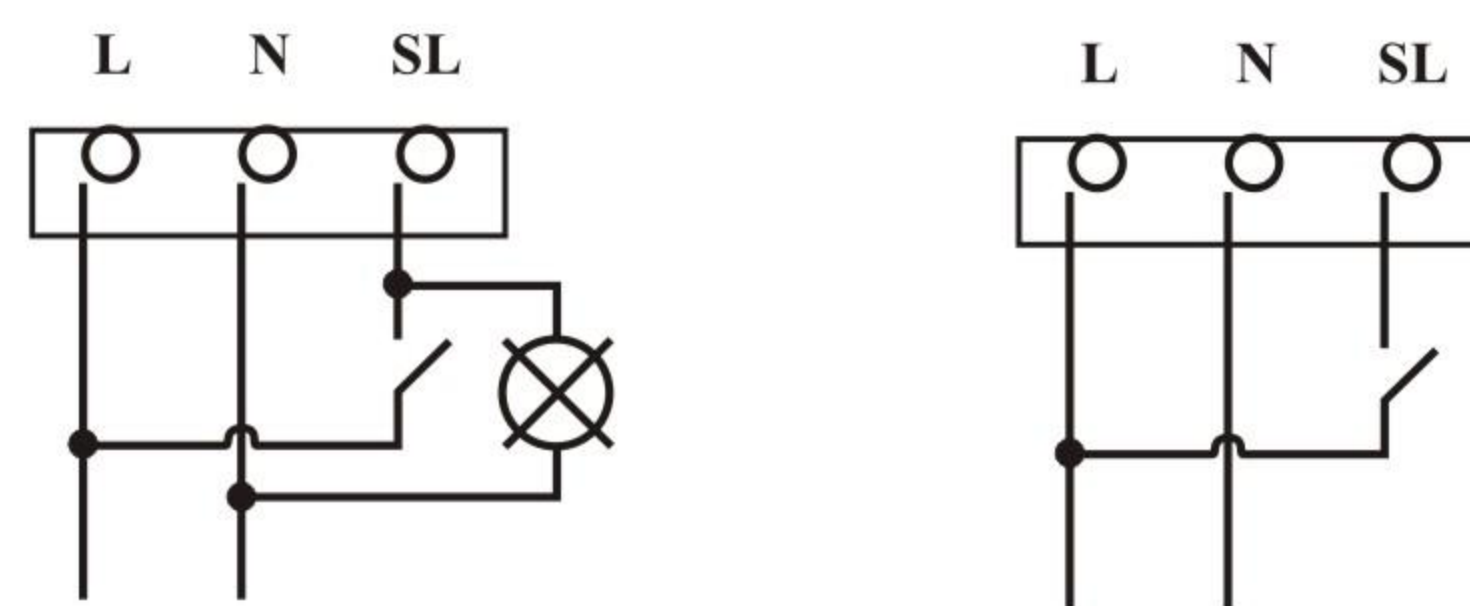
Рис.3 Схема электрического подключения вентилятора без таймера.



Параллельно с освещением

С отдельным выключателем

Рис.4 Схема электрического подключения вентилятора с таймером (при наличии).



Параллельно с освещением

С отдельным выключателем

Внимание! Вентилятор с таймером должен быть всегда подсоединен к источнику электрического тока с помощью двойного соединительного провода (L, N), сечением 1-1,5 мм. Для задействования функции “таймер”, к вентилятору должен быть подведен отдельный провод (SL).

Заземление не требуется, так как аппарат имеет двойную изоляцию.

Будьте внимательны, если контакты будут подключены неправильно вентилятор работать не будет !!!

ИНСТРУКЦИЯ ПО РЕГУЛИРОВКЕ ТАЙМЕРА

Время задержки выключения вентилятора устанавливается поворотом регулятора (потенциометра) по часовой стрелке.

Регулировка времени работы (до выключения) вентилятора проводится опытным путем (от 3-х до 15-ти минут).

ТЕХНИЧЕСКОЕ ОБСЛУЖИВАНИЕ

Техническое обслуживание вентилятора проводят только после отключения его от электрической сети. Техническое обслуживание заключается в периодической чистке поверхностей вентилятора от пыли и грязи. Чистку проводят мягкой тканью, смоченной в мыльном растворе, после чего поверхность вытирают насухо.

ТРЕБОВАНИЯ БЕЗОПАСНОСТИ

Степень защиты от доступа пыли и от проникновения воды к опасным частям вентилятора - IPX4 (пылезащита класса 0, влагозащита класса 4 - от брызг, падающих под любым углом).

Запрещается эксплуатировать вентилятор:

- в помещениях с наличием в воздухе агрессивных примесей
- в помещениях, где ведутся ремонтно-строительные работы
- в местах, где возможно прямое попадание воды на корпус вентилятора
- при попадании в проточную часть корпуса вентилятора посторонних предметов, которые могут повредить или заклинить крыльчатку вентилятора.

ГАРАНТИЙНЫЕ ОБЯЗАТЕЛЬСТВА

1. Бесплатное гарантийное обслуживание предоставляется в течении 1 года с момента продажи вентилятора.
2. В этот период осуществляется бесплатный гарантийный ремонт неисправностей, возникших по вине завода-производителя.
3. Гарантийное обслуживание не производится в том случае, если:
 - установка оборудования по схеме отличной от описанной в инструкции;
 - при несоблюдении схемы электрического подключения (220В, 50Гц), если это привело к выходу из строя как оборудования целиком, так и отдельных его частей.
 - оборудование повреждено в результате неправильной эксплуатации, транспортировки, хранения, действий третьих лиц, непреодолимой силы (пожара, природной катастрофы и т.п.), попадания бытовых насекомых и грызунов, воздействия иных посторонних факторов или при наличии повреждения корпуса.
 - ремонт оборудования производился частными лицами или организациями, не уполномоченными организацией-продавцом.
 - повреждение произошло вследствие нестабильности параметров электросети, установленных ГОСТ 13109-97.
4. Самостоятельная попытка ремонта или потеря гарантийного талона аннулирует гарантийные обязательства.
5. Гарантия не действительна без предъявления сопроводительных документов (кассового чека, правильно и четко заполненного талона со штампом магазина, датой продажи, указанием модели вентилятора).

Для других стран: любой гарантийный ремонт должен быть выполнен через импортера данного товара.

Рекомендуем доверять подключение (установку) вентиляторов только организациям (индивидуальным предпринимателям), занимающимся по роду своей деятельности осуществлением вентиляционных работ.

Специалисты, осуществляющие подключение (установку), **делают отметку** о подключении (установке) в соответствующем разделе Гарантийного талона.

ХАРАКТЕРИСТИКИ МОДЕЛЬНОГО РЯДА

Модель	∅ (мм)	Опции	Производительность м³/ч	Кол-во оборотов в мин.	Уровень шума ДБ(А)	Ур-нь IP	W (Вт)	Вес (кг)	□
SILENTIS 10, SILENTIS 10 INOX	98	⊘	98	2500	36	X4	15	0.64	✓
SILENTIS 10 T, SILENTIS 10 INOX T	98	⊘ ⊙	98	2500	36	X4	15	0.64	✓
SILENTIS 12, SILENTIS 12 INOX	118	⊘	190	2450	38	X4	20	0.85	✓
SILENTIS 12 T, SILENTIS 12 INOX T	118	⊘ ⊙	190	2450	38	X4	20	0.85	✓
SILENTIS 15, SILENTIS 15 INOX	148	⊘	320	2100	40	X4	25	1.02	✓
SILENTIS 15 T, SILENTIS 15 INOX T	148	⊘ ⊙	320	2100	40	X4	25	1.02	✓



- пониженный уровень шума



- снабжен таймером задержки



- двойная изоляция двигателя

Дата установки	Организация-установщик	Мастер	Телефон	Работу принял (подпись заказчика)

Сервисный центр
(техническая поддержка):
Пн-Пт с 10-00 до 18-00
Свердловская набережная, дом 44, литер Ш
БЦ "Бенуа", офис 317, тел/факс +7 (812) 633-3033

Поставщик
ООО "ИнтерСтройВент"
Свердловская набережная, дом 44, литер Ш
БЦ "Бенуа", офис 317, тел/факс +7 (812) 633-3033
www.isvent.ru isvent@isvent.ru



Гарантийный талон

Тип (модель).....
Дата продажи.....
Отметка о продаже.....

Талон №1	Талон №2	Талон №3
Модель.....	Модель.....	Модель.....
№	№	№
Неисправность.....	Неисправность.....	Неисправность.....
.....
.....
Ф.И.О.....	Ф.И.О.....	Ф.И.О.....
Тел.....	Тел.....	Тел.....
Дата.....	Дата.....	Дата.....
Подпись.....	Подпись.....	Подпись.....