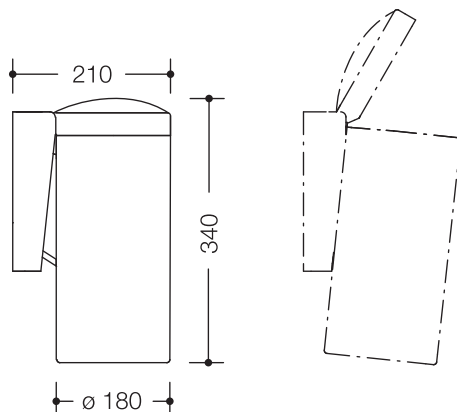


### Abfallbehälter 477.05.300

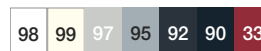
- zylindrisch geformter Behälter mit Klappdeckel
- der Abfallbehälter ist abnehmbar
- der Deckel kann durch leichten Druck mit dem Knie gegen den Behälter oder mit der Hand geöffnet werden
- integriertes Fach für handelsübliche Hygienetüten
- mit Haftetikett zur Erläuterung der Bedienung per Knie
- nur zur Wandmontage geeignet
- Inhalt ca. 6 Liter
- 340 mm hoch und 210 mm tief und 180 mm im Durchmesser
- aus hochglänzendem Polyamid in den HEWI Farben 99 (Reinweiß), 98 (Signalweiß), 97 (Lichtgrau), 95 (Felsgrau), 92 (Anthrazitgrau), 90 (Tiefschwarz) und 33 (Rubinrot)



Abmessungen in mm



Farben



Polyamid

Alternative Farben



Polyamid, matt

Technische Änderungen vorbehalten, 30.09.2021

HEWI Heinrich Wilke GmbH  
Postfach 1260  
D-34442 Bad Arolsen

Telefon: +49 5691 82-0  
Telefax: +49 5691 82-319

info@hewi.de  
www.hewi.com