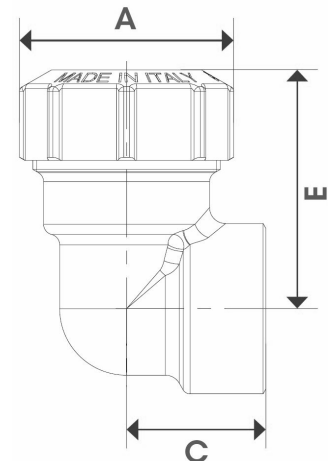
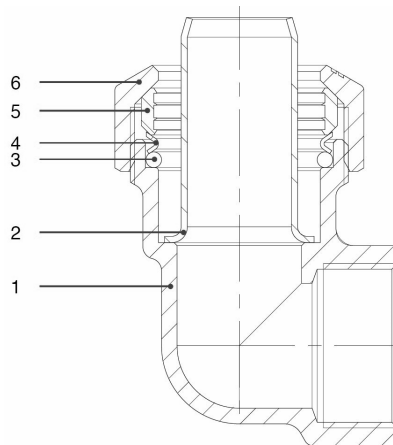


Art.: 0045

Racor "L" codo hembra / "L" female elbow connector

Características	Features
1. Racor "L" codo hembra.	1. Female "L" elbow connector.
2. Presión máxima de trabajo 25 bar (PN-25).	2. Maximum working pressure 25 bar (PN-25).
3. Construcción en latón forjado de cuerpo y tapa según UNE-EN 12165.	3. Body and cap made in hot forging brass according to UNE-EN 12165.
4. Extremo roscado gas (BSP) hembra s/ISO 228/1.	4. Female gas (BSP) threaded end acc/ ISO 228/1.
5. Conexión a tubería mediante sistema de apriete diseño Genebre "Valvex".	5. Pipe connection by means Genebre's design press system "Valvex".
6. Anillo de apriete en latón niquelado.	6. Press ring made of nickel-plated brass.
7. Anillo tope en acero Inox AISI 304.	7. Washer ring made of stainless steel AISI 304.
8. Temperatura de trabajo de -20°C a +110°C.	8. Working temperature since -20°C to +110°C.
9. Aplicable para la unión de tubo de polietileno de baja, media y alta densidad.	9. Adaptable for polyethylene pipes (PE) joint of low, medium and high density.

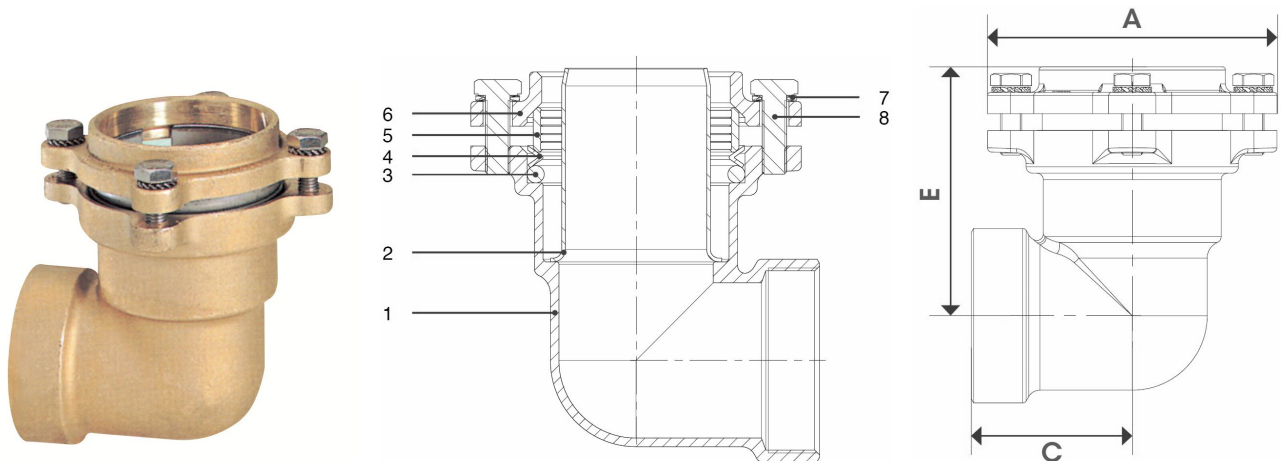


Nº	Denominación / Name	Material	Acabado Superficial / Surface Treatment
1	Cuerpo / Body	Latón / Brass (CW617N)	Granallado / Peened
2	Boquilla / Nozzle	Acero Inox / S.steel AISI 304	-
3	Junta tórica / O-ring	NBR	-
4	Anillo tope / Washer ring	Acero Inox / S.steel AISI 304	-
5	Anillo apriete / Press ring	Latón / Brass (CW617N)	Niquelado / Nickel-plated
6	Tapa / Cap	Latón / Brass (CW617N)	Granallado / Peened

Ref.	Medida / Size	DN	Dimensiones / Dimensions (mm)			Peso / Weight (Kg)
			A	C	E	
0045 04	1/2" x 20	15	34	22	38	0,110
0045 05	3/4" x 25	20	40	26	45	0,165
0045 06	1" x 32	25	50	30	52	0,268
0045 07	1 1/4" x 40	32	61	37	62	0,465
0045 08	1 1/2" x 50	40	71	42,5	71	0,655
0045 09	2" x 63	50	89	51	92	1,150

Conexión con bridas / Flanges connection

Características	Features
1. Conexión entre cuerpo y tapa mediante unión roscada.	1. Connection between body and cap by means threaded.
2. Tornillería de acero inoxidable AISI 304.	2. Stainless steel screws AISI 304.
3. Arandela dentada de acero inoxidable AISI 304.	3. Stainless steel serrated washer AISI 304.
4. Presión máxima de trabajo 25 bar (PN-25).	4. Maximum working pressure 25 bar (PN-25).
5. Construcción en latón forjado de cuerpo y tapa según UNE-EN 12165.	5. Body and cap made in hot forging brass according to UNE-EN 12165.
6. Extremo roscado gas (BSP) hembra s/ISO 228/1.	6. Female gas (BSP) threaded end acc/ ISO 228/1.
7. Conexión a tubería mediante sistema de apriete diseño Genebre "Valvex" con tornillería.	7. Pipe connection by means Genebre's design press system "Valvex" with screws.
8. Anillo de apriete en latón.	8. Press ring made of brass.
9. Anillo tope en acero Inox AISI 304.	9. Washer ring made of stainless steel AISI 304.
10. Temperatura de trabajo de -20°C a +110°C.	10. Working temperature since -20°C to +110°C.
11. Aplicable para la unión de tubo de polietileno de baja, media y alta densidad.	11. Adaptable for polyethylene pipes (PE) joint of low, medium and high density.



Nº	Denominación / Name	Material	Acabado Superficial / Surface Treatment
1	Cuerpo / Body	Latón / Brass (CW617N)	Granallado / Peened
2	Boquilla / Nozzle	Acero Inox / S.steel AISI 304	-
3	Tórica / O-ring	NBR	-
4	Anillo tope / Washer ring	Acero Inox / S.steel AISI 304	-
5	Anillo presión / Press ring	Latón / Brass (CW617N)	-
6	Tapa / Cap	Latón / Brass (CW617N)	Granallado / Peened
7	Arandela / Washer	Acero Inox / S.steel AISI 304	-
8	Tornillo / Screw	Acero Inox / S.steel AISI 304	-

Ref.	Medida / Size	DN	Dimensiones / Dimensions (mm)			Peso / Weight (Kg)
			A	C	E	
0045 10	2 1/2" x 75	65	135	75	113	2,035
0045 11	3" x 90	80	154	85	130	3,166
0045 12	4" x 110	100	180	100	157	6,040

Sistema de apriete “VALVEX” / “VALVEX” press system

Instrucciones de Montaje	Assembling Instructions
<p>El racor VALVEX ha sido estudiado cuidadosamente para facilitar la operación del montaje y por tanto, no requiere ninguna habilidad especial para su instalación. Sin embargo, aconsejamos seguir la operación de acoplamiento en el tubo, según el orden que a continuación citamos, respetando unas simples indicaciones:</p> <ol style="list-style-type: none"> Desmontar la tuerca o la brida de cierre e insertarla en el tubo (2). Introducir en el tubo el anillo de apriete (5). Introducir en el tubo el anillo - junta (4). Introducir en el tubo la junta tórica (3). Situar el tubo con todos los componentes en el cuerpo del racor (1) hasta que el tubo no salga del fondo del mismo. Apretar la tuerca o la brida en el cuerpo del racor (2). <p>Estas simples indicaciones evitan que imperfecciones en el tubo (Ej. imperfecciones residuales en el corte) impidan el perfecto acoplamiento, y en consecuencia un perfecto cierre.</p>	<p>The VALVEX connector has been carefully studied in order to facilitate the assembling and therefore, it does not require any special skill to install it. However, we strongly recommend you to follow the assembling instructions for the pipe, in order, as listed below:</p> <ol style="list-style-type: none"> Disassemble the nut or the closing flange and insert it into the pipe (2). Insert the press ring (5) into the pipe. Insert the washer ring (4) into the pipe. Insert the o-ring (3) into the pipe. Place the pipe with all the components inside the body of the connector (1) until the pipe keeps fixed inside. Tighten the nut or flange to the body of the connector (2). <p>These assembly instructions avoid that any imperfections in the pipe (Ex. residuals in the cut) could prevent the perfect assembling and sealing.</p>

