

СВЕТИЛЬНИКИ MAG-ORIENT-LASER

ПРИМЕНЕНИЕ

- Светильники предназначены для установки в магнитную трековую систему (шинопровод) серии MAG-ORIENT.

ОСОБЕННОСТИ

- Высокий индекс цветопередачи (CRI>90) обеспечивает максимальную различимость цветовых оттенков.
- Узкий угол светового луча для организации акцентной подсветки.
- Безопасное напряжение питания 48 В.

ПАРАМЕТРЫ

Напряжение питания	DC 48 В
Индекс цветопередачи	CRI>90
Угол излучения	30°
Степень пылевлагозащиты	IP20
Возможность диммирования	Да, для версии с поддержкой протокола DALI*
Класс защиты от поражения электрическим током	III
Срок службы**	30 000 ч
Диапазон рабочих температур окружающей среды	-20... +40 °С
Гарантийный срок	36 мес

* Требуется применение специального контроллера.

** При соблюдении условий эксплуатации и снижении яркости не более чем на 30% от первоначальной.

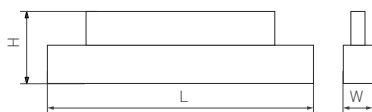


Рис. 1. Чертеж и габаритные размеры



МОДЕЛИ

Артикул	Модель	Мощность, потребляемая от сети АС 230 В	Световой поток	Размеры корпуса, LxWxH	Возможность диммирования	Вес	Цветовая темп-ра*	Цвет свечения
033614	MAG-ORIENT-LASER-L235-8W Day4000	8 Вт	460 лм	235×22×42 мм	нет	200 г	4000 К	Белый дневной, для жилых помещений
033616	MAG-ORIENT-LASER-L235-8W Day4000 DALI				да			
033615	MAG-ORIENT-LASER-L235-8W Warm3000		нет		440 лм			
033829	MAG-ORIENT-LASER-L235-8W Warm3000 DALI		да					
033617	MAG-ORIENT-LASER-L465-16W Day4000	16 Вт	930 лм	462×22×42 мм	нет	330 г	4000 К	Белый дневной, для жилых помещений
033619	MAG-ORIENT-LASER-L465-16W Day4000 DALI				да			
033618	MAG-ORIENT-LASER-L465-16W Warm3000		нет		870 лм			
033830	MAG-ORIENT-LASER-L465-16W Warm3000 DALI		да					

* Указано типовое значение.

УСТАНОВКА И ПОДКЛЮЧЕНИЕ

- Установите светильник в необходимом месте шинпровода, как показано на рисунке 2.
- Правильно установленный светильник будет удерживаться в шинпроводе с помощью магнитов.
- При необходимости допускается передвинуть светильник правее или левее на небольшое расстояние (15–20 мм) вдоль шинпровода до необходимого положения.
- Для извлечения светильника захватите его открытые грани пальцами и, преодолевая усилие магнитного крепления, потяните в направлении, противоположном плоскости крепления. Светильник отсоединится от шинпровода.

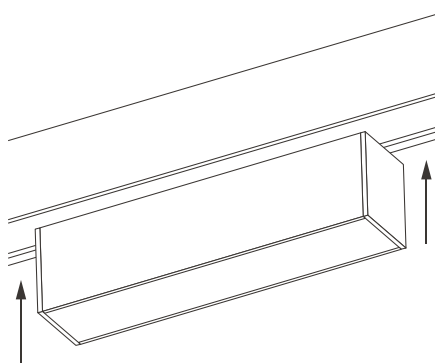


Рис. 2. Установка светильника