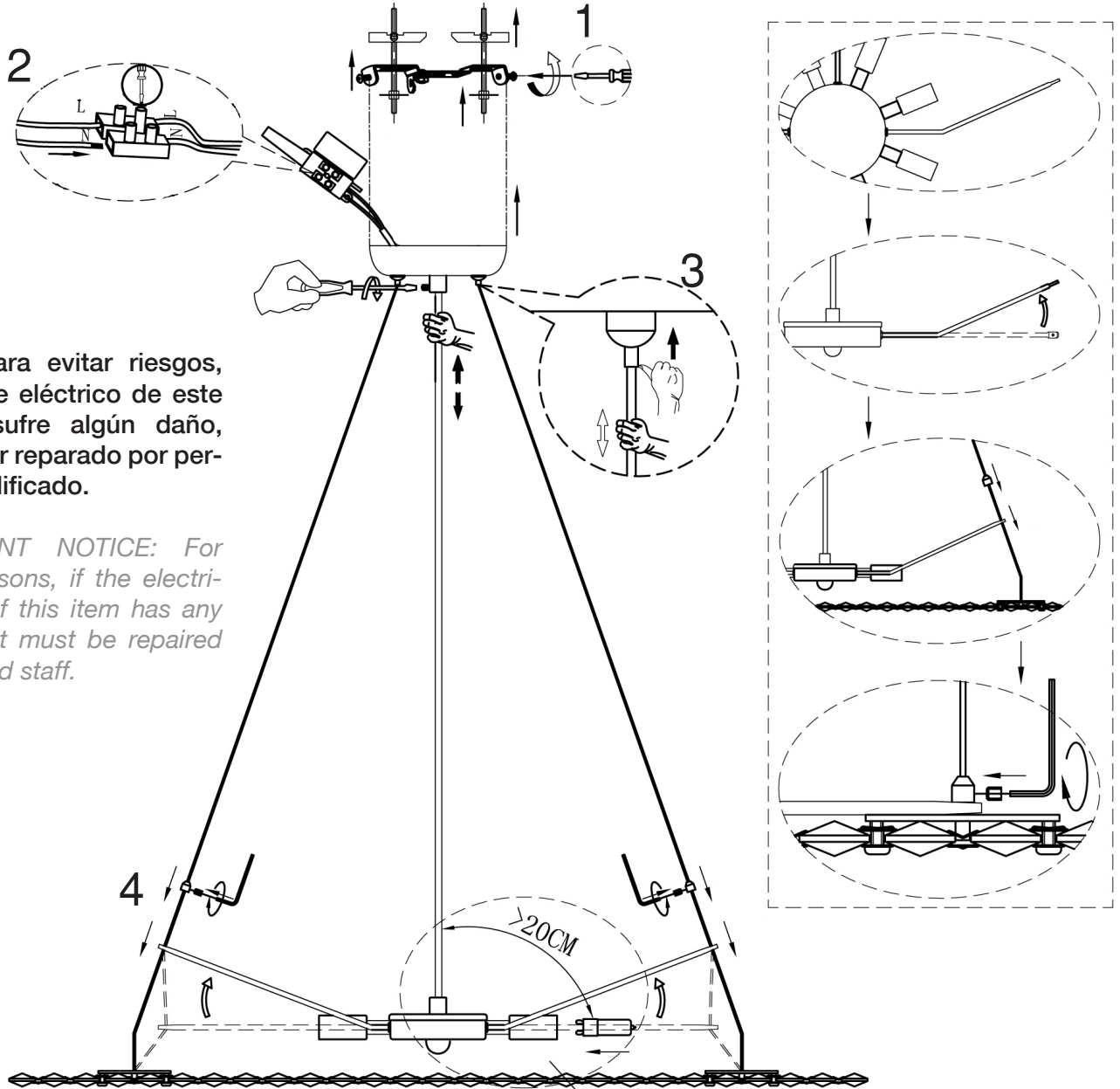
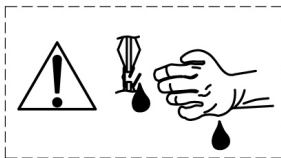


ATENCIÓN: Schuller recomienda que utilice los balancines suministrados en la instalación de esta lámpara.
IMPORTANT NOTICE: Schuller recommends to use included special screws when installing this lamp.

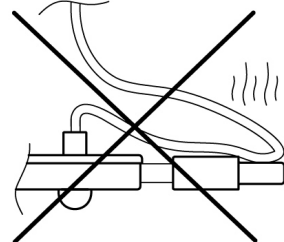


NOTA: Para evitar riesgos, si el cable eléctrico de este artículo sufre algún daño, deberá ser reparado por personal cualificado.

IMPORTANT NOTICE: For safety reasons, if the electrical wire of this item has any damage, it must be repaired by qualified staff.



ATENCIÓN: Tenga cuidado en el manejo de los cristales, puede cortarse.
CAUTION: Be careful when handle the crystals, you can hurt yourself.



ATENCIÓN: No deje que el cable toque las bombillas.
CAUTION: Do not let the cord to touch the bulbs.

TIPO DE BOMBILLAS/ LAMP TYPE: 160897: 8 x G9 LED

160234: 12 x G9 LED

BOMBILLAS LED INCLUIDAS / LED LIGHT BULBS INCLUDED

TIEMPO APROXIMADO DE MONTAJE 25 minutos./APROXIMATE ASSEMBLY TIME 25 minutes.