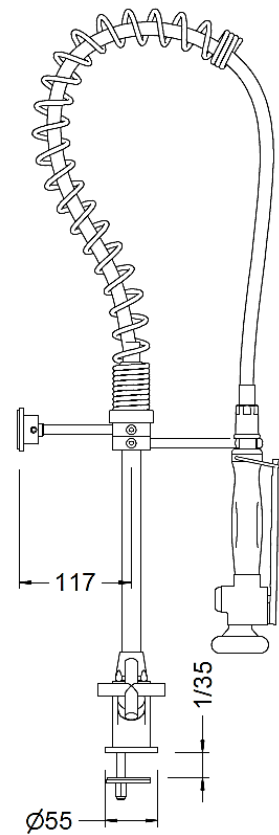
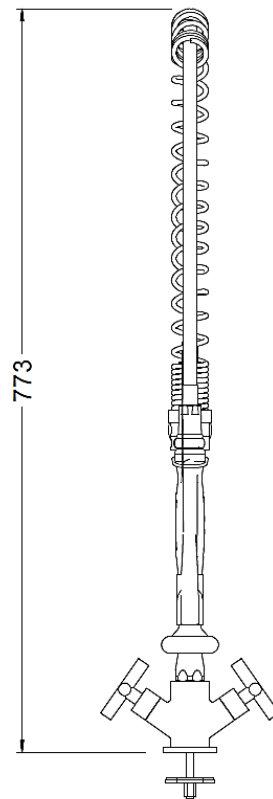


1807 04
COLUMNA PRELAVADO CON MONOBLOC MEZCLADOR
PRE-RINSE COLUMN WITH SINK MIXER



Descripción/Description

Columna de cocina profesional con grifo mezclador monobloc para instalar sobre encimera de dimensiones reducidas. Dotada de un muelle de acero inoxidable AISI 304 cromado. Grifo, soportes y barra en latón CW617N cromados según EN 248. Provisto de un flexo de acero inoxidable con funda plástica para facilitar la limpieza. Ducha con diseño ergonómico, cierre automático y doble posición de espray (concentrado y ducha). Grifo con monturas cerámicas ¼ de vuelta, conexiones flexibles y válvulas antirretorno. Incluye todos los elementos de fijación.

Professional kitchen column with monoblock mixer tap to be installed on small sized countertop. Fitted with AISI 304 chrome plated stainless steel spring. Tap, holders and bar in CW617N brass, chrome plated according to EN 248. Fitted with stainless steel flexible hose with plastic cover to easy cleaning. Hand shower with ergonomic design, automatic closing system and double position spray (concentrated and shower). Tap with ¼ turn ceramic headworks, flexible connections and check valves. Includes all the fixation elements.

Características

- 1) Muelle cromado de acero inoxidable AISI 304.
- 2) Flexo con tubo interior PEX, mallado en acero inoxidable y funda plástica, doble grapaje y tuercas de ½" giratorias.
- 3) Ducha con cierre automático y anilla de retención uso continuado, mango de tecnopolímero antiescaldamiento.
- 4) Soportes en latón cromado regulables en altura.
- 5) Cromados según EN 248.
- 6) Monturas cerámicas ¼ vuelta.
- 7) Latiguillos de 35 cm (M10x1; G ¾").
- 8) Conjunto de sujeción mediante herradura metálica y juego de retenciones.
- 9) Temperatura máxima: 85 °C.
- 10) Temp. máx. recomendada: 65 °C.
- 11) Presión máxima: 10 bar.
- 12) Presión mínima: 0,5 bar.
- 13) Presión recomendada: 1 - 3 bar.

Features

- 1) AISI 304 chrome plated stainless steel spring.
- 2) Flexible hose with PEX inner tube, stainless steel mesh and plastic sheath, double stapling and ½ "rotating nuts.
- 3) Shower with automatic closing and ring continuous use, technopolymer handle and anti-scalding system.
- 4) Supports in chromed brass adjustable in height.
- 5) Chrome plated according to EN 248.
- 6) ¼ turn ceramic headwork.
- 7) Fitted with 35 cm long flexible connectors (M10x1; G ¾").
- 8) Metal made horseshoe fixing set and check-valves.
- 9) Maximum temperature: 85 °C.
- 10) Max. recommended temp.: 65 °C.
- 11) Maximum pressure: 10 bar.
- 12) Minimum pressure: 0,5 bar.
- 13) Recommended pressure: 1 - 3 bar.

Modularidad en Gran cocina industrial / Modularity in industrial kitchens



Sistema de muelle fabricado en acero inoxidable AISI 304 cromado, regulable en altura con giro de 360°. Flexo de alta resistencia a la presión, con tubo interior de PEX, malla interior de acero inoxidable y funda plástica para facilitar la limpieza. Doble grapaje en acero inoxidable AISI 304 y tuercas giratorias fabricadas en latón cromado.

Spring system made in chrome plated AISI 304 stainless steel with adjustable height and 360° turn. High pressure resistant flexible hose, with PEX inner pipe, stainless steel inner mail and plastic cover to easy cleaning. Double cramped AISI 304 stainless steel and chrome plated brass swiveling nuts.

Soporte de pared en latón cromado con altura regulable y junta de protección, con fijación mediante tornillo de acero inoxidable de alta resistencia.

Wall chrome plated brass holder with adjustable height and wall protection gasket, fixed by a heavy duty stainless steel screw.



Ducha fabricada en latón cromado, con mango en tecnopolímero de diseño ergonómico. Doble posición de espray, palanca de apertura progresiva con cierre automático y anilla de retención de la palanca para uso continuado.

Shower head made in chrome plated brass, with handle made in ergonomic design technopolymer. Double spray position, progressive opening lever with automatic closing system and handle retention ring for constant use.

Modularidad en Gran cocina industrial / Modularity in industrial kitchens



Soporte de ducha fabricado en latón cromado orientable y regulable en altura.

Shower head holding made in chrome plated brass with easy assembling and adjustable in height.

Barra con diseño de alta resistencia fabricado en latón cromado CW617N, con conexión común para todas nuestras referencias. *Bar with heavy duty design made in chrome plated CW617N brass, with common G 3/4 column connection for all our references.*

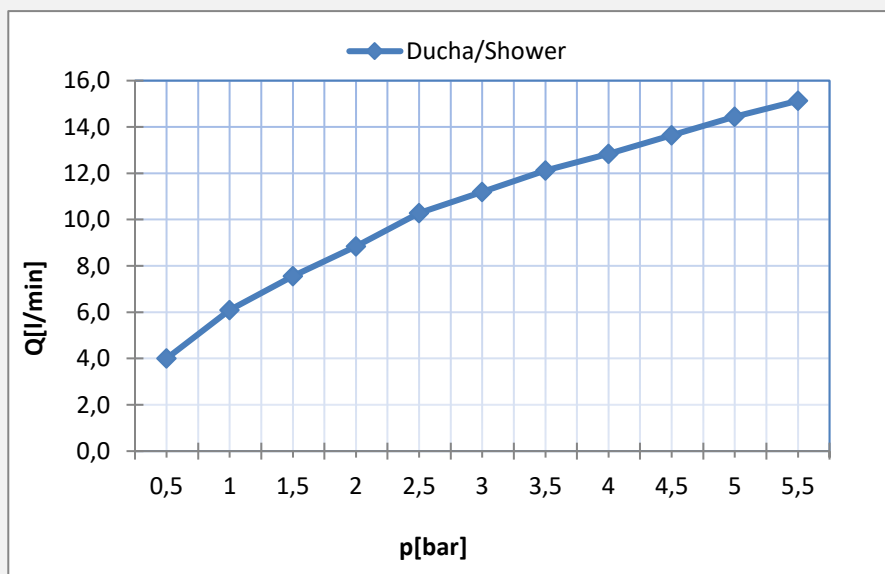


Grifo de encimera mezclador monobloc de cocina profesional para ser usado con caño o columna. Cuerpo en latón CC754S y base en latón CW617N, cromados según EN 248. Dotado de monturas cerámicas 1/4 vuelta, conexiones flexibles y válvulas antirretorno. Incluye todos los elementos de fijación.

Professional kitchen monobloc countertop mixer tap to be used with spout or column. Body in CC754S brass, and base in CW617N brass, chrome plated according to EN 248. Fitted with 1/4 turn ceramic headworks, flexible connections and check valves. Includes all the fixation elements.

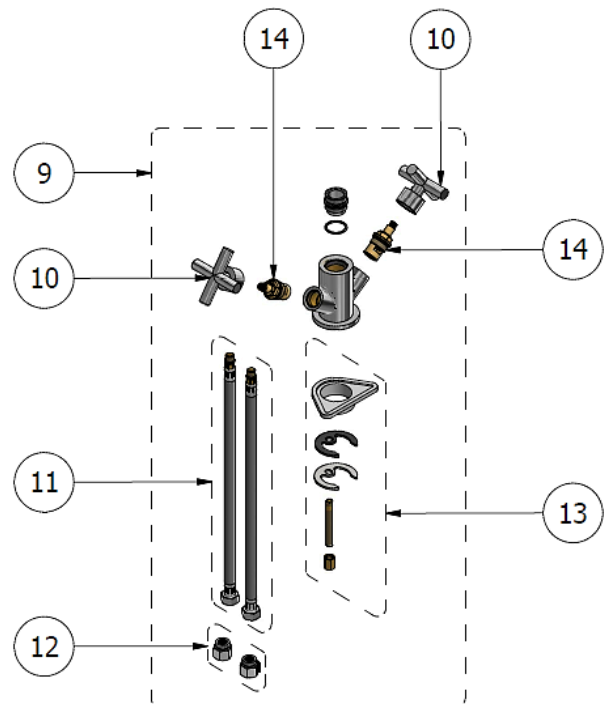
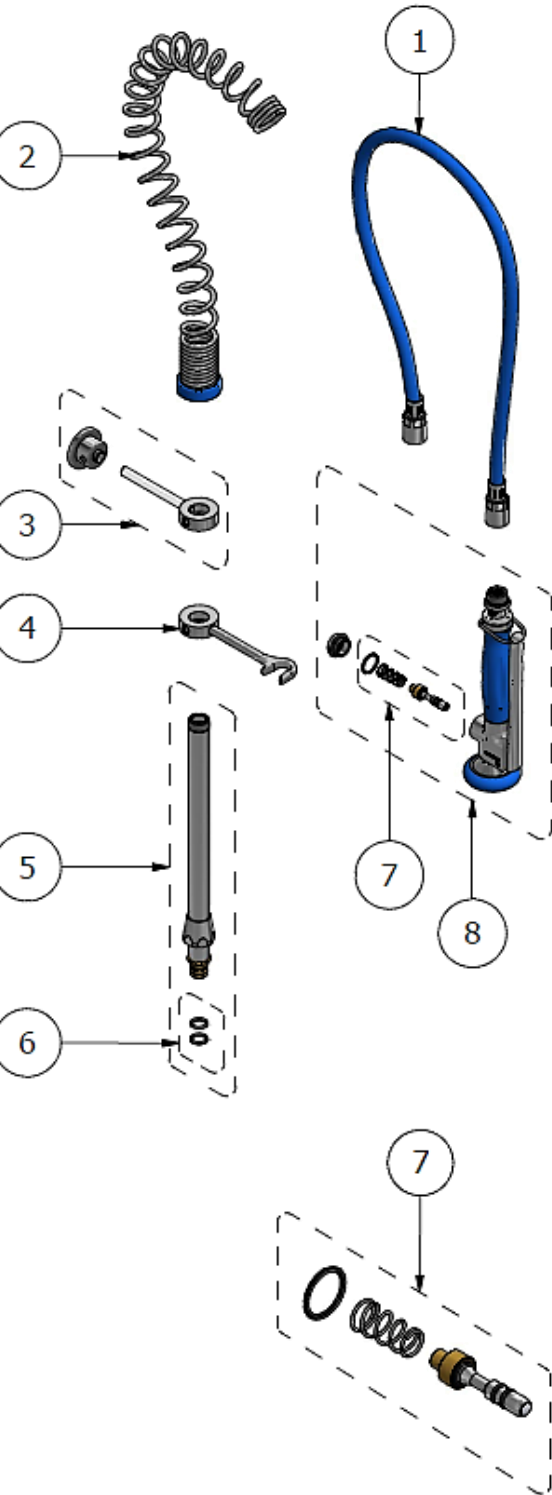
Caudal / Water Flow

Presión Pressure		Caudal / Water flow
		Ducha Shower
Bar	psi	l/min
0,5	7,3	4,0
1	14,5	6,1
1,5	21,8	7,6
2	29	8,9
2,5	36,3	10,3
3	43,5	11,2
3,5	50,8	12,1
4	58	12,8
4,5	65,3	13,6
5	72,5	14,4
5,5	79,8	15,1



Recambios / Spare Parts

No.	Código	Descripción / Description
1	1733F 04	Flexo PEX 75cm <i>PEX Flexible hose 75cm</i>
2	1733M 04	Muelle Gran cocina <i>Pre-rinse spring</i>
3	1703S 04	Soporte barra / Bar wall holder
4	1703D 04	Soporte duchón / Shower holder
5	1733B 04	Barra Gran cocina <i>Pre-rinse bar</i>
6	J68	Set de juntas / Gasket set
7	9901 0044	Set de juntas para 1706 04 <i>1706 04 Gasket set</i>
8	1706 04	Ducha prelavado <i>Pre-rinse shower</i>
9	CU1714	Cuerpo monobloc mezclador para columna prelavado / Sink mixer body for pre-rinse column
10	68998 32 45	Volante / Handle
11	100103	Juego de conexiones 10x1 x H3/8" a 35 cm / 10x1 F-3/8" 35cm connection set
12	100124 45	Juego de retenciones <i>Check valve set</i>
13	100093	Conjunto sujeción / Fixation set
14	68995 09	Montura cerámica <i>Ceramic headwork</i>



Calidad de los productos Genebre en grifería / *Genebre general quality in taps*

La grifería GENE BRE está diseñada y fabricada según los estándares europeos de calidad, como la UNE-EN 19703 ofreciendo así al cliente la funcionalidad, durabilidad y seguridad esperadas.

El latón empleado en nuestros cuerpos y componentes pertenece a las aleaciones CC754S según norma EN 1982 y CW617N según norma EN 12165. Las superficies cromadas cumplen la norma EN 248, resistencia a la niebla salina 5% (NaCl), Ph 6,5 T 36°C. según ISO 9227.

Los atomizadores cuentan con casquillos en latón cromado resistente a la corrosión y cartucho aireador en plástico anti calcáreo, según lo especificado en la norma EN 246.

Utilización de cartuchos mezcladores con discos cerámicos de alta calidad fabricados en Al₂O₃ 99%, según normas EN 200 y NF 077 capaces de resistir más de 200.000 maniobras y ofrecer la suavidad y estanqueidad originales.

Los sistemas de giro de los caños han sido fabricados según norma EN 817, siendo capaces de resistir más de 80.000 maniobras.

Empleamos válvulas anti retorno en mezcladores termostáticos según norma EN1717 a fin de asegurar la no intercomunicación.

Todos los cartuchos termostáticos están dotados de un sistema de seguridad anti escaldamiento según norma EN 1111.

Nuestros mangos de ducha están fabricados según norma EN 1112 y los Flexos de ducha fabricados según norma EN 1113. Las Conexiones flexibles según norma UNE EN 13618.

A fin de asegurar el cumplimiento de estas normas la empresa GENE BRE posee diferentes certificaciones: ISO 9001 Sistema de Gestión de la Calidad. ISO 14001 Sistema de Gestión Ambiental.

GENEBRE posee productos homologados por el Ministerio de Industria y Energía de España.

Certificación de mecanismos y componentes en laboratorios acreditados por ENAC.

Genebre posee productos certificados por el Laboratorio Oliver Rodés, confirmando el cumplimiento de los criterios sanitarios de la calidad del agua para el consumo humano (RD 140/2003 de 07 de febrero (legislación española) y de la directiva europea relativa a la calidad de las aguas destinadas del consumo humano.

La garantía de los productos GENE BRE está mundialmente reconocida.

Ofrecemos un servicio de asistencia técnica, así como de resolución de incidencias.

GENEBRE's taps are designed and manufactured in compliance with European standards, such as UNE-EN 19703, to comply with and exceed the European Product Directives, thereby offering customers the desired functionality, durability and safety.

The brass used for our taps and components is according to CC754S alloy, in compliance with standard EN 1982 and CW617N alloy in compliance with standard EN 12165.

Chromed surfaces are in compliance with EN 248, resistant to 5% salt spray (NaCl), PH 6.5 T 36°C, in compliance with standard ISO 9227.

Aerators have chrome-plated brass casings resistant to corrosion and plastic anti-lime scale aerator cartridges, in compliance with standard EN 246.

Use of mixing cartridges with high-quality ceramic discs manufactured in Al₂O₃ 99%, in compliance with standards EN 200 and NF 077 capable of withstanding more than 200,000 manoeuvres and offering the original softness and water tightness.

The rotation systems of the water spouts have been manufactured in compliance with standard EN 817 and are capable of withstanding more than 80,000 manoeuvres.

We use anti-backflow valves in thermostatic mixers in compliance with standard EN1717 to ensure there is no backflow.

All thermostatic cartridges are fitted with an anti-scalding security system in compliance with standard EN 1111.

Our handshowers are manufactured in compliance with standard EN 1112 and the Shower hoses are manufactured in compliance with standard EN 1113. The flexible connections in compliance with standard UNE EN 13618.

By means of ensuring these standards are complied with, the company GENE BRE hold different certifications: ISO 9001 Quality management system and ISO 14001 Environmental management system.

GENEBRE owns products approved by the Spanish Ministry of Industry and Energy.

Certification of mechanisms and components in ENAC-accredited laboratories.

Genebre owns products certified by the Laboratory Oliver Rodés, confirming compliance with the sanitary criteria for the quality of water for human consumption (RD 140/2003 dated 7 February – Spanish legislation) and European Directive relating to the quality of water intended for human consumption.

The guarantee of GENE BRE's products is internationally recognized.

We provide a technical assistance service, as well as an incident resolution service.