

Инструкция по эксплуатации

Газонокосилка электрическая барабанная Gardena 380
ЕС 04028-20.000.00

Цены на товар на сайте:

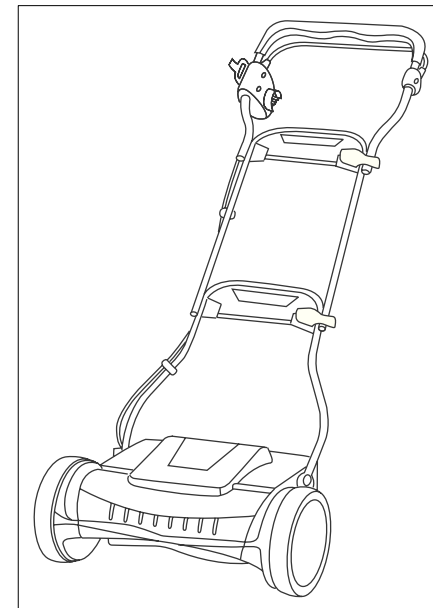
http://www.vseinstrumenti.ru/sadovaya_tehnika/gazonokosilki/elektricheskie/nesamohodnye/gardena/380_es_04028-2000000/

Отзывы и обсуждения товара на сайте:

http://www.vseinstrumenti.ru/sadovaya_tehnika/gazonokosilki/elektricheskie/nesamohodnye/gardena/380_es_04028-2000000/#tab-Responses



**Газонокосилка барабанная
электрическая 380 EC
Арт. № 4028**



Инструкция по эксплуатации



Технические характеристики

Наименование	380 ЕС Арт. № 4028
Номинальная мощность	400 Вт
Напряжение	230 В
Частота тока	50 Гц
Ширина стрижки травы	38 см
Высота стрижки травы	12... 42 мм
Регулирование высоты стрижки травы	Бесступенчатое
Вес	12 кг
Уровень шума: Звуковое давление Акустическая мощность	77 дБ 91 дБ
Уровень вибрации рукоятки	< 2.5 мс ²
Вес	12 кг

Содержание

1. Область применения	3
2. Безопасность	4
3. Сборка	8
4. Методы эффективной работы	9
5. Эксплуатация.....	10
6. Вывод из эксплуатации	13
7. Техническое обслуживание	13
8. Возможные неисправности и способы их устранения.....	14
9. Рекомендуемые принадлежности	18
Приложение:	
Технические характеристики	2

7. Завинчивайте торцовым шестигранным ключом (5 мм) правый винт с внутренним шестигранником ⑳ до наступления момента, когда щуп ㉓ слегка зафиксирован.
8. Проверните режущий барабан ㉑. Если при этом возникнут стуки, ослабьте винт с внутренним шестигранником ㉒ на соответствующей стороне.
Если ножи режущего барабана и нижний нож еле слышно входят в контакт, режущий механизм отрегулирован правильно.

Пробная резка:

9. Положите полосу бумаги ㉔ на нижний нож ㉑, чтобы при этом она касалась оси режущего барабана ㉑.
10. Осторожно проверните режущий барабан ㉑.
Если нижний нож ㉑ установлен правильно, бумага отрезается как ножницами.
11. Повторите пробную резку с остальными ножами ㉑.

8. Рекомендуемые принадлежности

Бункер-накопитель для газонокосилки барабанной **GARDENA**, **Арт. № 4029**, позволяет аккуратно собирать обрезки травы.

Газонокосилка барабанная электрическая 380 EC

Добро пожаловать в сад GARDENA...



Внимательно прочитайте данную инструкцию по эксплуатации и следуйте ее указаниям. Используйте данную инструкцию по эксплуатации для ознакомления с газонокосилкой барабанной электрической 380 EC (далее в тексте - косилка), ее правильным использованием и требованиями безопасности.



В целях безопасности дети моложе 16 лет, также люди не знакомые с данной инструкцией по эксплуатации не должны пользоваться этой косилкой.

→ Храните данную инструкцию в надежном месте.

1. Область применения

Назначение

Косилка предназначена для частного, бытового пользования на приусадебных садово-огородных участках и участках садоводов-любителей. Косилка предназначена для стрижки газонов и травяных покровов.

Соблюдение разработанной изготовителем инструкции по эксплуатации является условием правильного использования косилки.



Внимание! В целях безопасности косилка не должна использоваться для стрижки вьющихся растений или травы на крышах-террасах и в цветочных ящиках на балконах.

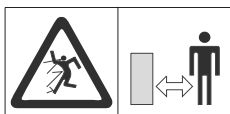
2. Безопасность

Обращайте внимание на указатели безопасности, расположенные на косилке!



Внимание!

→ Перед вводом в эксплуатацию прочтите инструкцию по эксплуатации!



Опасность!

→ Возможно получение травмы!
Удалите посторонних из опасной зоны!



Опасность!

→ Возможно ранение ножами вращающегося режущего барабана!




→ Перед техническим обслуживанием или при повреждении силового кабеля косилки, также удлинительного кабеля вынимайте вилку удлинительного кабеля из штепсельной розетки электросети.



→ Располагайте удлинительный кабель подальше от косилки.

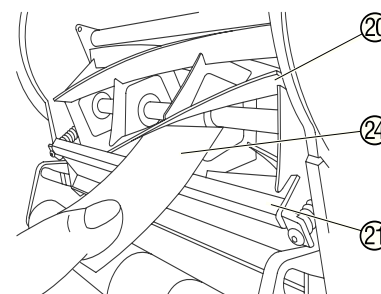
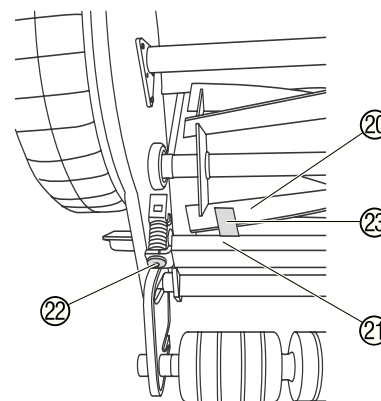
Визуальный контроль

Каждый раз перед использованием косилки производите ее наружный осмотр на предмет отсутствия повреждений (особенно у электрокабелей и штепсельной вилки). Неисправная косилка использоваться не должна.

 **Внимание!** Запрещается пользоваться косилкой, если ее устройства управления, защитные и предохранительные устройства (пусковой рычаг, кабельный зажим, кнопка блокировки против включения, защитный кожух режущего механизма) повреждены, изношены или удалены!

Регулирование режущего механизма

Режущий механизм косилки оптимально отрегулирован на заводе изготовителе. Если в последующем срез газона будет становиться неровным, отрегулируйте положение ножей.



1. Выньте вилку удлинительного кабеля из штепсельной розетки электросети.
2. Проверьте режущий барабан ②0 и нижний нож ②1 на отсутствие зазубрин и, при необходимости, удалите их точильным камнем (оселком).
3. Отвинчивайте торцовым шестигранным ключом (5 мм) по направлению против часовой стрелки винты с внутренним шестигранником ②2 до наступления момента, когда сможете свободно провернуть режущий барабан ②0.
4. Входящий в комплект поставки щуп (толщиномер) ②3 вдвиньте с левой стороны между ножом ②0 режущего барабана и нижним ножом ②1.
5. Завинчивайте торцовым шестигранным ключом (5 мм) левый винт с внутренним шестигранником ②4 до наступления момента, когда щуп ②3 слегка зафиксируется.
6. Продолжайте проворачивать режущий барабан до наступления момента, когда выставленный по щупу на левой стороне нож ②0 установится на правой стороне точно над нижним ножом ②1.

Продолжение таблицы.

Неисправность	Возможная причина	Способ устранения
Неприглядный срез газона	Неправильное положение режущего барабана.	Отрегулируйте режущий механизм.
	Затупились лезвия ножей режущего барабана	Заточите ножи режущего барабана в специализированной мастерской или замените режущий барабан в уполномоченном сервисном центре.
	Газон слишком высокий или слишком влажный.	См. раздел "Правильная стрижка газона".

Если неисправность своими силами устранить не удалось, также в случае возникновения других неисправностей обратитесь в уполномоченный (располагающий аттестованными специалистами) сервисный центр.

- Запрещается использовать суррогатную блокировку, например, привязав изоляционной лентой пусковую рукоятку к поручню направляющей рукоятки!

При обнаружении повреждений проверяйте косилку и заменяйте ее поврежденные или изношенные детали только в уполномоченном (располагающем аттестованными специалистами) сервисном центре. Проверяйте состояние газона перед работой. Удаляйте посторонние предметы (например, камни, ветки). Предметы, попавшие в режущий механизм, могут быть отброшены в неопределенном направлении или повредить режущий механизм.

Правильное применение и ответственность



Внимание! Вращающийся режущий барабан может нанести серьезную травму!

- Оберегайте части вашего тела, в первую очередь ноги и пальцы рук, от возможных контактов с вращающимся ножевым барабаном.

Соблюдайте безопасную дистанцию между ножевым барабаном и пользователем, обеспечиваемую направляющей рукояткой.



Внимание!

- Косилка может нанести серьезную травму!
- Вы несете ответственность за безопасность на рабочем месте!
- Не переворачивайте на бок косилку во время стрижки травы!
- Не поднимайте и не переносите косилку при работающем электродвигателе!

Используйте косилку только для указанных в данной инструкции по эксплуатации целей.

Для защиты ног надевайте крепкую нескользящую обувь, прочные длинные брюки, надевайте на руки защитные перчатки.

Во время работы (особенно на склоне) выбирайте удобное, устойчивое, постоянно контролируемое Вами положение.

Будьте особенно осторожны при перемене направления движения на склоне. Проявляйте особое внимание при движении назад (спиной вперед). Вы можете споткнуться!

Обращайте внимание во время работы на посторонние предметы (например, камни, ветки).

Перерыв в работе

Никогда не оставляйте косилку без присмотра на рабочем месте. Во время перерыва в работе, поставьте косилку в безопасное место.

Во время перерыва в работе и после ее прекращения, перед техническим обслуживанием, ремонтом и хранением косилки вынимайте вилку удлинительного кабеля из штепсельной розетки электросети!

При переходе к другому месту работы, во время движения обязательно выключите косилку.

Влияние окружающей среды

Работайте только при достаточных условиях видимости или обеспечьте нормальное освещение.

Ознакомьтесь с окружающей обстановкой вокруг рабочего места. Проверьте наличие возможных опасностей, которые могут быть не слышимы из-за шума механизмов косилки. Следите, чтобы поблизости не было людей (особенно детей) и животных.

Если Вы все-таки наехали на препятствие во время работы, немедленно выключите косилку, выньте вилку удлинительного кабеля из штепсельной розетки электросети и удалите препятствие, затем проверьте косилку на отсутствие возможных повреждений.

Не используйте косилку во время дождя, в сырых местах, в среде водяных испарений, вблизи мест хранения горючих жидкостей и газов.

Соблюдайте тишину в общепринятое время для отдыха.

Электробезопасность



Внимание! Возможно поражение электрическим током!

→ Косилка может использоваться только при безупречном состоянии ее силового и удлинительного кабеля.

→ При повреждении силового кабеля косилки или удлинительного кабеля немедленно выньте вилку удлинительного кабеля из штепсельной розетки электросети!

Регулярно производите наружный осмотр силового кабеля косилки и удлинительного кабеля на предмет отсутствия повреждений и износа (например, трещин). Обязательно используйте кабельный зажим на поручне направляющей рукоятки.

	Термозащитный выключатель отключил электродвигатель.	Подождите приблизительно 5...10 минут и снова включите косилку.
Электродвигатель не вращается и гудит	Заклинивание режущего барабана посторонним предметом. Сработала защита от блокировки.	1. Отпустите пусковой рычаг. 2. Выньте вилку удлинительного кабеля из штепсельной розетки электросети. 3. Удалите посторонний предмет.
	Слишком большая нагрузка на режущий механизм.	Уменьшите скорость стрижки травы и (или) увеличьте высоту стрижки травы.
Электродвигатель выключается	Выбранная высота стрижки травы слишком мала. Термозащитный выключатель отключает электродвигатель.	После 5...10 минут охлаждения используйте косилку с наибольшей высотой стрижки травы, и затем постепенно уменьшайте высоту и скорость стрижки травы.
Неровная работа, сильная вибрация косилки	Поврежден режущий механизм.	Проверьте режущий механизм в уполномоченном сервисном центре.
	Грязевые отложения на режущем барабане.	Очистьте режущий барабан.

Продолжение таблицы на следующей странице.

7. Возможные неисправности и способы их устранения



Опасность! Возможно ранение ножами режущего барабана!

→ Перед любыми работами по устранению неисправностей выключите косилку, дождитесь полной остановки вращения режущего барабана, наденьте защитные перчатки и выньте вилку удлинительного кабеля из штепсельной розетки электросети.

Неисправность	Возможная причина	Способ устранения
Громкие шумы, стуки в косилке	Ослабли резьбовые соединения.	→ Затяните резьбовые соединения или обратитесь уполномоченный сервисный центр.
	Посторонние предметы в режущем механизме.	→ Удалите посторонние предметы из режущего механизма.
	Зазубрины на лезвиях ножей.	→ Удалите зазубрины точильным камнем (оселком).
	Слишком сильное соприкосновение ножей.	→ Отрегулируйте режущий механизм.
Электродвигатель не включается	Поврежден силовой кабель косилки.	Проверьте силовой кабель косилки в уполномоченном сервисном центре.
	Сработал предохранитель.	Проверьте предохранитель.
	Возможно, недостаточно сечение провода удлинительного кабеля.	Используйте удлинительный кабель с сечением провода в соответствии с таблицей, приведенной в разделе "Безопасность"

Не используйте косилку в непосредственной близости от бассейнов для плавания и садовых прудов.

Настоятельно рекомендуется подключать косилку через автомат защитного отключения по току утечки с номинальным током утечки ≤ 30 мА (FI выключатель, аварийный прерыватель цепи, реле обратного тока). При необходимости проконсультируйтесь у специалиста-электрика.

Данные, обозначенные на информационной табличке косилки, должны соответствовать параметрам электросети.



Внимание! Напряжение электрической сети ниже 220 В может стать причиной выхода из строя любого электроприбора!

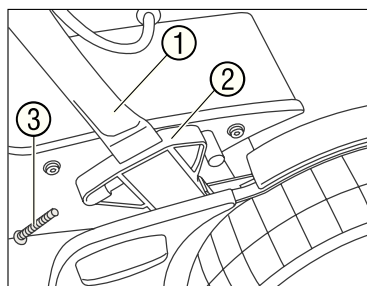
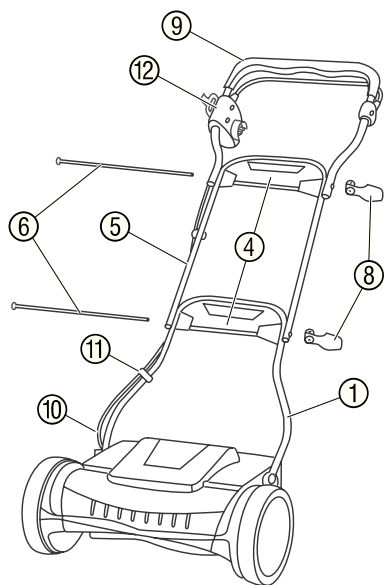
Используйте только предназначенные для работы на открытом воздухе стандартные удлинительные кабели промышленного изготовления. Штепсельные соединения удлинительных кабелей должны иметь брызгозащищенное исполнение, т. е. их соединительные муфты должны быть резиновыми или обтянутыми резиной. При необходимости проконсультируйтесь у специалиста-электрика.

Во время стрижки травы располагайте удлинительный кабель подальше от косилки.

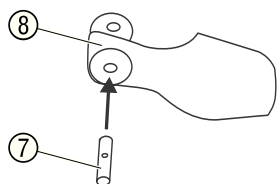
Обратите внимание на минимально допустимое поперечное сечение провода удлинительных кабелей, приведенное в следующей таблице:

Напряжение	Длина кабеля	Поперечное сечение
220...240 В / 50 Гц	до 50 м	не менее 1,5 мм ²
220..240 В / 50 Гц	50...100 м	не менее 2,5 мм ²

3. Сборка



1. Вставьте до упора нижнюю секцию направляющей рукоятки ① в держатели ② и привинтите с усилием винтами ③.
2. Вдвиньте снизу перемычки ④ в нижнюю секцию ① направляющей рукоятки и среднюю секцию ⑤ направляющей рукоятки.
3. Проденьте слева стержень с резьбой ⑥ через среднюю секцию ⑤ направляющей рукоятки, нижнюю секцию ① направляющей рукоятки и перемычку ④.
4. Вдвиньте вкладыш с резьбовым отверстием ⑦ в зажимной рычаг ⑧.



5. Навинчивайте собранный зажимной рычаг ⑧ на стержень с резьбой ⑥ до наступления возможности его разворота с последующим зажимом.

Средняя секция направляющей рукоятки закреплена.

6. Проденьте слева стержень с резьбой ⑥ через верхнюю секцию (поручень) ⑨ направляющей рукоятки, среднюю секцию ⑤ направляющей рукоятки и перемычку ④.
При этом блок кнопки защиты от непреднамеренного пуска ⑫ на верхней секции ⑨ направляющей рукоятки должен находиться на левой стороне (справа по ходу косилки).

5. Вывод из эксплуатации

Хранение

1. Выключите косилку и выньте вилку удлинительного кабеля из штепсельной розетки электросети.
2. Очистьте косилку перед хранением (см. раздел "Техническое обслуживание").
3. Поместите косилку в сухое, защищенное от мороза и недоступное для детей место.

Для экономии места косилку можно сложить, разжав зажимные рычаги направляющей рукоятки.

Удаление отходов



Косилка не относится к обычным бытовым отходам. В случае утилизации ее необходимо доставлять на место приема соответствующих отходов.

6. Техническое обслуживание



Опасность! Возможно ранение ножами режущего барабана!

→ Перед любыми работами по техническому обслуживанию выключите косилку, дождитесь полной остановки вращения режущего барабана, наденьте защитные перчатки и выньте вилку удлинительного кабеля из штепсельной розетки электросети.



Опасность! Возможно получение травмы и повреждение косилки!

→ Не мойте косилку проточной водой, особенно под высоким давлением.

Чистка

Грязевые отложения ухудшают качество среза, также затрудняют выход обрезков травы. Оставшиеся загрязнения и обрезки травы легче всего удалить сразу же по окончании стрижки.

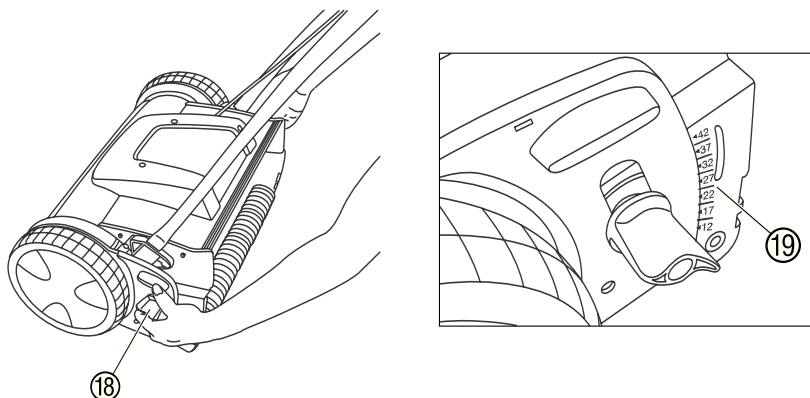
1. Удалите обрезки травы мягкой щеткой или ветошью.
2. Элементы режущего механизма, окрашенные в красный цвет, немного смажьте жидким маслом (например, распыленным маслом).

Регулирование высоты стрижки травы

⚠ Опасность! Возможно ранение ножами режущего барабана!

→ Перед регулированием высоты стрижки травы выключите косилку, дождитесь полной вращения режущего барабана, наденьте защитные перчатки и выньте вилку удлинительного кабеля из штепсельной розетки электросети.

Высоту стрижки травы можно бесступенчато регулировать в пределах 12...42 мм.



1. Ослабьте оба регулировочных винта ⑱ и установите по шкале ⑲, необходимую высоту стрижки травы.
2. Завинтите с усилием с обеих сторон, на одинаковой высоте оба регулировочных винта ⑱.

Регулировочные винты ⑱ всегда должны быть установлены на обеих сторонах косилки и на одинаковую высоту стрижки травы.

Устанавливайте только такую высоту стрижки травы (глубину резания), чтобы нижний нож, при имеющихся неровностях, не задевал почву.

Стрижка травы с использованием бункера-накопителя
(рекомендуемая принадлежность, в комплект поставки не входит)

Навесьте на косилку бункер-накопитель в соответствии с его инструкцией по эксплуатации.

7. Навинчивайте собранный зажимной рычаг ⑧ на стержень с резьбой ⑥ до наступления возможности его разворота с последующим зажимом.

Направляющая рукоятка закреплена.

8. Прикрепите силовой электрокабель ⑩ электродвигателя косилки обоими пружинными кабельными зажимами ⑪ к направляющей рукоятке.

4. Методы эффективной работы

Правильная стрижка газона

Если Вы хотите содержать газон в нормальном состоянии, рекомендуется подстригать его регулярно, по возможности раз в неделю. При частой стрижке газон становится более плотным.

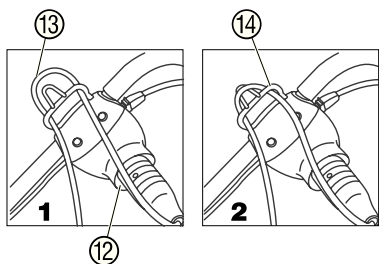
Большие обрезки травы (длиной более 1 см) необходимо удалять, чтобы газон не желтел и не спутывался.

В случае продолжительного перерыва в стрижке травы (газон отпуска), подстригайте газон сначала в продольном направлении с максимальной высотой стрижки, затем поперечном направлении с необходимой высотой стрижки. Косилка может срезать стебли травы высотой не более 12 см.

Подстригайте по возможности только сухой газон, стрижка влажного газона приведет к неприглядному виду среза.

5. Эксплуатация

Присоединение удлинительного кабеля



1. Вставьте штепсельную муфту удлинительного кабеля 13 в штепсельное гнездо 12 блока кнопки защиты от непреднамеренного пуска.
2. Образуйте из удлинительного кабеля 13 петлю, направьте ее в кабельный зажим 14 (рис. 1) и затяните (рис. 2).

Таким образом, предотвращается случайное разъединение штепсельного соединения.

3. Вставьте вилку удлинительного кабеля 13 в штепсельную розетку электросети переменного тока напряжением 230 В.

Пуск



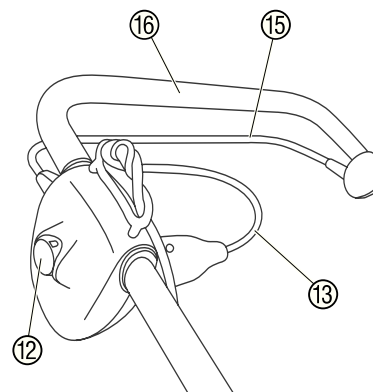
Внимание! Возможно получение серьезного ранения, если косилка не выключается автоматически!

→ Не удаляйте и не блокируйте расположенные на косилке устройства управления, защитные и предохранительные устройства! Запрещается использовать суррогатную блокировку, например, привязав изоляционной лентой пусковую рукоятку к поручню направляющей рукоятки!



Опасность! Режущий барабан вращается по инерции некоторое время после выключения электродвигателя!

- Не поднимайте, не переворачивайте и не переносите косилку при работающем электродвигателе!
- Никогда не включайте косилку, находящуюся на твердой поверхности (например, на асфальте).
- Соблюдайте безопасную дистанцию между ножевым валом и пользователем, обеспечиваемую направляющей рукояткой.



1. Поставьте косилку на ровный участок газона.
2. Нажав и удерживая кнопку защиты от непреднамеренного пуска 12, подтяните (прижмите) пусковой рычаг 15 к поручню 16. *Косилка включается.*
3. После включения электродвигателя отпустите кнопку 12.
4. Направьте косилку вперед (только вперед) в темпе шага.

Во избежание наезда на удлинительный кабель 13 во время стрижки травы, его необходимо каждый раз подводить к косилке по скошенной стороне газона. Располагайте удлинительный кабель подальше от рабочей зоны.

Устранение блокировки: Если режущий барабан заблокирован, например, посторонним предметом, немедленно отпустите пусковой рычаг, выньте вилку удлинительного кабеля из штепсельной розетки электросети и удалите препятствие.



Опасность! Возможно ранение ножами режущего барабана!

→ Если при срабатывании термозащитного выключателя пусковой рычаг остается прижатым к поручню, косилка включится автоматически после остывания электродвигателя.

→ Немедленно отпускайте пусковой рычаг!

Термозащитный выключатель: Если косилка в течение длительного времени чрезмерно нагружена, электродвигатель может сильно нагреться. Чтобы электродвигатель не перегрелся, термозащитный выключатель его отключает. После остывания, косилку можно включить приблизительно через 5...10 минут.

Информация: Косилкой можно стричь траву, как с включенным электроприводом, так и в ручном режиме, без подключения к электросети.