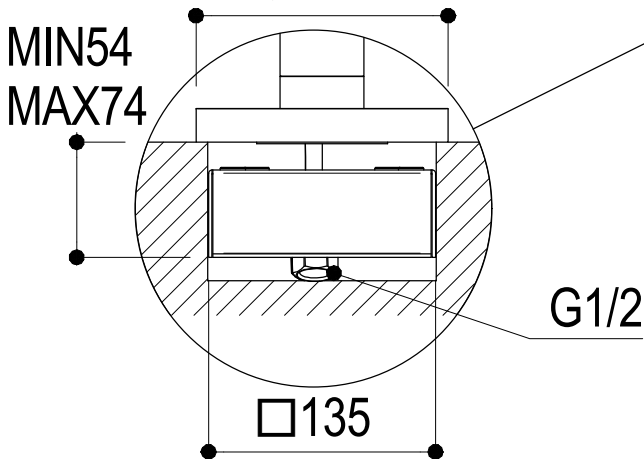
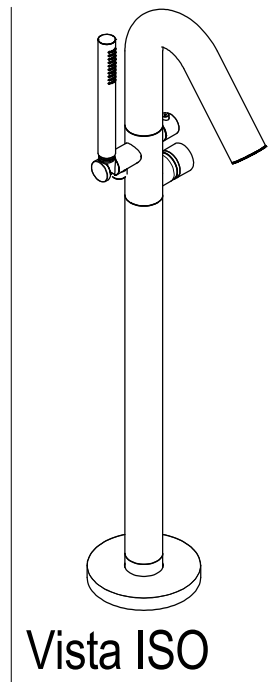
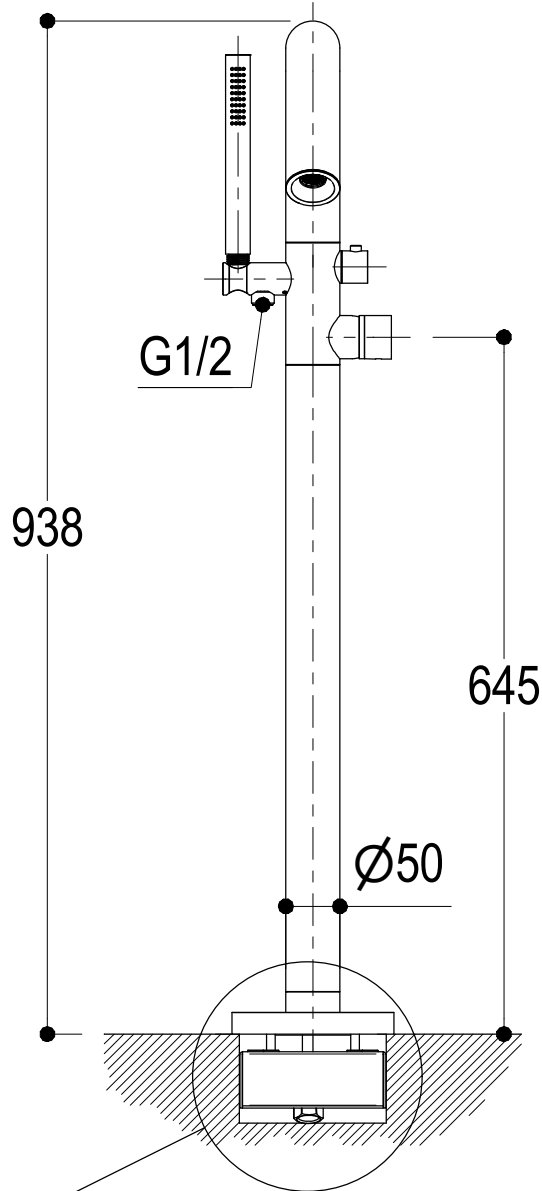
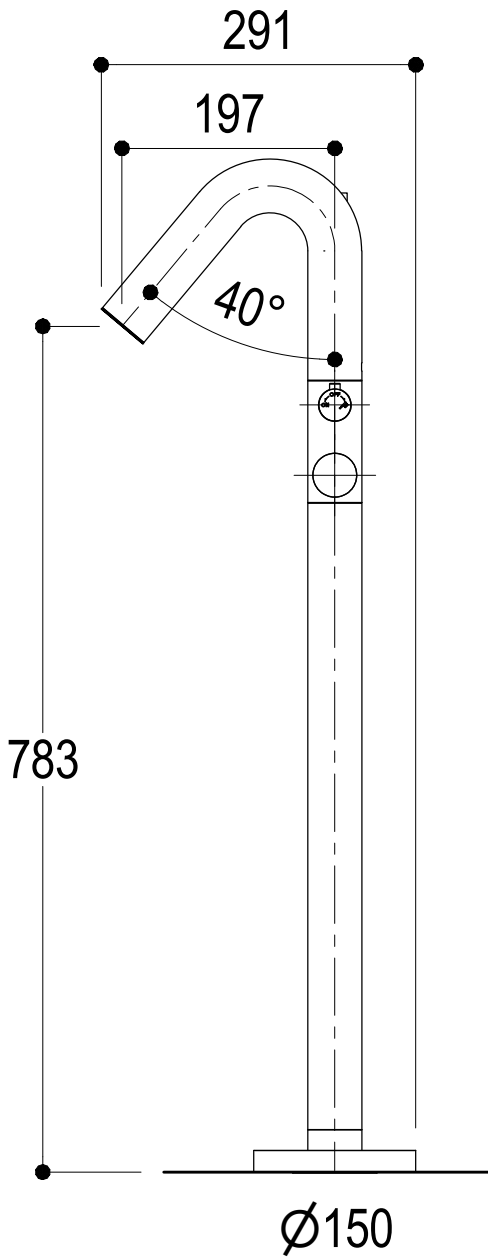


# SCHEDA TECNICA / TECHNICAL DATA

RUBINETTERIE RITMONIO S.R.L. si riserva tutti i diritti connessi con il presente documento e con l'oggetto o la materia ivi rappresentati con divieto di riprodurlo, utilizzarlo o renderlo accessibile a terzi in assenza di previa autorizzazione. Disegno CAD non modificabile a mano

RUBINETTERIE RITMONIO S.R.L. will claim all rights related to the present document and with the object or subject represented therein with the prohibition of reproduction, use or disclosure to third parties without previous permission. The Cad plan is not alterable by hand



<b>Ritmonio</b> <small>Living a quality experience.</small> 13019 VARALLO - (VC) - ITALY	SERIE Ø35 INOX CONCRETE	CODICE E0BA0475FICM	DATA EMISSIONE 05/05/16
	DENOMINAZIONE Colonna bordo vasca da terra Standing floor bath group		
REVISIONE /	EMESSO FIORENZA	APPROVATO GIUSTO C.	