

FICHA TÉCNICA

Fecha revisión: 05/06/20



SERIE: **E-PLUS**

PRODUCTO: **Lavabo Monomando FALSE**

ACCESORIOS: **Válvula Clic-Clac Big**

ACABADO: **negro**

REFERENCIA: **35 512 320**

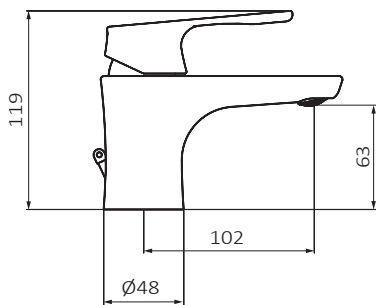
EAN 13: **8435200277129**

PESO: **1.56 kg** ANCHO: **17 cm** LARGO: **20.5 cm** ALTO: **8 cm**



ESPECIFICACIONES TÉCNICAS:

- › Presión recomendada: **1 a 5 bar**
- › Presión máxima de utilización: **10 bar**
- › Cotas de conexión según **UNE-EN ISO 228-1**
- › Sensibilidad y acústica según norma **EN ISO 3822**
- › Cartucho monomando cerámico



ESPECIFICACIONES DE MATERIAL:

- › Cuerpos **mecanizados en latón**
- › Recubrimiento níquel-cromo resistente al ensayo de niebla salina según **UNE-EN 248**
- › Material maneta: **latón**

RECUBRIMIENTO DE PINTURA EPOXI RESISTENTE A:

- › Niebla salina según Norma **UNE 19703** y **UNE-EN 248**
- › Test cíclico (ambientes exteriores) según norma **UNE-EN ISO 16701**
- › Dureza y espesores según norma **UNE-EN 2815**

CARACTERÍSTICAS DE USO:

- › Altura de 63 mm hasta aireador
- › Conexiones flexibles
- › Caudal limitado 5 l/min
- › Clic al 60% de apertura
- › Apertura central en frío
- › Pintura epoxi de alta adherencia y resistencia
- ›



>>LINK INSTRUCCIONES DE MONTAJE: <http://d7rh5s3nxdmp4.cloudfront.net/CMP2592/files/5/040770.05.pdf>

Alaún, 19 Pla-Za / 50197 Zaragoza / Spain / T +34 976 50 41 70 / F +34 976 50 41 35 info@grb.es / www.grbmixers.com