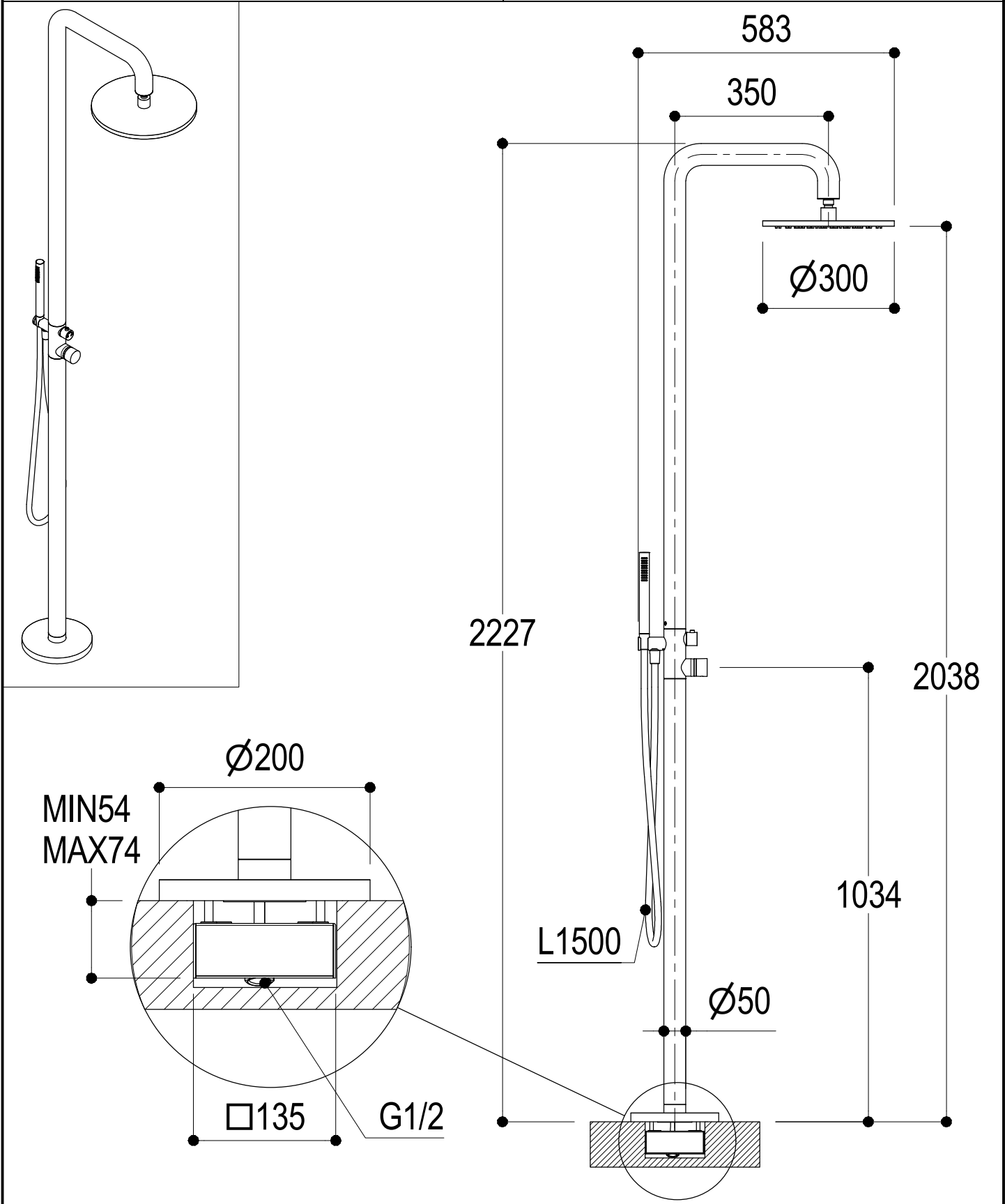


SCHEDA TECNICA / TECHNICAL DATA

RUBINETTERIE RITMONIO S.R.L. si riserva tutti i diritti connessi con il presente documento e con l'oggetto o la materia ivi rappresentati con divieto di riprodurlo, utilizzarlo o renderlo accessibile a terzi in assenza di previa autorizzazione. Disegno CAD non modificabile a mano

RUBINETTERIE RITMONIO S.R.L. will claim all rights related to the present document and with the object or subject represented therein with the prohibition of reproduction, use or disclosure to third parties without previous permission. The Cad plan is not alterable by hand



 Living a quality experience. 13019 VARALLO - (VC) - ITALY	SERIE Ø35 INOX CONCRETE	CODICE E0BA0470ICM	DATA EMISSIONE 05/05/16
	DENOMINAZIONE Colonna per doccia da terra Standing floor shower		
REVISIONE —	EMESSO BIGLIA M.	APPROVATO GIUSTO	