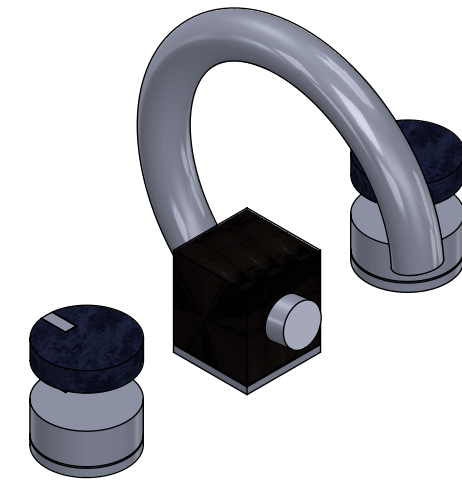
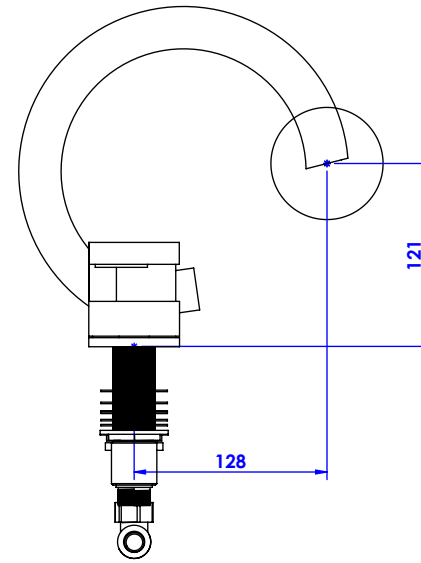
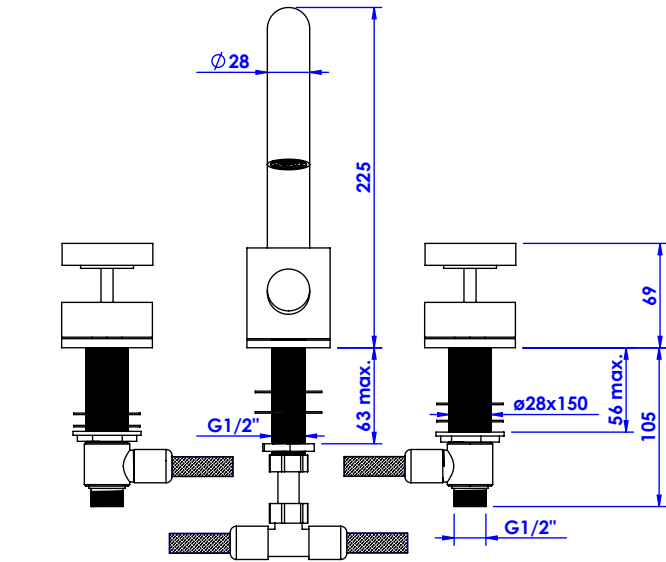


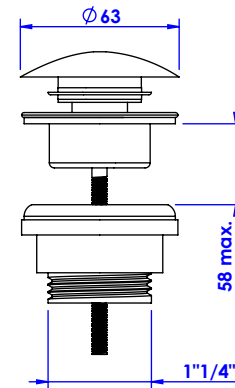
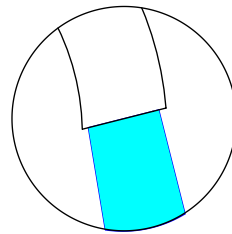
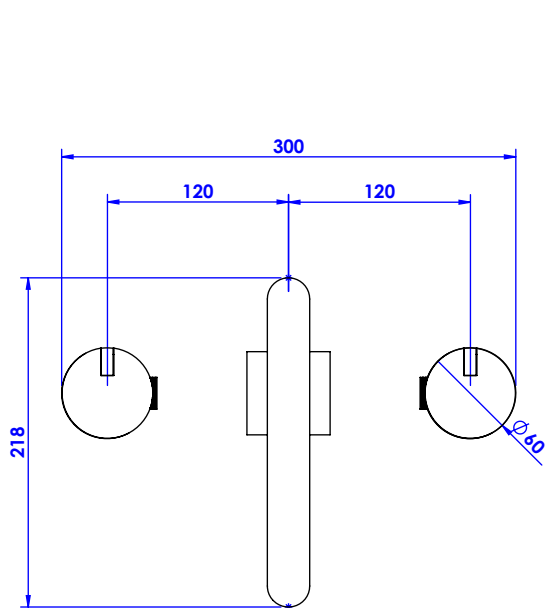
Collection : Fusion

Mélangeur de lavabo 3 trous avec flexibles et vidage. 3 holes basin mixer, hoses and connections.

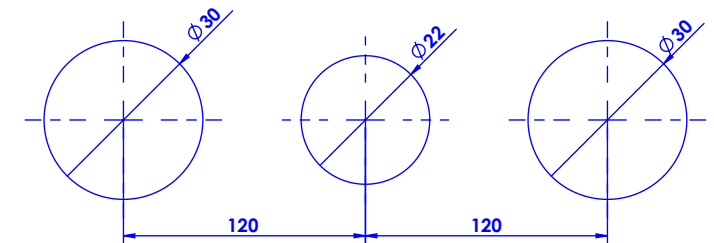
Ref : C24-1302 Obsidienne noire / Black Obsidian
Ref : C26-1302 Blanc Carrara / White Carrara
Ref : C27-1302 Noir Portoro / Black Portoro
Ref : C28-1302 Sodalite bleue / Blue Sodalite



Débit / Flow rate : ...l/min (sous 3 bars).
Pression maxi / max pressure : 5 bars.



*ϕ de perçage et entraxe recommandés.
 ϕ recommended drilling and centre distances.*



Informations :

Fournie avec tête céramique 1/4 de tour. / Provided with ceramic cartridge 1/4 turn.
Raccordement par flexibles inox tressés (lg 300mm). / Connected by stainless steel hoses (lg 11,80 inch)
Vidage fourni (voir fiches techniques.) / Waste included (see technicals drawings.)

CRISTAL & BRONZE

PARIS · 1937

20/12/2019-1