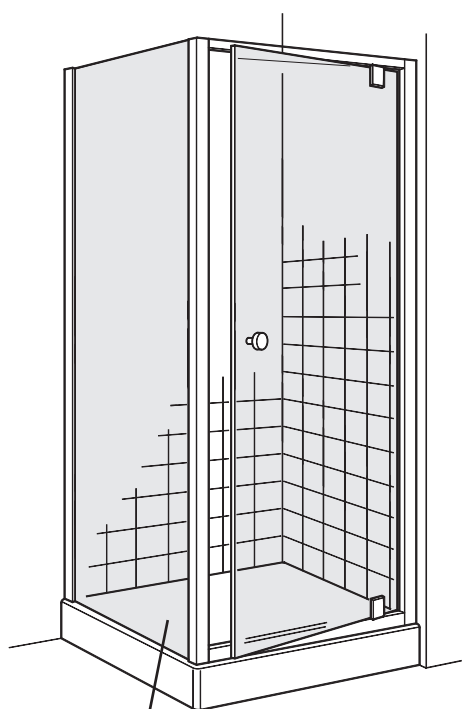


NOTICE D'INSTALLATION
USER MANUAL
MONTAGEANLEITUNG

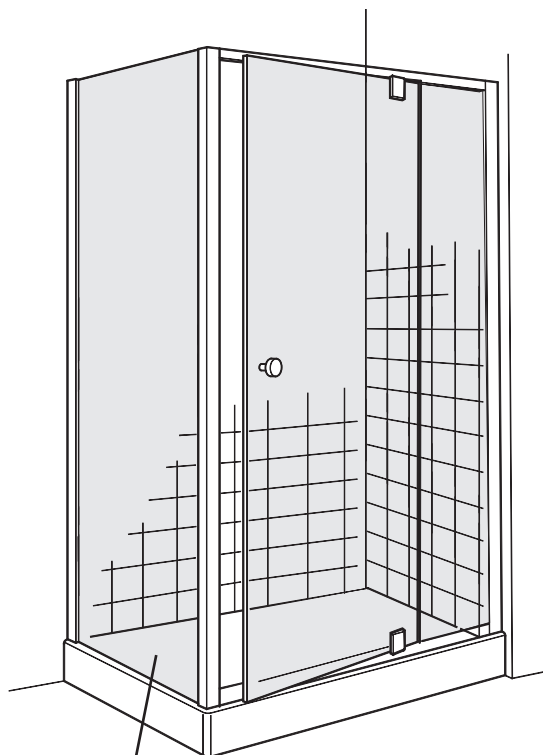
MANUAL DE INSTALACIÓN
Руководство пользователя

SERENITY

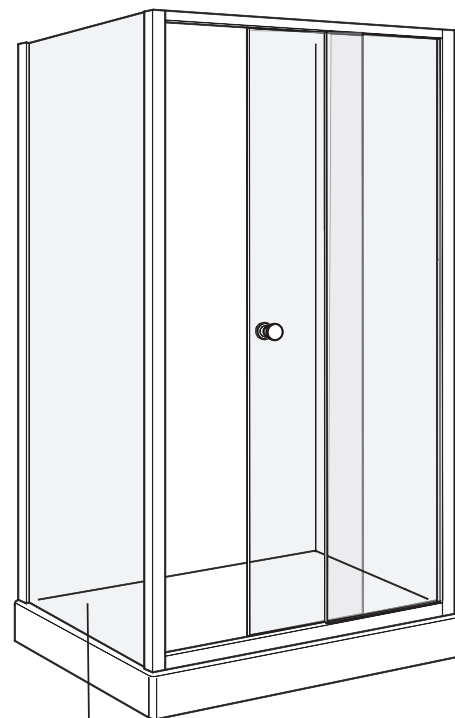
PORTE PIVOTANTE / PORTE COULISSANTE



E14F70-GA
E14F80-GA
E14F90-GA
E14F100-GA



E14F70-GA
E14F80-GA
E14F90-GA
E14F100-GA



E14F70-GA
E14F80-GA
E14F90-GA
E14F100-GA

Jacob Delafon
PARIS

UK

Make sure that the item is installed by a competent installer. We strongly recommend that all glass panels are moved by a minimum of two people and that protective packaging along the glass edges is kept in place for as long as possible to prevent damage before installation.
Observe all local plumbing and building codes.

FR

Assurez-vous que le produit est installé par une personne compétente. Nous conseillons la manutention de tous les panneaux en verre par deux personnes au minimum.
Il est recommandé de laisser tous les emballages de protection en place sur les arrêtes en verre.
Respecter tous les codes nationaux du bâtiment et de la plomberie.

D

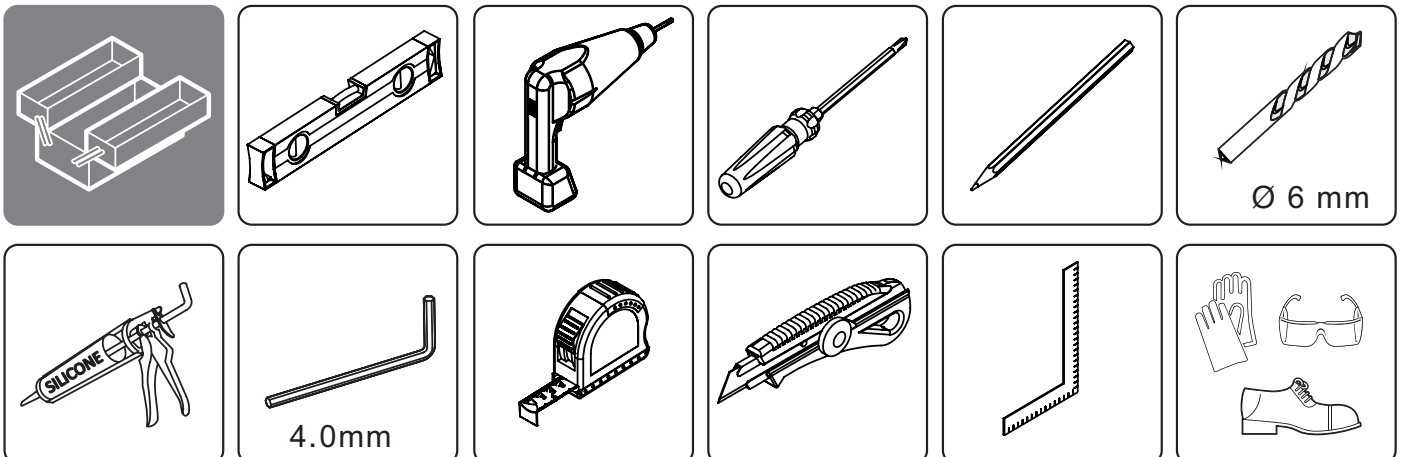
Die Montage, darf nur durch einen geeigneten Fachmann durchgeführt werden. Wir empfehlen dringend, dass alle Glaspaneele von mindestens zwei Personen transportiert werden und dass die Schutzverpackung entlang der Glasskanten so lange wie möglich verbleibt, um eine Beschädigung vor dem Einbau zu verhindern.
Die Installation muss nach geltenden technischen Vorschriften durchgeführt werden.

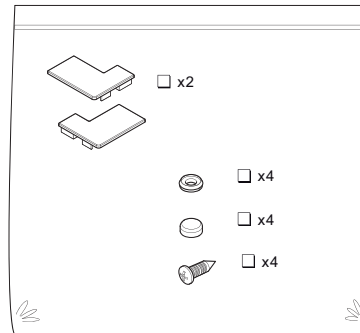
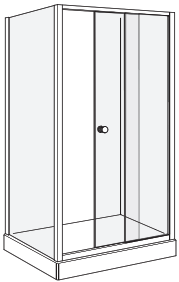
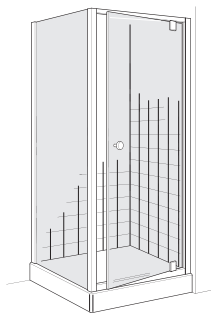
ES

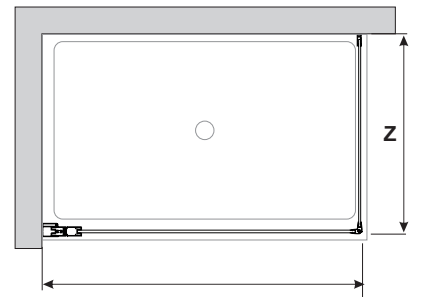
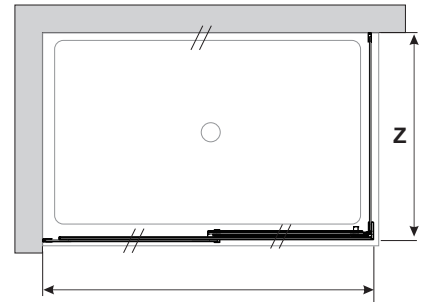
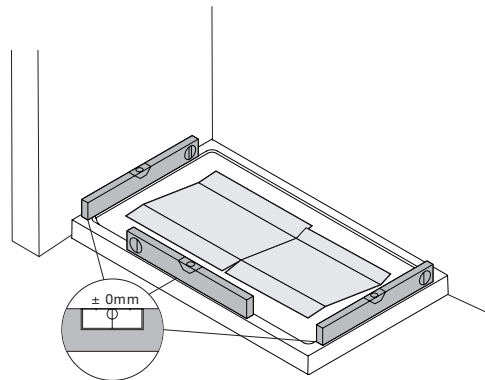
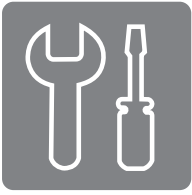
Asegúrese que el producto es instalado por personal preparado. Les aconsejamos que haya al menos dos personas para manejar los paneles. Es recomendable dejar todos los embalajes de protección y poner sobre ellos los paneles.
Respete las normas nacionales de construcción y fontanería.

RU

Убедитесь, что продукт установлен компетентным специалистом.
Мы настоятельно рекомендуем перемещать все стеклянные панели бригадой в составе как минимум двух человек и не удалять защитную пленку со стекла в течение всего периода монтажа, чтобы предотвратить повреждения.
Соблюдайте все локальные строительные-технологические нормы.

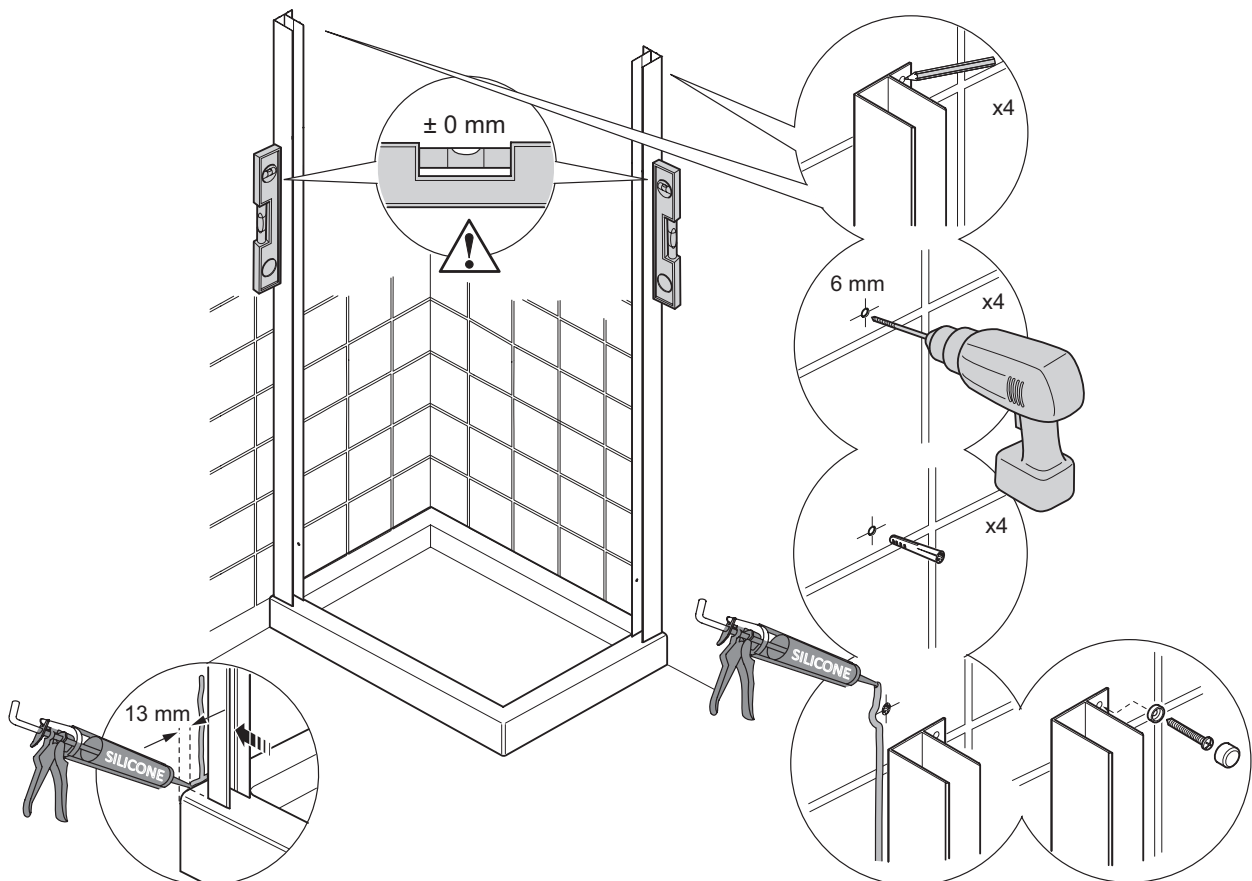




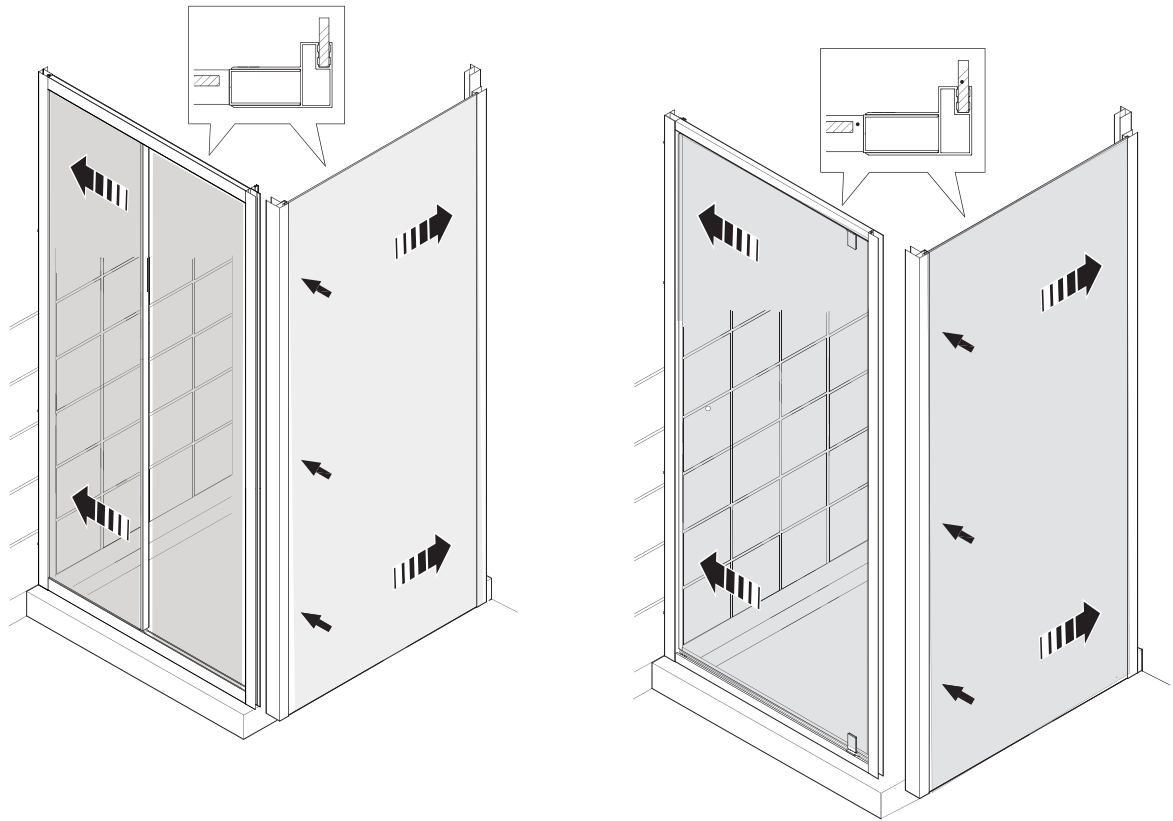


	Z	
	MIN	MAX
700	662	687
800	762	787
900	862	887
1000	962	987

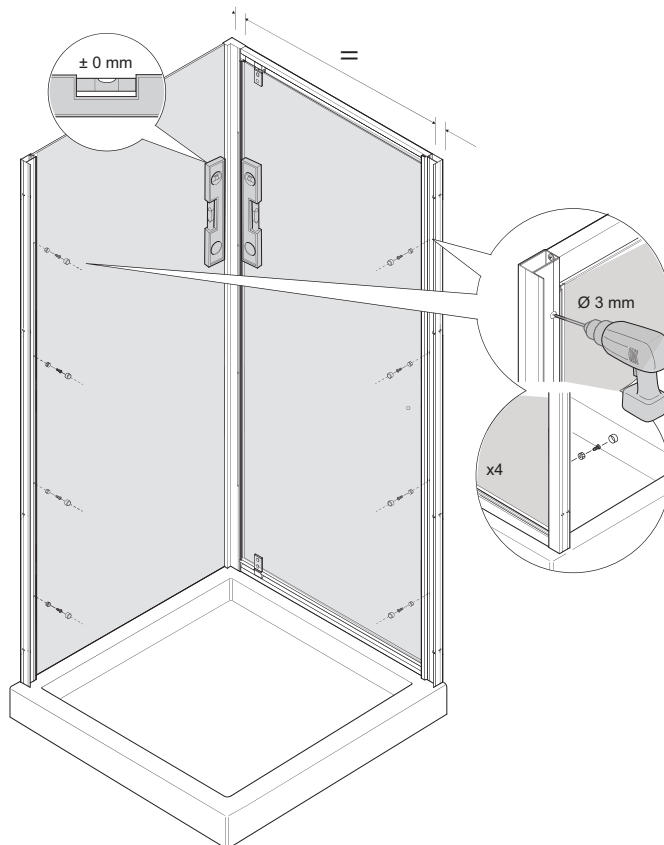
1



2

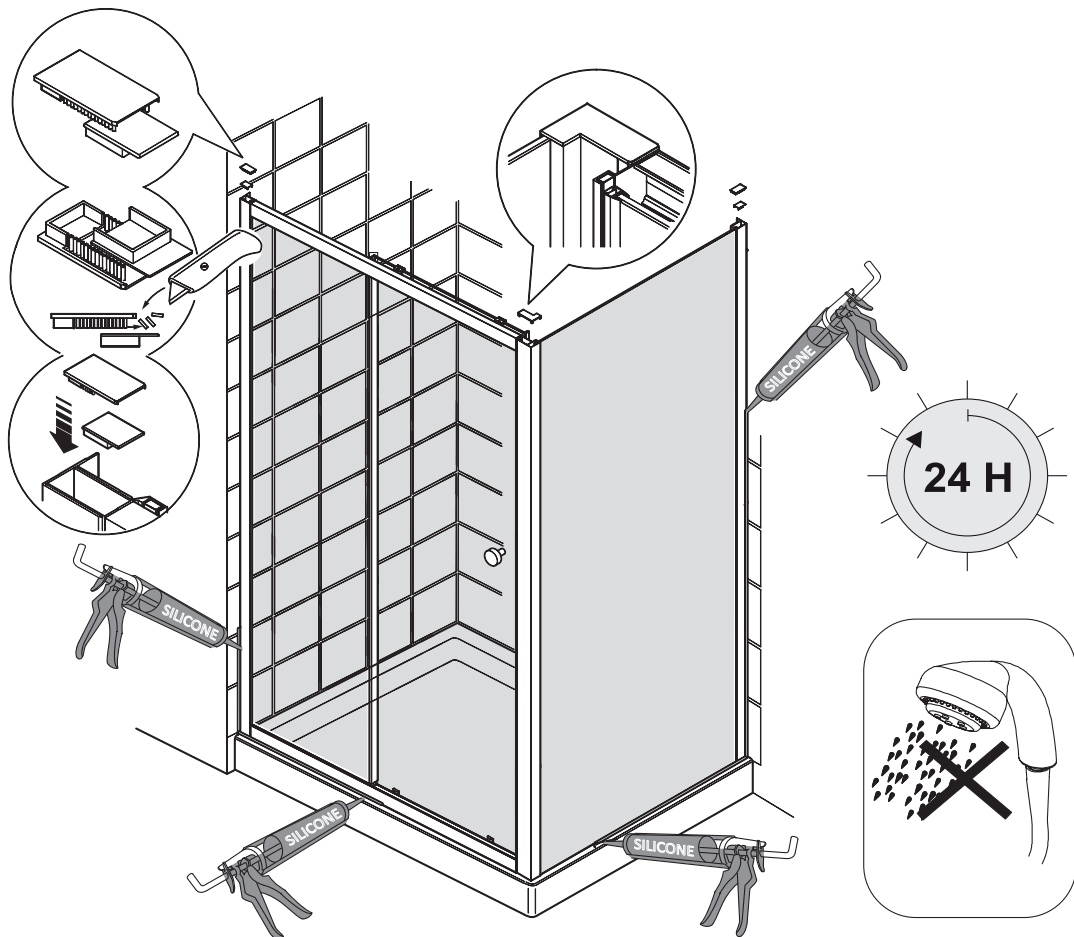
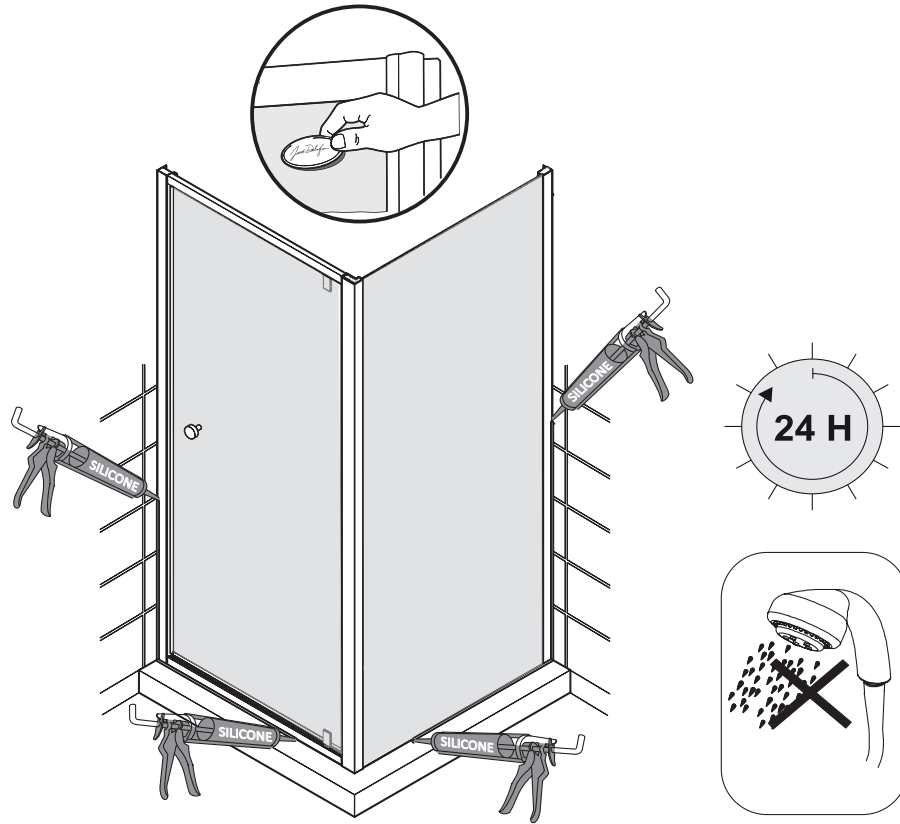


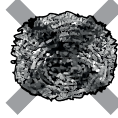
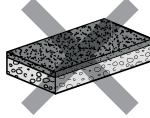
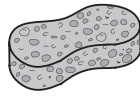
3

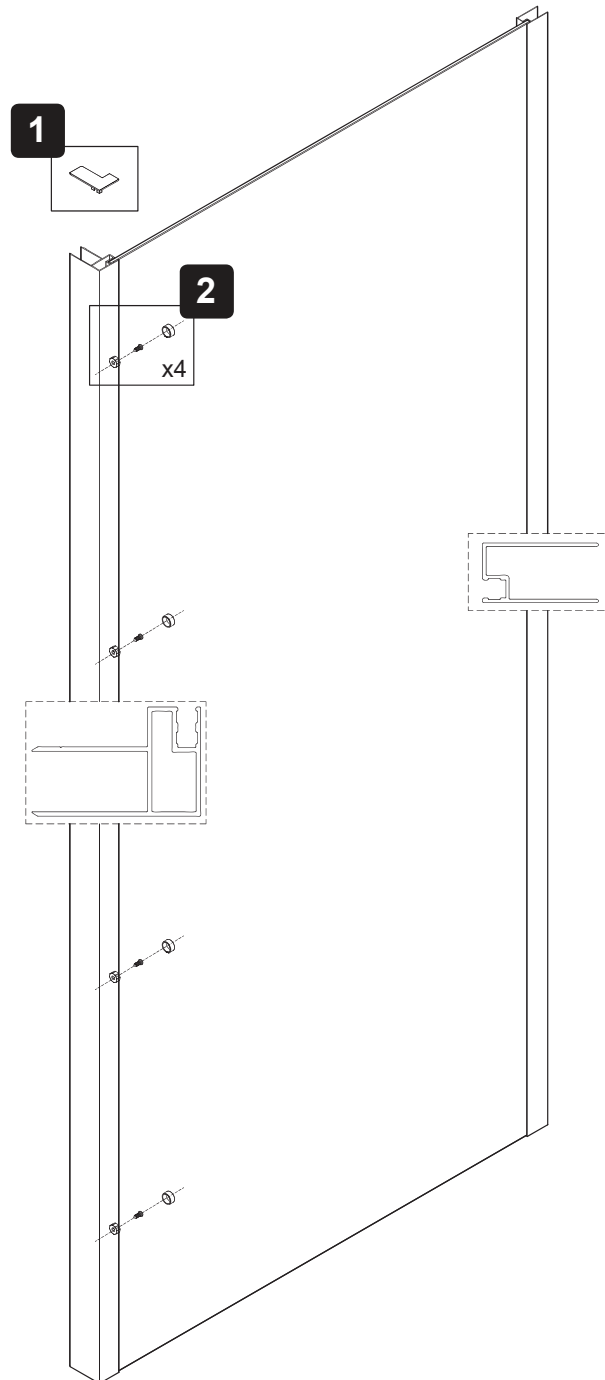


5

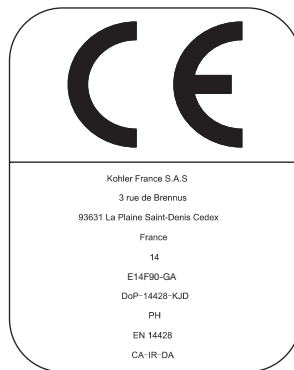
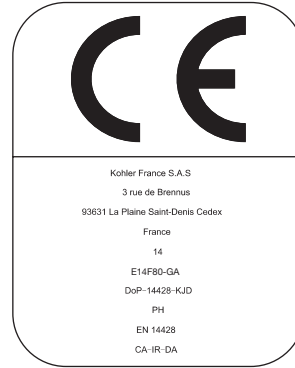
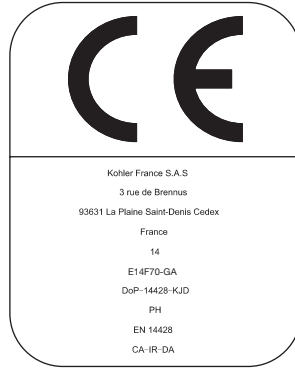
6







1	R9A1327NF	Cover cap, cache de recouvrement, Abdecken bar, bar que cubre, охватывающих бар
2	R9A1328NF	Screw pack, Sachet de visserie, Beutel mit ersatzzeilsortiment, bolsa de piezas variadas, аппаратная мешок



F FRANCE ONLY
Made in RPC

Thank you for choosing Jacob Delafon company

Your product reflects the true passion for design, craftsmanship, artistry and innovation the company stand for. We are confident its dependability and beauty will surpass your highest expectations, satisfying you for years to come.

Merci d'avoir choisi le Groupe Jacob Delafon

Votre produit est le fruit de notre savoir-faire et de notre passion pour le design et l'innovation. Nous sommes convaincus qu'il vous apportera toute satisfaction pour les années à venir.

Vielen Dank für Ihren Kauf eines Jacob Delafon Produktes.

Ihr Produkt spiegelt Kohlers Leidenschaft für Design, Komfort, Handwerkskunst und Innovationen wieder. Wir sind überzeugt, dass unser Produkt Ihren Erwartungen über Jahre entsprechen wird.

Gracias por elegir productos del grupo Jacob Delafon

Su producto es el fruto de nuestro "savoir-faire" y de nuestra pasión por el diseño y la innovación. Estamos convencidos de que estará satisfecho de su producto durante todos los años que lo utilice.

Благодарим Вас за выбор продукции компании Jacob Delafon Group

Данный продукт отражает истинную страсть к дизайну, мастерству, стилю и инновациям, которые являются основными преимуществами нашей компании. Мы уверены, что его надежность и функциональность превзойдет все Ваши ожидания, не оставляя равнодушными долгие годы.

**FR**

Jacob Delafon France
3 rue de Brennus
93631 LA PLAINE SAINT-DENIS CEDEX
www.jacobdelafon.fr
Service Assistance Technique
9, rue André MALRAUX
Z.I. des Ecrevolles 10000 Troyes
Tél. 03 52 80 00 05

DE

Jacob Delafon Deutschland
Am Brambusch 24
44536 Lünen
Tel : +49 (0) 231 9860 426
www.jacobdelafon.de
Technischer Kundendienst:
Tel: +49 (0) 231 9860 427
customerservice.kohlergmbh@kohlereurope.com

ES

Jacob Delafon España
Ctra. Logrono, km 17
50629 SOBRADIEL
ZARAGOZA
www.jacobdelafon.es
Servicio Asistencia Técnica
Tel : +34 976 46 20 54

RU

Jacob Delafon Россия
Ул. Брянская, 5,
этаж 7, помещение I, комната 1
121059, Москва, Россия
www.jacobdelafon.ru
Тел. +7 495 070 1424

MA

Jacob Delafon Maroc
207 Bd Anfa & rue Amina bent Ouahab
20100 CASABLANCA
www.jacobdelafon.ma
Service Assistance Technique
Tél : +212 522 95