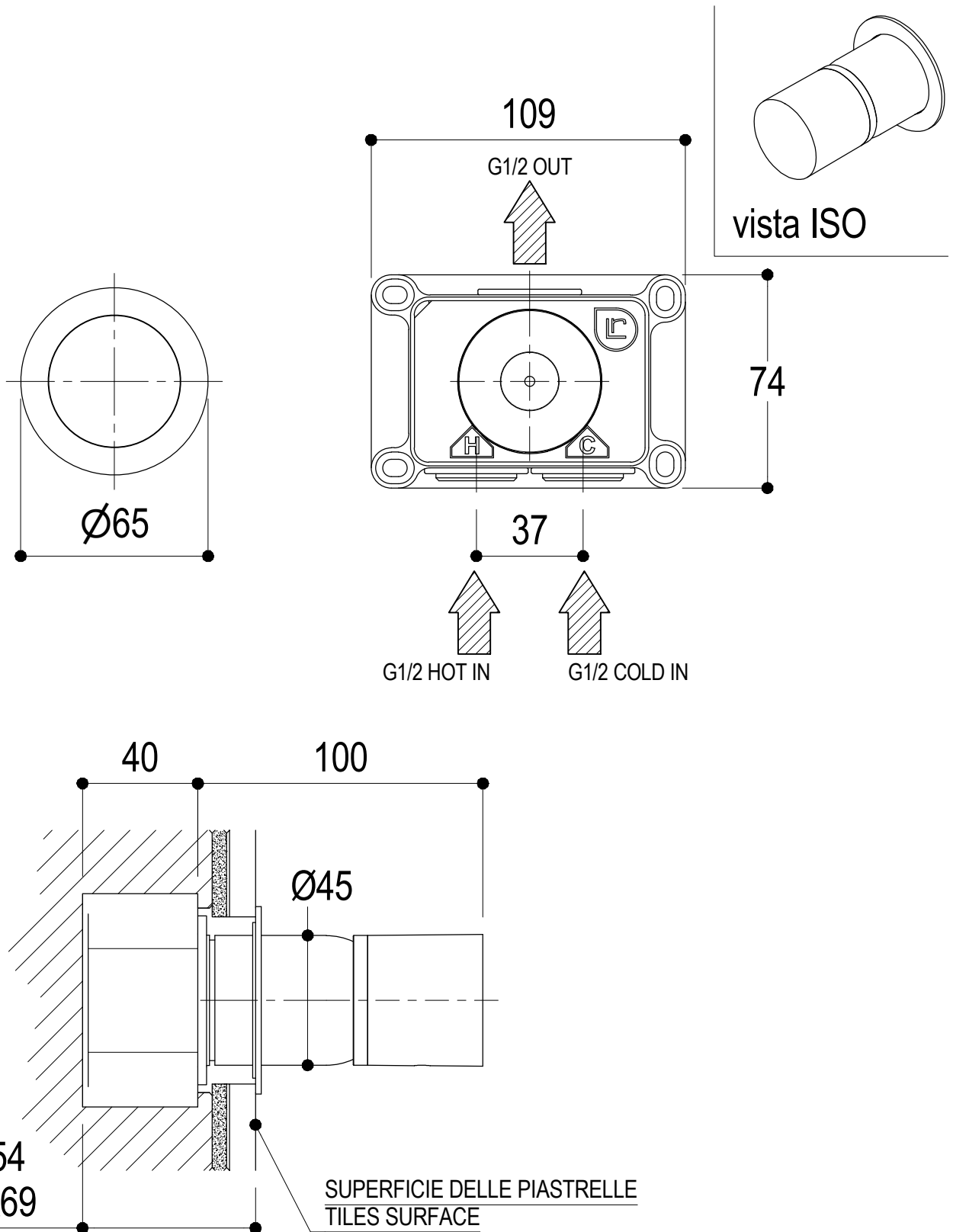


# SCHEDA TECNICA / TECHNICAL DATA

RUBINETTERIE RITMONIO S.R.L. si riserva tutti i diritti connessi con il presente documento e con l'oggetto o la materia ivi rappresentati con divieto di riprodurlo, utilizzarlo o renderlo accessibile a terzi in assenza di previa autorizzazione. Disegno CAD non modificabile a mano

RUBINETTERIE RITMONIO S.R.L. will claim all rights related to the present document and with the object or subject represented therein with the prohibition of reproduction, use or disclosure to third parties without previous permission. The Cad plan is not alterable by hand



MIN54  
MAX69

SUPERFICIE DELLE PIASTRELLE  
TILES SURFACE

**Ritmonio**  
Living a quality experience.  
13019 VARALLO - (VC) - ITALY

SERIE  
Ø35 INOX CONCRETE

CODICE  
E0BA0140SPICM

DATA EMISSIONE  
16/03/16

DENOMINAZIONE  
Miscelatore monocomando ad incasso per doccia/lavabo  
Built-in single lever shower/basin mixer

REVISIONE

/

EMESSO

BOTTA F.

APPROVATO

GIUSTO C.