

Инструкция по эксплуатации

Инфракрасный обогреватель Roda RI-1.0 R0010802

Цены на товар на сайте:

<http://www.vseinstrumenti.ru/klimat/obogrevateli/infrakrasnye/roda/ri-1.0-r0010802/>

Отзывы и обсуждения товара на сайте:

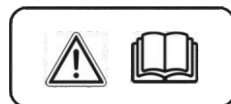
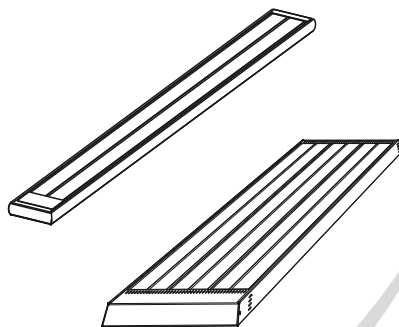
<http://www.vseinstrumenti.ru/klimat/obogrevateli/infrakrasnye/roda/ri-1.0-r0010802/#tab-Responses>



РУКОВОДСТВО ПО ЭКСПЛУАТАЦИИ И ПАСПОРТ ИЗДЕЛИЯ

МОДЕЛИ:

- RI - 0.8
- RI - 1.0
- RI - 1.4
- RI - 2.0
- RI - 3.0
- RI - 4.0



**Пожалуйста!
Перед началом эксплуатации
ознакомьтесь с инструкцией!**



Перед началом работы обязательно ознакомиться с руководством по эксплуатации!



Примечание:

- В тексте данной инструкции инфракрасные обогреватели могут иметь такие технические названия как прибор, устройство, изделие.
- Производитель оставляет за собой право без предварительного уведомления покупателя вносить изменения в конструкцию, комплектацию или технологию изготовления с целью улучшения свойств прибора.
- Если после прочтения инструкции у Вас останутся вопросы по эксплуатации прибора, для получения разъяснений обратитесь к продавцу, в специализированный сервисный центр или к заводу-производителю www.iztt.ru.
- На изделии присутствует этикетка, на которой указаны технические характеристики и другая полезная информация о приборе.



Правила безопасности:

- Запрещается использование прибора не по назначению.
- Прибор следует оберегать от ударов и падений.
- Перед началом чистки или технического обслуживания, а также при длительном перерыве в работе отключите прибор от электросети.
- Обогреватели являются стационарными приборами, устанавливаемыми на высоком уровне, высота подвеса – от 1,8 до 3,5 метров над уровнем пола.
- Термостойкость материала покрытия потолка – не менее 80°C.
- В случае подключения обогревателя непосредственно к стационарной проводке, в ней должно быть предусмотрено устройство отключения от сети.
- Не допускать повреждения кабеля электропитания. При повреждении кабеля питания, отключить изделие от сети и вызвать специалиста.
- Температура излучающих панелей при работе обогревателей может достигать 250°C. Следует избегать прикосновения к изделию во время работы во избежание ожогов.
- Не допускайте касания шнуром электропитания горячих поверхностей.
- Не протирайте излучающую пластину обогревателя легковоспламеняющимися жидкостями во время эксплуатации.
- Не допускается устанавливать обогреватели в непосредственной близости от розетки сетевого электроснабжения.
- Запрещается включать обогреватели при снятых крышках.
- Запрещается эксплуатация обогревателей в помещениях: с взрывоопасной средой, с пыльной средой, с биологически активной средой, со средой вызывающей коррозию металлов.
- Не допускается эксплуатация обогревателей без заземления.

Инфракрасный обогрев

Инфракрасные обогреватели представляют собой электронагревательные приборы с теплоотдачей преимущественно инфракрасным излучением. Обогреватели предназначены для основного, дополнительного и местного обогрева промышленных, производственных, бытовых и аналогичных помещений (квартиры, офисы, предприятия торговли, спортзалы, учебные заведения, предприятия общественного питания, склады, ангары, предприятия агропромышленного комплекса и т.п.).

При применении в детских учреждениях – только в качестве дополнительного обогрева. Инфракрасное излучение проходит сквозь воздух и обогревает предметы, стены и пол помещения, от которых, в свою очередь, нагревается воздух. Нагретый воздух, поднимаясь к потолку, постепенно остывает, при этом на уровне головы стоящего человека температура воздуха оказывается на 1-2°C ниже температуры пола.

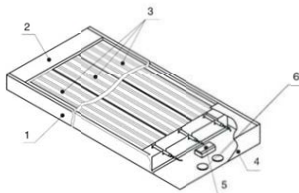
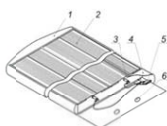
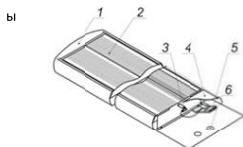
В отличие от систем конвективного отопления (тепловентиляторы, электрорадиаторы, стационарные батареи), при использовании которых, сначала нагревается воздух по всему объёму помещения, а от него – предметы и тела, находящиеся в нём, система лучистого отопления, применённая в данных обогревателях, имеет ряд преимуществ:

- Несколько более низкая температура воздуха в помещении, при комфортной температуре на поверхности предметов, пола, стен, создаёт эффект свежести – воздух не высушивается.
- Экономия электроэнергии.
- Более низкая конвекция (тепловое движение объёмов воздуха) снижает количество пыли, поднимаемой с пола.
- Обогреватели не допускают выгорания кислорода, в отличие от обогревателей с высокой температурой рабочей поверхности.

Конструкция обогревателей позволяет применять их и как единичный обогреватель, так и в любых необходимых комбинациях.

Устройство инфракрасного обогревателя

Несущая конструкция обогревателей состоит из стального корпуса с крышкой, покрытыми термостойкой краской и алюминиевых излучающих панелей (см. рисунки).



- 1 – корпус;
- 2 – излучающая панель;
- 3 – электронагреватель трубчатый;
- 4 – крышка;
- 5 – блок зажимов (клеммное соединение);
- 6 – отверстия для установки кабельного ввода.

С обратной стороны излучающих панелей в профильном углублении установлены трубчатые электронагреватели (далее ТЭН). К блоку зажимов подведён провод защитного заземления, электрически соединённый со всеми нетоковедущими металлическими частями обогревателя, которые могут оказаться под напряжением.

Принцип действия обогревателя состоит в следующем: при замыкании контактов выключателя ток нагревает ТЭН, отчего нагреваются излучающие панели и испускают направленное инфракрасное излучение, нагревающее поверхности тел и предметов. При этом температура на поверхности тел и

предметов будет различной в зависимости от их поглощающих свойств (цвет поверхности, материал), угла падения инфракрасных лучей, формы и площади поверхности.

Технические данные

Параметр	RI - 0.8	RI - 1.0	RI - 1.4	RI - 2.0	RI - 3.0	RI - 4.0
Потребляемая мощность, кВт	0,9	1,1	1,5	2,2	3,3	4,4
Параметры питающей электросети	230 В / 50 Гц	230 В / 50 Гц	230 В / 50 Гц	230 В / 50 Гц	400 В / 50 Гц	400 В / 50 Гц
Максимальный ток, А	3,9	4,8	6,5	9,6	4,8	6,5
Степень защиты оболочки	IP20	IP20	IP20	IP20	IP20	IP20
Класс электрозащиты	I класс	I класс	I класс	I класс	I класс	I класс
Размер прибора, мм	1190x150x45	1630x150x45	1630x150x45	1630x280x45	1650x395x60	1655x395x70
Размеры упаковки, мм	1210x170x55	1650x170x55	1650x170x55	1650x300x55	1670x420x75	1670x420x85
Масса нетто, кг	3,8	5,2	5,2	9,4	18,0	20,0
Масса брутто, кг	5,0	6,5	6,5	11,0	20,0	22,0

Площадь обогрева инфракрасных обогревателей:

Модель	Площадь обогрева	
	Дополнительный обогрев	Основной обогрев
RI - 0.8	до 16 м ²	до 8 м ²
RI - 1.0	до 20 м ²	до 12 м ²
RI - 1.4	до 32 м ²	до 16 м ²
RI - 2.0	до 40 м ²	до 20 м ²
RI - 3.0	до 60 м ²	до 30 м ²
RI - 4.0	до 80 м ²	до 40 м ²



Примечание: площадь обогрева зависит не только от мощности обогревателя, но и от типа помещения, высоты потолка, материала стен, потолков, количества и площади остекления, наличия дверей и др.

Комплектность

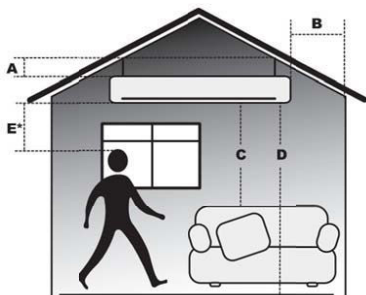
Обогреватель	RI - 0.8	RI - 1.0	RI - 1.4	RI - 2.0	RI - 3.0	RI - 4.0
Наименование						
Цепь 246 мм	2	2	2	–	–	–
Цепь 334 мм	–	–	–	2	–	–
Карабин	4	4	4	4	–	–
Кронштейн в сборе на корпусе прибора	–	–	–	–	1	1
Кабельный ввод	2	2	2	2	2	2
Руководство по эксплуатации	1	1	1	1	1	1
Гарантийный талон	1	1	1	1	1	1
Упаковка	1	1	1	1	1	1

Подготовка к работе

Монтаж обогревателей и подключение их к сети должны проводить квалифицированные специалисты в строгом соответствии с требованиями безопасности, и с требованиями национальным законодательством по эксплуатации электроустановок.

Правила установки обогревателя

Для комфортного пребывания людей в жилых, офисных и рабочих помещениях мощность инфракрасного обогревателя необходимо подобрать таким образом, чтобы температура пола составляла 20°C, в этом случае температура воздуха на уровне головы человека будет 18-19°C (см. рисунок ниже).



Минимальные расстояния от прибора до других поверхностей

Модель	A, мм	B, мм	C, мм	D, мм	E, мм
RI - 0.8	100	150	500	1800	700
RI - 1.0	100	150	500	1800	700
RI - 1.4	100	150	500	1800	1000
RI - 2.0	100	150	500	1800	1500
RI - 3.0	120	200	1000	2500	2150
RI - 4.0	120	200	1000	2500	2500

Интенсивность теплового облучения

Интенсивность теплового облучения на человека не должны превышать норм, указанных в таблице.

Температура воздуха, °C	Нормы интенсивности теплового облучения, Вт/м ²		Относительная влажность воздуха, %	Скорость движения воздуха, м/с, не более
	Головы	туловища		
11	60	150	15-75	0,4
12	60	125	15-75	0,4
13	60	100	15-75	0,4
14	45	75	15-75	0,4
15	30	50	15-75	0,4
16	15	25	15-75	0,4

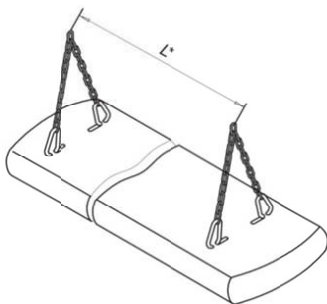


Примечание:

Данные в таблице приведены из приложения 2 к СП 2.2.1.1312-03 «Гигиенические требования к проектированию вновь строящихся и реконструируемых промышленных предприятий», утверждённые Главным государственным санитарным врачом Российской Федерации 22 апреля 2003 года.

При длительном нахождении в зоне обогрева расстояние от излучающих панелей обогревателя до человека или животного при температуре воздуха в помещении ниже +11°C должно быть не менее 1,8 м – для обогревателей RI - 0,8, RI - 1,0, RI - 1,4, RI - 2,0; не менее 2,15 м – для обогревателя 3,0 кВт и не менее 2,5 м – для обогревателя 4,0 кВт.

Монтаж обогревателей RI - 0,8, RI - 1,0, RI - 1,4, RI - 2,0



1. Открутить два винта с обратной стороны корпуса и снять крышку.
2. Взять в отсеке под крышкой комплект монтажных деталей.
3. Перевернуть обогреватель панелью вниз, согласно рисунку.
4. На оба конца цепей монтировать карабины.
5. При помощи карабинов цепь к обогревателю крепится согласно рисунку.
6. Расстояние L для обогревателя 0,8 кВт равно 76 см, для обогревателей 1,0 кВт / 1,4 кВт / 2,0 кВт – 120 см.



Примечание:

В зависимости от материала и устройства потолочных конструкций, обогреватель крепится на соответствующие крепёжные элементы, выбираемые из условий прочности. Прочность потолка, либо конструкций, за которые крепится обогреватель, должны выдерживать 5-кратную массу обогревателя.

Подключение обогревателей RI - 0,8, RI - 1,0, RI - 1,4, RI - 2,0

Подключение обогревателей к стационарной проводке производить кабелем с ПВХ изоляцией и с сечением медных жил не менее 1,5 мм², в соответствии со схемами подключения, приведёнными в приложениях.

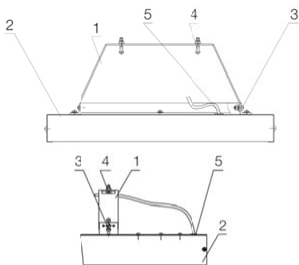
1. Установить резиновую втулку.
2. В резиновой втулке прорезать отверстие.
3. Ввести кабель питания, имеющий жёлто-зелёную жилу защитного заземления и подсоединить его к блоку зажимов согласно соответствующей схеме подключения.
4. Закрыть крышку и закрутить два винта с обратной стороны корпуса.



Примечание:

При монтаже двух и более обогревателей должно быть обеспечено их параллельное подключение к стационарной проводке и установка кабелей и выключателя на общий суммарный ток и соответствующего автомата защиты.

Монтаж обогревателей RI - 3.0, RI - 4.0



Описание конструкции:

- 1 – кронштейн;
- 2 – обогреватель;
- 3 – винт M5x16 / гайка M5;
- 4 – винт M5x35 / гайка M5;
- 5 – втулка.

1. По отверстиям в кронштейнах обогревателей определить места крепления в элементах строительных конструкций, к которым подвешивается обогреватель.

2. Снять кронштейны и закрепить их в элементе конструкции с помощью крепежа.

3. Навесить обогреватель на кронштейны, затянуть крепёж.



Примечание:

При монтаже обогревателей следует избегать прикосновения руками к излучающим панелям для исключения загрязнения рабочих поверхностей.

Подключение обогревателей

Подключение обогревателей к стационарной проводке производить кабелем с сечением жил не менее 1,5 мм² в соответствии со схемами подключения, приведёнными в приложении.

1. Установить резиновую втулку.

2. В резиновой втулке прорезать отверстие.

3. Ввести кабель питания, имеющий жёлто-зелёную жилу защитного заземления и подсоединить его к блоку зажимов согласно соответствующей схеме подключения.

4. Закрыть крышку и закрутить два винта с обратной стороны корпуса.



Примечание:

При монтаже двух и более обогревателей должно быть обеспечено их параллельное подключение к стационарной проводке и установка кабелей и общего выключателя на суммарный ток и соответствующего автомата защиты.

Подключение обогревателей к электрической сети

Подключение обогревателя к электрической сети производить согласно приложению, при этом в стационарной проводке должен быть установлен автоматический выключатель для отсоединения от источника питания с обеспечением полного снятия напряжения питания.

При подключении обогревателя к электрической сети стоит обратить особое внимание на выполнение надёжного электрического соединения заземляющего контакта блока зажимов с заземляющей жилой кабеля стационарной проводки.

Эксплуатация прибора

При первом включении обогревателя возможно появление характерного запаха дыма из-за сгорания масла с поверхности излучающих панелей. Рекомендуется перед установкой включать обогреватель на 10-20 минут в хорошо проветриваемом помещении.

Перед включением обогревателя, с целью исключения появления жжёных пятен, следует тщательно протереть поверхность излучающих панелей сначала мягкой тряпкой, смоченной в спирте, а потом сухой.

Для исключения неприятного жжёного запаха рекомендуется содержать обогреватель в чистоте, не допуская скапливания пыли.

Поиск и устранение неисправностей

При устранении неисправностей соблюдайте меры безопасности, изложенные в настоящем руководстве.

Неисправность	Возможные причины
Отсутствует излучаемое тепло	<ul style="list-style-type: none">- Отсутствует напряжение в сети или неисправен кабель питания. Необходимо проверить наличие напряжения в сети и целостность кабеля питания, при необходимости заменить неисправный кабель.- Не работает разъединитель (выключатель). Проверить срабатывание выключателя, при необходимости неисправный выключатель заменить.- Обрыв в цепи питания нагревательных элементов. Устранить неисправность
Если температура нагрева облучаемых поверхностей, ниже должного уровня	<ul style="list-style-type: none">- Неисправен нагревательный элемент/элементы. Заменить неисправные нагреватели.



Внимание

Ремонт и подключение прибора должен производить квалифицированный специалист. Если подключение будет выполнено неквалифицированным специалистом, то это может стать причиной поломки прибора, а также удара электрическим током или пожара. Для устранения неисправностей, связанных с заменой деталей и обрывом цепи, обращайтесь в специализированные ремонтные мастерские.



Примечание

Дефектом не считается изменение цвета краски в процессе эксплуатации на стенке корпуса обогревателя, обращённой к потолку.

Срок эксплуатации

Срок эксплуатации составляет 8 лет при условии соблюдения соответствующих правил по установке и эксплуатации.

Транспортировка и хранение

Обогреватель в упаковке изготовителя может транспортироваться всеми видами крытого транспорта, с исключением возможным ударов и перемещений внутри транспортного средства.

Обогреватель должен храниться в упаковке изготовителя в закрытом помещении при температуре от плюс 5 до плюс 40°C и относительной влажности до 65% при температуре 25°C.

Чистка и обслуживание

Чистку от пыли проводить не реже чем раз в три месяца влажной тряпкой. Чистку от грязи можно проводить при помощи бытовых чистящих средств, не содержащих абразивных материалов.

Правила утилизации

По истечению срока службы прибор должен подвергаться утилизации в соответствии с нормами, правилами и способами, действующими в месте утилизации.

Дата изготовления

Дата изготовления указана на приборе.

ЭКСКЛЮЗИВНЫЙ ДИСТРИБЬЮТОР В РОССИИ:

ООО «Торговая компания «Оптим»
115088, Россия, г. Москва, 2-й Южнопортовый проезд, 18; строение 1
тел./факс: +7 (495) 660-53-23
www.optim-m.ru

СЕРВИСНЫЕ ЦЕНТРЫ

Город	АСЦ партнер	Адрес	Телефон
Абакан	ООО "ВидеоТехника-Сервис"	655017, ул. Баумана, 3	(390-2) 27-9132 26-6364
Абакан	Сервисный центр HOMELIFE	655011, ул. Пириятинская, 25	(3902) 35-97-03, 89632015312
Анапа	ИП КоваленкоСЦ "Спектр Спектр"	353530, ул. Астраханская, 98	(86133)609-84, 8-9182155775
Архангельск	МУП ТТЦ "Рембыттехника"	163060, ул. Урицкого, 47, корп. 1	(8182) 293-937, 29-39-32, 29-42-47
Б.Глушина	Филиал ООО «СК-Сервис-Самара»	446180, ул. Гагарина,41	(846-73) 2-14-46
Барнаул	ООО "РусСети"	656049, ул. Анатолия, д.141А, кл. Пионеров, д. 32	(3852) 68-08-78, 65-00-45
Безенчук	Филиал ООО «СК-Сервис-Самара»	446250, ул. К.Маркса, 37	(846-76)2-1604
Белгород	ИП Богушева	308015, ул.Сумская, 22	(4722)22-96-47, 300-722
Белогорск	ООО "Формоза-ДВ"	676850, ул. Скорикова,18	(41641) 2-42-64
Бийск	ООО " Парус плюс"	659335, пер. Коммунарский, 29	(3854) 35-69-70
Благовещенск	ООО "Кассторгсервис"	675000, ул. Горького, 175 А	(4162) 511-000, 35-27-82, 35-33-06
Богатое	Филиал ООО «СК-Сервис-Самара»	446630, Богатое, Строителей, 74	(846-66) 2-28-27
Братск	филиал АСФ, г.Иркутск	665709, г.Братск, ул. Приморская, 49	(3953) 37-77-77
Брянск	ООО " МТК-Сервис"	241037, ул. Красноармейская, 170	(4832)75-69-00
Бузулук	ИП Гальцов (ЮГ-Сервис)	461043, ул. Суворова, 36	(35342) 9-16-45, 5-57-74
Вел.Новгород	ООО "ПСК ТеплоСистемы"	173018, ул. Зоотехническая, 56	(8162)74-61-89,55-88-43
Великие Луки	ООО " Мега"	182100, ул. Гастелло, 11	(81153)3-77-96, 8-911-369-15-34
Владивосток	ООО"Конвент"	690068, пр. 100лет Владивостоку, 155	(4232)300-595,499-466, 300-590
Владикавказ	АСЦ "Электросила"ИП Бибилов В.С.	362002, ул. Гвардейская,4	(8672)40-48-73, 8-962-749-23-23
Владимир	ООО "Рост-сервис"	600031, ул. Юбилейная, 60	(4922) 21-44-24, 30-50-55
Волгоград	ООО "ТЦ" Приборсервис"	400005, пр. Ленина, 92	(8442)23-84-05,24-00-00
Вологда	ИП Алимов В.В.	160004, ул. Ленинградская, 40а-32	(8172)52-85-52,52-85-60
Воронеж	ООО "Технопрофсервис"	394026, пр-кт Труда, 91	(4732) 46-31-79
Горно Алтайск	СЦ "Викс"	649002, пер. Жукова, 13	(38822)62332
Горно Алтайск	Группа компаний "Энергосклад" ИП Краснов Н.Л.	649002, ул. Поселковая, 1	(38822)2-75-19
Грозный	ООО "Техноплюс"	364029, ул. Ханкальская, 75	(928)024-56-66
Ейск	ИП Лаврович К.А.	353688, ул. Маяковского, 55	(86132)43539
Екатеринбург	ООО "ТрансСервис-Екатеринбург"	ул. Техническая, д.28, 1 эт. приемный пункт, ул.Гагарина, 5СЦ	(343) 278-90-91, 278-90-92
Екатеринбург	ООО "Сервисный центр"Девятый грест-Екатеринбург"	620137, ул. Студенческая, 1литер К	(343)278-92-14,3-500-333

Екатеринбург	ООО "Климавент"	620075, ул. Первомайская, 56	8-(343)-378-62-99
Елец	ООО "Фирма "Полус"	399772, ул. Октябрьская 47	(47467) 4-12-08
Иваново	ООО" Спектр-Сервис"	153025, ул.Дзержинского, 45/6	(4932)335-185, 335-236, 335-249
Ижевск	ООО "РИТ-сервис"	426000, ул. М.Горького, 162	(3412)411-952
Ижевск	ООО СЦ "Климатического оборудования"	426052, ул. Лесозаводская, 23/179	(3412)904-304
Иркутск	ООО "АСФ"	664050, ул. Ржанова, 25А	(3952) 35-28-10, 35-44-40
Иркутск	ООО "АСФ"	664011, ул. Ленина, 6	(3952) 35-28-10, 35-44-40
Иркутск	ООО "Хронос-Сервис"	ул. Байкальская, 295	(3952) 70-62-61
Иркутск	ООО "Хронос-Сервис"	ул. Лопатина, 4	(3952) 23-45-05, 78-23-70
Исаклы	Филиал ООО «СК-Сервис-Самара»	446570, ул. Куйбышевская, 100	(846-54) 2-23-38
Йошкар-Ола	СЦ "Мидас" (ИП Бешкарева С.В.)	ул. Советская, 173	(836-2) 41-7743, 45-7368
Казань	ООО"Совершенное тепло"	420012, пр-т Ямашева, 36 (только выездной ремонт)	(843)266-70-70,521-37-50
Калининград	ООО "Центр услуг сервиса "УЮТ"	236039, ул. Эпронская, д. 33	(4012) 75-35-39, 75-12-76.
Калуга	ООО "Бинэс Сервис"	248030, ул. Суворова,д.25	(4842)54-82-22, 54-83-33, 79-00-58, 79-48-95
Кемерово	ИП Кукченко В.В.	650066, пр-т Октябрьский.53/3	(3842)35-39-67, 8-960-900-0928
Кемерово	ООО" СЦ КВЭЛ"	650066, пр-т Октябрьский, д.20/1	(3842)350-480, 358-319
Киров	ООО " Квадрат Сервис"	ул. Производственная, 24 а, ул. Ст. Халтурина,12/1, ул.Ленина, 205	(88332) 513-555,513-556
Киров	ООО "ТВКОМ"	610001, Октябрьский пр-т, 116А	(8332) 542-064, 546-956, 54-40-42
Кирово-Чепецк	филиал г.Кирова ООО" Квадрат Сервис"	613040, ул. Кирова,30	(83361) 351-603
Клявлино	Филиал ООО «СК-Сервис-Самара»	446960, ул. Советская, 476	(846-53) 2-18-48
Кореновск	Филиал ИП Приходько Анатолий Владимирович г.Краснодар	353182, ул.Ярославская,д.1	(861)20-02-707, (965)4567333
Кострома	ООО "Сервисный центр"Гепард"	156003, ул. Коммунаров,40	(4942) 31-25-01,45-25-11
Котлас	ООО" Консультант Сервис"	165300, ул. Невского,д.2	(81837)3-08-00,3-25-10
Краснодар	ИП Приходько Анатолий Владимирович	350000, ул. Сормовская,7/8	(861)299-02-57 ,(965)4567333
Краснодар	ООО ПКФ "Арго"	350047, ул. Гагарина, д. 51	(861) 220-52-38
Красноярск	ООО"Витма -Климат"	ул. 9 Мая, 7	(391) 2750-888
Красноярск	ООО"ЕвроСервис"	660000, ул. Горького,д.18	(391)292-25-30,286-16-00
Курган	СЦ "СМС-Сервис" ИП Мухин А.Б.	640023, 6а микр. 11/1 оф.10	(3522) 47-27-25
Курск	Сервисный центр "Сунцов"	305044, ул. Станционная, 4-а	(471-2) 393-800, 393 -747,570-870
Ленинск-Кузнецкий	ООО" Сервисный Центр КВЭЛ"	652500, ул. Шевцовой,д.1	(38456)7-12-81,8-901-616-0473

Липецк	СЦ ООО "Арсенал"	398001, ул. 8 Марта, д.13	(4742)35-32-15,22-74-78
Магадан	ООО" Центрвидеосервис"	685000, пр-т Карла Маркса,д.33/15	(4132)62-33-22
Магнитогорск	ООО "Элит-Климат+"	455028, ул. Гагарина, д. 24	(3519) 45-07-60, 26-15-15
Майкоп	СЦ "Майкоп Холод"	385765, ст.Кужорская, пер. Ключевой, 8	(928) 474-39-41
Махачкала	ООО "АСЦ-Лидер"	367026, пр. Шамиля, д. 22	8-906-481-52-27, 8-989-678-84-74
Мурманск	ООО "Лидер-Сервис"	183039, ул. Книповича, 46	(8152) 40-00-83
Мурманск	ООО "Мурман-Инструмент"	183031, ул. Свердлова,д.9Б	(8-8152) 31-35-96
Находка	ИП Смирнов Юрий Александрович	692904, Находкинский пр-т, 10	(4236) 63-45-63
Новороссийск	ОАО " Прибой"	353925, пр. Дзержинского, 211	(8617) 772717
Новосибирск	Русклимат-Новосибирск	ул. Королева, 40, корп. 3, ул.Трикотажная, 47, корп.3	(383) 213-59-62, 363-35-10, 363-35-11, 363-35-01
Новосибирск	СЦ "Эксперт-Сервис"(ИП Тимофеева В.А.)	630017, ул. Гурьевская, 181, к 7,	(383)375-40-62,310-05-16
Новый Уренгой	ООО "Умная техника"	629300, ул. 26 Съезда КПСС, д. 10 Б	(349 4) 94-54-37(доб.680), 94-61-45/-56,
Норильск	ИП Тиль П.А.	663319, ул. Комсомольская, 39	(3919)42-00-44
Омск	ИП Синяк А.П.	644053, ул. 19 Партсъезда, д. 33	(3812)59-47-10, 8-904-078-37-62, 8-903-983-49-10
Орел	Климат-Сервис	302020,Наугорское шоссе, 3	(4862) 475-606, 436-788, 8-903-983-4910
Оренбург	ООО "Сервисбыттехника"	460036, ул. Лесозащитная, 18	(3532) 30-00-30, 30-00-66
Оренбург	РемБытСервис	460000, ул. Цвиллинга, 32	(3532) 29-88-85
Орск	ИП Бердников В.В. "Айс-сервис"	462430, ул. Волкова, д. 2	(3537) 33-84-43
Отрадный	Филиал ООО «СК-Сервис-Самара»	446300, ул. Отрадная, 17а	(846-61) 2-15-03
Пенза	ИП Киреев	440034, проезд Богданова, 8, кв.4	(8412)233-111,233-200,787-626
Пермь	ООО "ЭНЕРГОКЛИМАТ"	ул. Маршрутная, 11	(342) 240-93-00
Петрозаводск	СЦ Быттехника (ИП Кузькина Т.Ю.)	185026, ул. Сортавальская,д.14	(8142) 51-72-39, 51-90-08
Петропавловск-Камчатский	ИП Лавров Р.Н.	ул. Ватутина, 1	(4152) 23-63-65
Похвистнево	Филиал ООО «СК-Сервис-Самара»	446452, ул. Рабочая, 21/1	(846-56) 2-39-81
Приволжье	Филиал ООО «СК-Сервис-Самара»	445560, ул. 50 лет Октября, 1а	(846-47) 9-15-44
Пятигорск	ИП лазаренко М.А. АСЦ "Дельта-сервис"	357500, ул. Нежнова, 21,к.1	(8793) 97-90-56
Ростов на Дону	ИП Туркеев А.Г.	344016, ул. Никулиной, 1,кв.38	(863) 237-74-75
Ростов на Дону	СЦ ИП Петренко Д.Ю.	344010, пр-т Чехова, 71/187, оф.17	(863) 290-47-64,221-86-17
Рязань	ООО "Турист"	390048, ул. Новоселов, 21-а, ул.Ленна, 2/68	(4912) 21-52-52, 76-01-56, 75-27-07
С Петербург	ООО "Техноком"	194044, ул. Арсенальная, 78	(812) 715-95-68, 8-921-445-99-08

Самара	ООО "ГК"ТехноСпецСнаб"	443109, Зубчаниновское шоссе.130	(846)997-77-77
Самара	ООО "Элвес -Ф"	443099, ул. Верхнее-Карьерная,д.4	(846)270-39-12
Самара	ООО «СК-Сервис-Самара»	443077, ул. Свободы, д. 149	(846) 954-63-79, 203-03-08
Саранск	ИП Аксенов Е.С.	ул. Республиканская,37	(8342) 373-869
Саранул	ИП Колесов М.В. "Холод-Сервис"	427960, ул. Фабричная, 1А., ул. Горького, д. 12.	(34147) 25848, 25846
Сергиевск	Филиал ООО «СК-Сервис-Самара»	446551, Сергиевский р-н, п.Сургут, пер.Строителей, 9	(846-55)2-60-04
Смоленск	ООО " ПП " ГЛАЙС"	СЦ " Вега" ул.Нормандии-Неман, 35, СЦ " Вега" ул.25 Сентября,д.50	(4812) 62-29-79, 25-95-40, 25-69-70,64-02-42, 8-910-113-79-05
Смоленск	ИП Шульман Андрей Ильич	214000, 2-й Краснинский переулок, 14, кв.45	(4812)32-15-42,32-14-73
Сочи	" ЦТО Рондо"	354000, ул. Параллельная,4	(862)261-59-59,261-58-58
Ст. Оскол	филиал ИП Богушева, г. Белгород	309514, ул. Ленина,д.23	(4715) 44-60-52, 44-59-75
Ставрополь	ООО "ТехноСервис"	355044, ул. 7-я Промышленная, 6	(8652) 393-030,395-530
Ставрополь	ООО "Южная Империя" МИР КЛИМАТА	355044, пр.Кулакова,15Е	(8652)955-368, 956-190
Сургут	ООО "АСЦ Интерсервис"	628400, пр.Комсомольский, 21	(3462) 25-25-63
Сызрань	Филиал ООО «СК-Сервис-Самара»	446020, ул. Комарова,8	(8464) 96-88-63
Сыктывкар	филиал г.Кирова ООО" Квадрат Сервис"	167000, ул. К.Маркса,191	(8212)44-59-00
Тамбов	ООО ТТЦ "Атлант-Сервис"	392000, ул. Московская, д.23-а	(4752) 72-63-46, 72-66-56
Тверь	ООО"Строй Тех Сервис"	170003, Петербургское шоссе,4,к.1	(4822)575769,561420,
Тверь	ООО Сервисный Центр"Веста-Сервис"	170001, ул.Спартака,50	(4822)42-33-89, 42-41-86,51-67-10
Тимашевск	филиал г.Краснодара ООО ПКФ "Арго"	ул. Степановых 197	8918-447-52-43, 8918-415-36-88
Тольятти	ООО "Ипрос-Сервис"	ул. 40 Лет Победы , 30	(8482) 53-76-44
Томск	ООО "Элит Сервис"	634511, пр. Академический, 1А	(3822) 25-32-12, 21-04-80
Тула	ИП Харламова В.П."Арсенал"	300012, ул. Щегловская Засака, 14	(4872) 41-92-66, 41-91-66
Тюмень	ООО "Инструментальная торговая компания"	625014, ул. Республики, 250, стр. 5	(3452) 22-55-38
Улан-Удэ	филиал АСФ, г.Иркутск	670000, ул. Ербанова, д.11	(3012) 21-05-08
Ульяновск	АСЦ "Современный сервис	432031, ул. Металлистов, д.16/7	(8422)73-29-19,73-44-22
Уссурийск	СЦ ООО"Техносервис"	692525, ул. Советская. 96	(4234) 33-53-05, 33-51-80
Уфа	ИП Тикеева Ф.Х.	450000, ул. Силикатная, 27	(347) 273-04-18
Уфа	ИП Хабидуллин Ф.В.Ц "Гарант-Мастер"	450022, ул. Бакалинская, 7	8-347-275-95-39, 2-917-799-06-06, 8-927-33-29-879
Ухта	филиал г.Кирова ООО" Квадрат Сервис"	169379, ул. Интернациональная, 58	(82167)25-920
Хабаровск	СЦ "Эталон-ДВ" (ООО "Вирго")	680006, ул. Иртышская, 17	(4212) 54-00-44,25-30-60

Ханты-Мансийск	ИП Климин А.А. ЦТО "Альфа-Сервис"	628011, ул. Обская, 29А	(3467)300001, 356701
Челно-вершины	Филиал ООО «СК-Сервис-Самара»	446840, ул. Механическая, 3	(846-51) 2-12-20
Чебоксары	ЗАО " Телерадиосервис"	428003, ул. Гагарина, 1, корпус 1	(8352)62-31-60,66-27-54
Челябинск	ООО "Логос-сервис"	454138, пр-т Победы, 292	(351) 741-34-03, 793-61-49
Челябинск	ООО" Климат СЦ"	454091, ул. К.Маркса, 28 а	(351)777-42-19,8-951-112-14-15
Чита	филиал АСФ, г.Иркутск	672038, ул. Красной звезды, 51а	(3022) 33-55-17
Шентала	Филиал ООО «СК-Сервис-Самара»	446910, с.Шентала, ул.Советская, 16	(846-52) 2-11-95
Юрга	Филиал ООО " Сервисный Центр КВЭЛ"	652050, ул.Ленинградская, 22	(38451) 6-33-34, 8-905-077-55-32
Ярославль	ЗАО Фирма "ТАУ"	150001, Московский пр-т, 1а, стр. 5	(4852) 26-65-37 .доб(114,122,118,123)

ПРИЛОЖЕНИЕ

Схемы подключения обогревателей к стационарной проводке

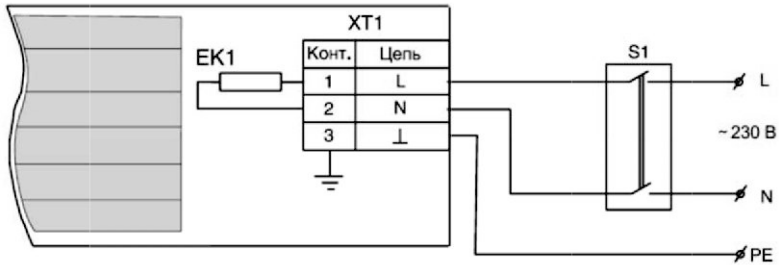


Рис. 1. Обогреватель RI - 0.8, RI - 1.0

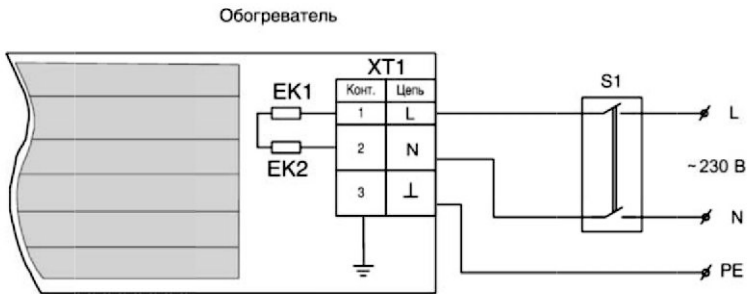


Рис. 2. Обогреватель RI - 2.0

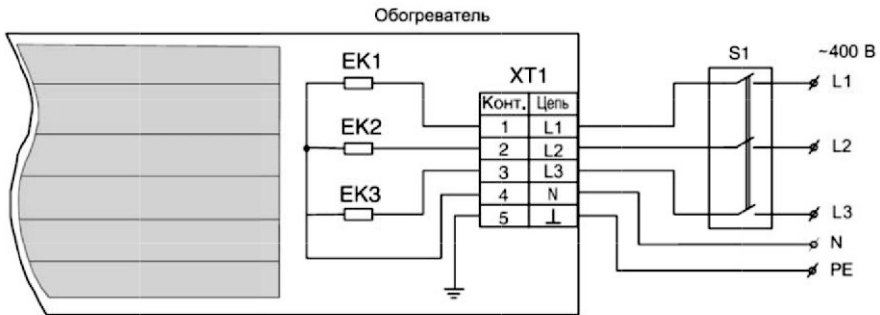


Рис. 3. Обогреватель RI - 3.0, RI - 4.0

,где S1 – автоматический выключатель

Гарантийный талон №1

Заполняется сервисным центром

Дата приема в ремонт _____

Дата выдачи из ремонта _____

Подпись приемщика _____



М.П.



Гарантийный талон №1

Заполняется продавцом

Модель изделия _____

Дата продажи _____

Подпись продавца _____

В процессе ремонта заменены следующие запчасти:

Наименование	Кол-во

Ремонт выполнил _____

Дата окончания ремонта _____



М.П.

Гарантийный талон №2

Заполняется сервисным центром

Дата приема в ремонт _____

Дата выдачи из ремонта _____

Подпись приемщика _____



М.П.



Гарантийный талон №2

Заполняется продавцом

Модель изделия _____

Дата продажи _____

Подпись продавца _____

В процессе ремонта заменены следующие запчасти:

Наименование	Кол-во

Ремонт выполнил _____

Дата окончания ремонта _____



М.П.

Гарантийный талон №3

Заполняется сервисным центром

Дата приема в ремонт _____

Дата выдачи из ремонта _____

Подпись приемщика _____



М.П.



Гарантийный талон №3

Заполняется продавцом

Модель изделия _____

Дата продажи _____

Подпись продавца _____

В процессе ремонта заменены следующие запчасти:

Наименование	Кол-во

Ремонт выполнил _____

Дата окончания ремонта _____



М.П.

For a restless world



RÖDA

Для каждого из нас