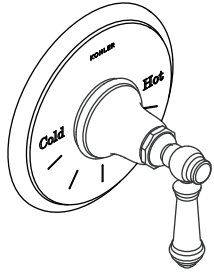


Installation and Care Guide

Thermostatic Valve Trim

K-T72769

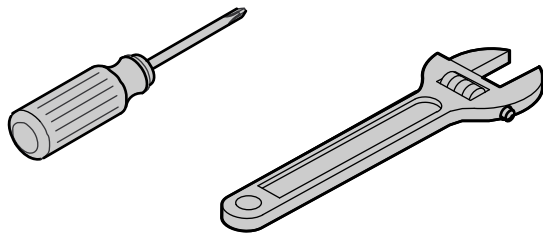


M product numbers are for Mexico (i.e. K-12345**M**)
Los números de productos seguidos de
M corresponden a México (Ej.
K-12345**M**)
Français, page "Français-1"
Español, página "Español-1"

THE BOLD LOOK
OF **KOHLER**®

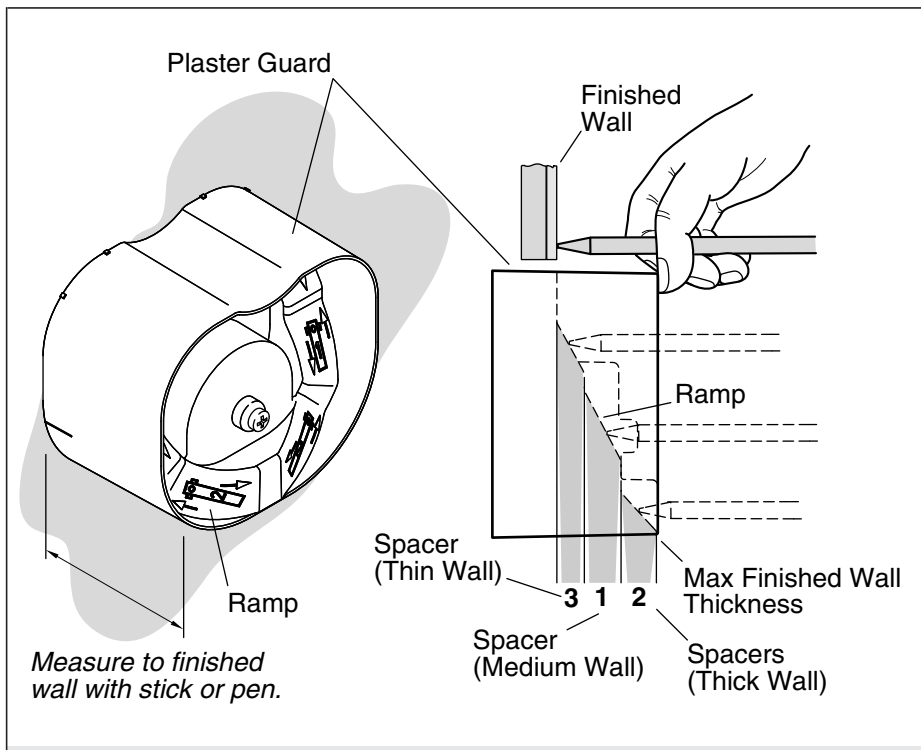
1204799-2-A

Tools and Materials



Before You Begin

- Observe all local plumbing and building codes.
- For service parts information, visit www.kohler.com/serviceparts.



1. Install the Valve Stem Adapter

NOTE: The plaster guard must be in place for these steps.

NOTE: The finished wall must be installed before you perform these steps.

NOTE: If the plaster guard is inside the finished wall, the wall is too thick for the installation and the valve needs to be moved forward.

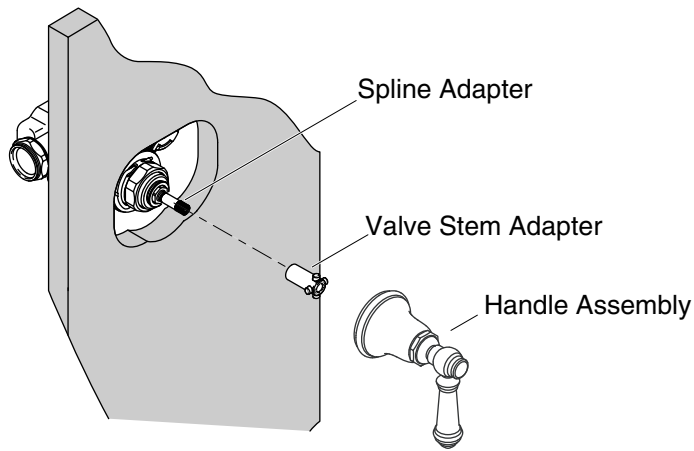
NOTE: This trim is designed to allow for a 1-3/8" (35 mm) variation in wall thickness.

- Take a straight object such as a pencil and hold it along the outside edge of the plaster guard with the tip touching the finished wall.
- Either mark the spot where the top edge of the plaster guard and the pencil meet or hold the pencil with your fingers at that spot.
- Move the pencil to the inside of the plaster guard. Touch the tip of the pencil to the bottom of the plaster guard at the deepest point next to the area labeled "1."

Install the Valve Stem Adapter (cont.)

- **If the mark or your finger is below the edge of the plaster guard, perform the remaining steps:**
- Slide the pencil along the steps until the mark or your fingers are even with the top edge of the plaster guard.
- Note which area of the plaster guard the pencil is touching.
- **If the pencil is touching the step labeled "1,"** use the 1-3/8" (35 mm) (medium wall) valve stem adapter *and* the 1-3/4" (44 mm) screw.
- **If the pencil is touching the step labeled "2,"** use the 1-7/8" (48 mm) (thick wall) valve stem adapter *and* the 2-3/8" (60 mm) screw.
- **If the pencil is touching the step labeled "3,"** use the 7/8" (22 mm) (thin wall) valve stem adapter *and* the 1-3/8" (35 mm) screw.

- Remove and discard the plaster guard.
- Place the spline adapter over the valve stem.
- Set the correct valve stem adapter over the valve stem. **Do not completely press or thread the valve stem adapter into place until instructed to do so.**



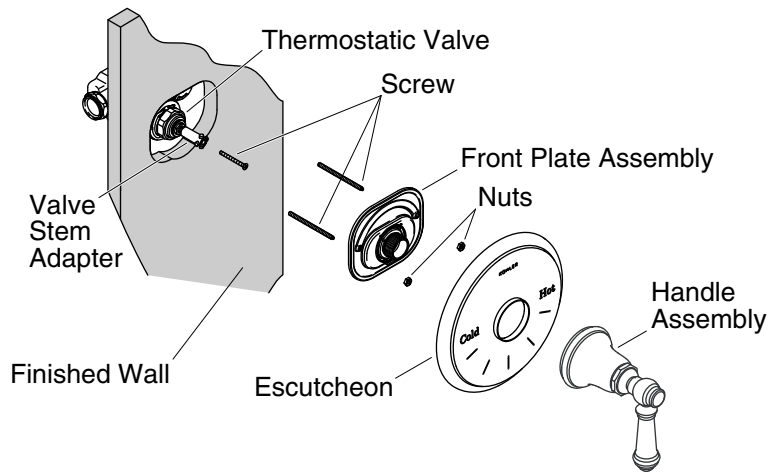
2. Adjust the Handle Assembly

- Ensure the valve stem adapter is lightly placed over the spline adapter.
- Place the handle assembly over the valve stem adapter.
- Turn the handle assembly clockwise until the stop is contacted. The valve will be in the full cold position. The handle should be between the 9 and 10 o'clock positions.
- Rotate the handle assembly counterclockwise, through the detent, then to the high temperature limit stop.
- Verify that the handle assembly is between the 3 and 4 o'clock positions.
- Rotate back to the 6 o'clock position.
- Remove the handle assembly and set aside.

To adjust for handle alignment:

NOTE: The spline adapter allows fine adjustment of the handle alignment.

- Remove the handle assembly and the valve stem adapter.
- Reposition the spline adapter.
- Reinstall the handle assembly and the valve stem adapter.
- Check the alignment. Repeat this procedure until the handle alignment is satisfactory.



3. Install the Trim

- Firmly press the valve stem adapter onto the valve stem.
- Secure the valve stem adapter to the valve stem with the correct length screw, as selected in the "Install the Valve Stem Adapter" section of this guide.
- Thread the two threaded studs into the threaded holes of the valve.
- Place the front plate assembly over the threaded studs.
- Thread the nuts onto the studs to secure the front plate assembly to the wall. Do not overtighten the nuts.

NOTE: If the front plate assembly does not lay flat on the wall surface, loosen the nuts and adjust the threaded studs, then re-tighten the nuts. The maximum distance between the threaded studs from the wall is 7/16" (11 mm).

- Visually inspect the front plate assembly to ensure that the foam seal is completely covering the wall opening. If not, stop the installation and repair the wall opening.
- Place the escutcheon against the wall. The drain holes in the escutcheon should be positioned downward.
- Thread the handle assembly onto the hub of the front plate assembly to secure the escutcheon in place. The handle will be pointing down to the 6 o'clock position.

Install the Trim (cont.)

NOTE: If the handle does not engage the valve or the escutcheon does not tighten to the wall, replace the valve stem adapter with an adapter of appropriate length.

Care and Cleaning

For best results, keep the following in mind when caring for your KOHLER product:

- Use a mild detergent such as liquid dishwashing soap and warm water for cleaning. Do not use abrasive cleaners that may scratch or dull the surface.
- Carefully read the cleaner product label to ensure the cleaner is safe for use on the material.
- Always test your cleaning solution on an inconspicuous area before applying to the entire surface.
- Do not allow cleaners to sit or soak on the surface.
- Wipe surfaces clean and rinse completely with water immediately after cleaner application. Rinse and dry any overspray that lands on nearby surfaces.
- Use a soft, dampened sponge or cloth. Never use an abrasive material such as a brush or scouring pad to clean surfaces.

For detailed cleaning information and products to consider, visit www.kohler.com/clean. To order Care & Cleaning information, call 1-800-456-4537.

Warranty

KOHLER® Faucet Lifetime Limited Warranty

Kohler Co. warrants its Faucets* manufactured after January 1, 1997, to be leak and drip free during normal residential use for as long as the original consumer purchaser owns his or her home. If the Faucet should leak or drip during normal use, Kohler Co. will, free of charge, mail to the purchaser the cartridge necessary to put the Faucet in good working condition. This warranty applies only to Kohler Faucets installed in the United States of America, Canada or Mexico ("North America").

Kohler Co. also warrants all other aspects of the faucet or accessories ("Faucet")*, (except gold, non-Vibrant®, non-chrome finishes) to be free of defects in material and workmanship during normal residential use

Warranty (cont.)

for as long as the original consumer purchaser owns his or her home. This warranty applies only to Kohler Faucets installed in North America. If a defect is found in normal residential use, Kohler Co. will, at its election, repair, provide a replacement part or product, or make appropriate adjustment. Damage to a product caused by accident, misuse, or abuse is not covered by this warranty. Improper care and cleaning will void the warranty**. Proof of purchase (original sales receipt) must be provided to Kohler Co. with all warranty claims. Kohler Co. is not responsible for labor charges, installation, or other incidental or consequential costs. In no event shall the liability of Kohler Co. exceed the purchase price of the Faucet.

If the Faucet is used commercially or is installed outside of North America, or if the finish is gold, non-Vibrant or a painted or powder coated color finish, Kohler Co. warrants the Faucet to be free from defects in material and workmanship for one (1) year from the date the product is installed, under Kohler Co.'s standard one-year limited warranty.

If you believe that you have a warranty claim, contact Kohler Co., either through your Dealer, Plumbing Contractor, Home Center or E-tailer, or by writing Kohler Co., Attn.: Customer Care Center, 444 Highland Drive, Kohler, WI 53044, USA. Please be sure to provide all pertinent information regarding your claim, including a complete description of the problem, the product, model number, color, finish, the date the product was purchased and from whom the product was purchased. Also include your original invoice. For other information, or to obtain the name and address of the service and repair facility nearest you, call 1-800-4-KOHLER (1-800-456-4537) from within the USA and Canada, and 001-800-456-4537 from within Mexico, or visit www.kohler.com within the USA, www.ca.kohler.com from within Canada, or www.mx.kohler.com in Mexico.

KOHLER CO. AND/OR SELLER ARE PROVIDING THESE WARRANTIES IN LIEU OF ALL OTHER WARRANTIES, EXPRESSED OR IMPLIED, INCLUDING BUT NOT LIMITED TO THE IMPLIED WARRANTIES OF MERCHANTABILITY AND FITNESS FOR A PARTICULAR PURPOSE. KOHLER CO. AND/OR SELLER DISCLAIM ALL LIABILITY FOR SPECIAL, INCIDENTAL OR CONSEQUENTIAL DAMAGES. Some states/provinces do not allow limitations of how long an implied warranty lasts or the exclusion or limitation of such damages, so these limitations and exclusions may not apply to you. This warranty gives the consumer specific legal rights. You may also have other rights that vary from state/province to state/province.

This is Kohler Co.'s exclusive written warranty.

Warranty (cont.)

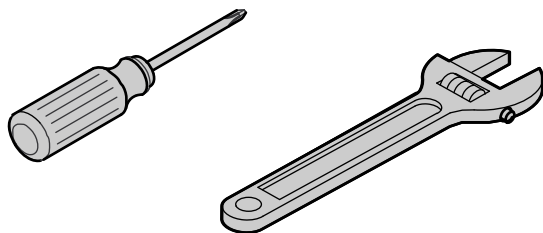
*Trend® faucets, MasterShower® tower, BodySpa systems and components; WaterHaven® tower, systems and components; Tripoint® faucets, Polished Gold, non-Vibrant and painted or powder coated finishes, fittings; all items within the "Fixture Related" section of the Kohler Faucets Price Book, drains, Duostrainer® sink strainers, soap/lotion dispensers, Moxie™ Wireless Speaker; and faucets used in commercial settings, and outside North America, are covered by Kohler Co.'s one-year limited warranty.

**Never use cleaners containing abrasive cleansers, ammonia, bleach, acids, waxes, alcohol, solvents or other products not recommended for chrome. This will void the warranty.

Guide d'installation et d'entretien

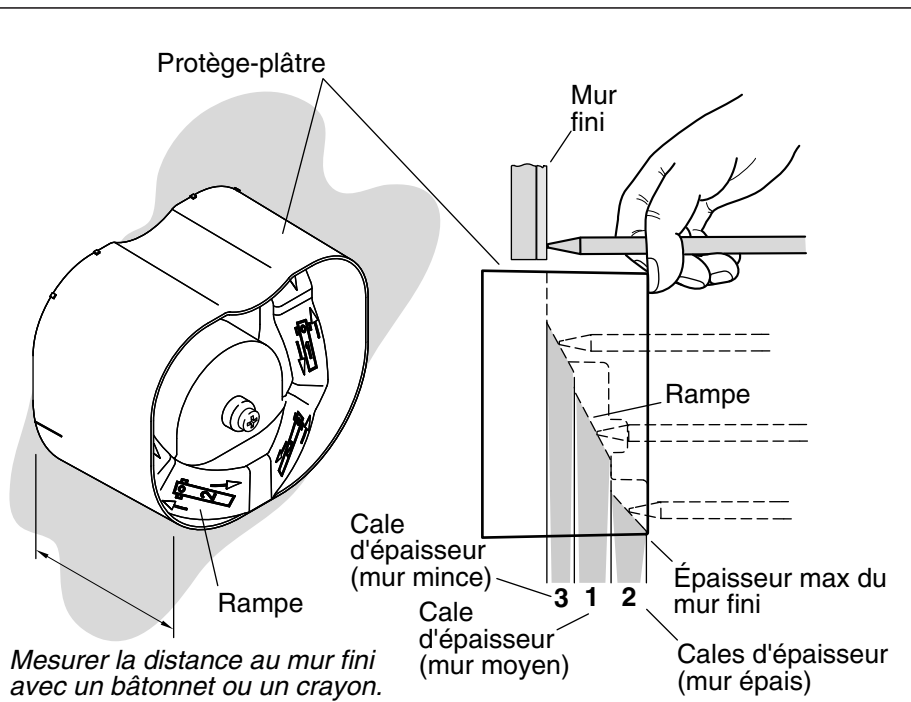
Garniture de robinetterie thermostatique

Outils et matériaux



Avant de commencer

- Respecter tous les codes de plomberie et de bâtiment locaux.
- Pour tout renseignement sur les pièces de rechange, visiter www.kohler.com/serviceparts.



1. Installer l'adaptateur de tige de robinet

REMARQUE: Le protège-plâtre doit être en place pour effectuer ces opérations.

REMARQUE: La finition murale doit avoir été posée avant d'effectuer ces opérations.

REMARQUE: Si le protège-plâtre est en retrait dans le mur fini, le mur est trop épais pour l'installation et le robinet doit être déplacé vers l'avant.

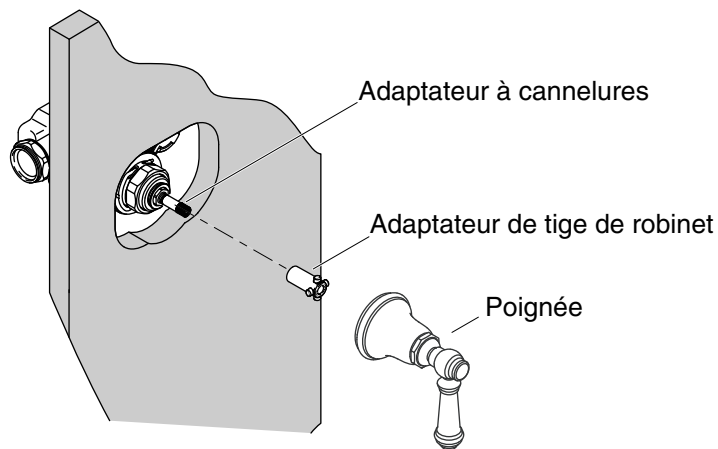
REMARQUE: Cette garniture est conçue pour permettre une variation de 1-3/8" (35 mm) de l'épaisseur du mur.

- Tenir un objet droite, tel qu'un crayon, le long du bord extérieur du protège-plâtre avec la pointe touchant le mur fini.
- Marquer sur le crayon le point où arrive bord le rebord supérieur du protège-plâtre ou tenir le doigt à cet emplacement.
- Placer le crayon à l'intérieur du protège-plâtre. Placer la pointe du crayon contre le fond du protège-plâtre, au point le plus profond à côté de l'étiquette "1".

Installer l'adaptateur de tige de robinet (cont.)

- Si la marque ou le doigt sur le crayon est en-dessous du rebord du protège-plâtre, effectuer ce qui suit:
- Glisser le crayon le long des marches jusqu'à ce que la marque ou le doigt soit à la hauteur du rebord supérieur du protège-plâtre.
- Prendre note de la zone du protège-plâtre dans laquelle se trouve le crayon.
- Si le crayon est dans la zone étiquetée "1", utiliser l'adaptateur de tige de robinet de 1-3/8" (35 mm) (mur moyen) *et* la vis de 1-3/4" (44 mm).
- Si le crayon est dans la zone étiquetée "2", utiliser l'adaptateur de tige de robinet de 1-7/8" (48 mm) (mur épais) *et* la vis de 2-3/8" (60 mm).
- Si le crayon est dans la zone étiquetée "3", utiliser l'adaptateur de tige de robinet de 7/8" (22 mm) (mur mince) *et* la vis de 1-3/8" (35 mm).

- Retirer et jeter le protecteur de plâtre.
- Placer l'adaptateur à cannelures par-dessus la tige du robinet.
- Poser l'adaptateur de tige de robinet correct par-dessus la tige du robinet. **Ne pas appuyer ou enfiler complètement l'adaptateur de tige de robinet en place avant d'avoir obtenu des instructions spécifiques.**



2. Ajuster la poignée

- S'assurer que l'adaptateur de tige de robinet est placé sans forcer sur l'adaptateur à cannelures.
- Placer la poignée sur l'adaptateur de tige de robinet.
- Tourner la poignée dans le sens des aiguilles d'une montre jusqu'à ce qu'elle entre en contact avec la butée. Le robinet doit être en position froide complète. La poignée doit se trouver entre les positions de 9 et 10 heures.
- Tourner la poignée dans le sens contraire des aiguilles d'une montre, à travers la détente, puis vers la butée de fin de course de température élevée.
- Vérifier que la poignée se trouve entre les positions de 3 et 4 heures.
- Tourner vers l'arrière, à la position de 6 heures.
- Retirer la poignée et la mettre de côté.

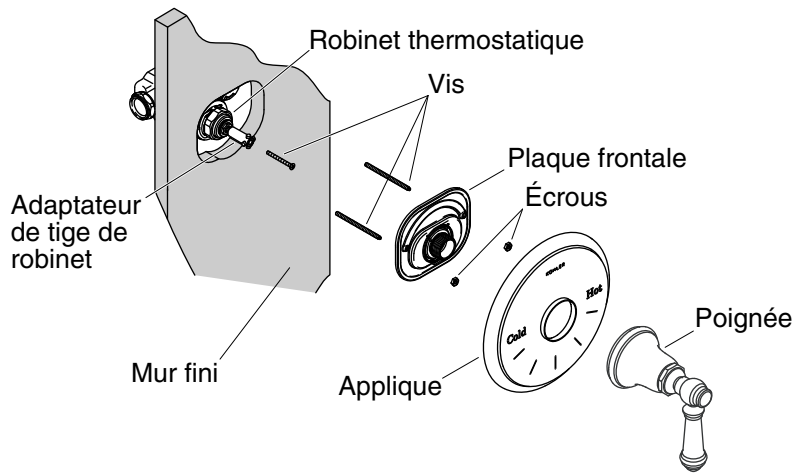
Pour ajuster l'alignement de la poignée:

REMARQUE: L'adaptateur à cannelures permet un ajustement fin de l'alignement de la poignée.

- Retirer la poignée et l'adaptateur de tige de robinet.
- Repositionner l'adaptateur à cannelures.
- Remonter la poignée et l'adaptateur de tige de robinet.

Ajuster la poignée (cont.)

- Vérifier l'alignement. Répéter l'opération jusqu'à ce que l'alignement de la poignée est satisfaisant.



3. Installer la garniture

- Pousser fermement l'adaptateur de tige de robinet sur la tige du robinet.
- Fixer l'adaptateur de tige de robinet sur la tige de robinet avec la vis de longueur correcte, tel qu'établi à la section "Installer l'adaptateur de tige de robinet" de ce guide.
- Enfiler les deux goujons filetés dans les trous filetés du robinet.
- Placer la plaque frontale par-dessus les goujons filetés.
- Enfiler les écrous sur les goujons pour sécuriser la plaque frontale sur le mur. Ne pas trop serrer les écrous.

REMARQUE: Si la plaque frontale n'est pas à plat sur la surface du mur, desserrer les écrous et ajuster les goujons filetés, puis resserrer les écrous. La distance maximale entre les goujons filetés à partir du mur est de 7/16" (11 mm).

- Vérifier visuellement que le joint en mousse de la plaque frontale couvre complètement l'ouverture dans le mur. Dans le cas contraire, interrompre l'installation et réparer l'ouverture dans le mur.
- Placer l'applique contre le mur. Les orifices d'écoulement de l'applique doivent être placés vers le bas.
- Visser la poignée sur le moyeu de la plaque frontale pour bloquer l'applique en place. La poignée sera dirigée vers le bas, vers la position de 6 heures.

Installer la garniture (cont.)

REMARQUE: Si la poignée ne s'engage pas sur le robinet ou si l'applique ne se serre pas contre le mur, remplacer l'adaptateur de tige de robinet par un adaptateur de longueur appropriée.

Entretien et nettoyage

Pour obtenir les meilleurs résultats possibles, prendre ce qui suit en considération lors de l'entretien de votre produit KOHLER:

- Utiliser un détergent doux comme du liquide pour vaisselle et de l'eau chaude pour nettoyer. Ne pas utiliser de nettoyeurs abrasifs qui pourraient rayer ou ternir la surface.
- Lire l'étiquette du produit de nettoyage avec le plus grand soin pour assurer que celui-ci peut être utilisé sans danger sur le matériau.
- Toujours tester la solution de nettoyage sur une surface non visible avant de l'appliquer sur l'ensemble de la surface.
- Ne pas laisser les nettoyeurs reposer ou tremper sur la surface.
- Essuyer les surfaces et rincer complètement avec de l'eau immédiatement après l'application du nettoyant. Rincer et sécher tout éclaboussement sur les surfaces avoisinantes.
- Utiliser une éponge ou un chiffon doux et humide. Ne jamais utiliser de matériau abrasif tel qu'une brosse ou une éponge à récurer pour nettoyer les surfaces.

Pour obtenir des informations détaillées sur le nettoyage et les produits à considérer, consulter le site www.kohler.com/clean. Pour commander des informations sur l'entretien & le nettoyage, appeler le 1-800-456-4537.

Garantie

Garantie limitée à vie du robinet KOHLER®

Kohler Co. garantit que les robinets* fabriqués après le 1er janvier 1997 ne fuient pas et ne gouttent pas lors d'une utilisation domestique normale, aussi longtemps que l'acquéreur d'origine demeure propriétaire de son domicile. Si le robinet goutte ou présente des fuites lors d'une utilisation normale, Kohler Co. enverra par courrier à l'acheteur, sans frais, la cartouche nécessaire pour réparer le robinet. La présente garantie s'applique uniquement aux robinets Kohler installés aux États-Unis, au Canada ou au Mexique ("Amérique du Nord").

Garantie (cont.)

Kohler Co. garantit également toutes les autres caractéristiques du robinet ou des accessoires ("Robinet")*, (à l'exception des finitions dorées, non-Vibrant®, non chromées) contre tout vice de matériau et de fabrication lors d'une utilisation domestique normale, aussi longtemps que l'acquéreur d'origine demeure propriétaire de son domicile. La présente garantie s'applique uniquement aux robinets Kohler installés en Amérique du Nord. Si un vice est décelé lors d'une utilisation domestique normale, Kohler Co. choisira, à sa discrétion, la réparation, le remplacement ou la rectification appropriée. Cette garantie n'offre pas de protection contre les dommages dus à un accident, une mauvaise utilisation ou un mauvais traitement. Un entretien et un nettoyage inadéquats annulent la garantie**. Une preuve d'achat (ticket de caisse d'origine) doit être présentée à Kohler Co. avec toutes les réclamations au titre de la garantie. Kohler Co. n'est pas responsable des frais de main-d'œuvre, d'installation ou de tout autre frais particulier, accessoire ou indirect. La responsabilité de Kohler Co. ne dépassera en aucun cas le prix d'achat du robinet.

Si le robinet est utilisé dans un commerce ou s'il est installé en dehors d'Amérique du Nord, ou si la finition est dorée, non-Vibrant, peinte ou revêtue d'une poudre, Kohler Co. garantit le robinet contre tout vice de matériau et de fabrication pendant un (1) an à partir de la date d'installation du produit, selon les modalités de la garantie limitée standard d'un an de Kohler Co.

Pour toute réclamation au titre de la présente garantie, contacter Kohler Co. par l'intermédiaire du vendeur, plombier, centre de rénovation ou revendeur par internet, ou bien par écrit à l'adresse suivante Kohler Co., Attn.: Customer Care Center, 444 Highland Drive, Kohler, WI 53044, USA. Fournir tous les renseignements pertinents à la réclamation, dont notamment une description complète du problème et du produit, le numéro de modèle, la couleur, la finition, la date et le lieu d'achat du produit. Joindre également l'original de la facture. Pour de plus amples renseignements ou pour obtenir les coordonnées du service de réparation le plus proche, appeler le 1-800-4-KOHLER (1-800-456-4537) à partir des É.-U. et du Canada, et le 001-800-456-4537 à partir du Mexique, ou consulter le site www.kohler.com aux É.-U., www.ca.kohler.com à partir du Canada, ou www.mx.kohler.com au Mexique.

KOHLER CO. ET/OU LE REVENDEUR FOURNISSENT CES GARANTIES AU LIEU ET PLACE DE TOUTES AUTRES GARANTIES, EXPRESSES OU TACITES, Y COMPRIS LES GARANTIES TACITES DE COMMERCIALITÉ ET D'ADAPTATION À UN USAGE PARTICULIER. KOHLER CO. ET/OU LE REVENDEUR DÉCLINENT TOUTE RESPONSABILITÉ CONTRE

Garantie (cont.)

LES DOMMAGES PARTICULIERS, ACCESSOIRES OU INDIRECTS. Certains états et provinces ne permettent pas de limite sur la durée de la garantie tacite, ni l'exclusion ou la limite des dommages, et, par conséquent, lesdites limites et exclusions peuvent ne pas s'appliquer à votre cas. La présente garantie accorde au consommateur des droits juridiques particuliers. Vous pouvez également avoir d'autres droits qui varient d'un état ou d'une province à l'autre.

Ceci constitue la garantie écrite exclusive de Kohler Co.

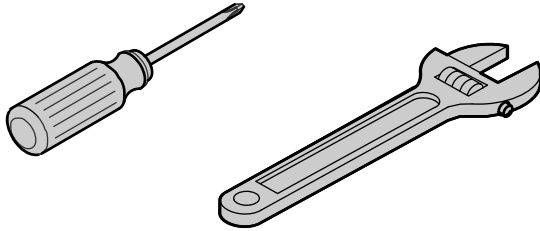
*Les robinets Trend®, la colonne MasterShower®, les systèmes et éléments BodySpa; la colonne, les systèmes et les éléments WaterHaven®; les robinets Tripoint®; les finitions or poli, non-Vibrant et peintes ou à revêtement de poudre, les raccords; tous les articles de la section "Fixture Related" du catalogue des prix des robinets Kohler, les drains, les crépines d'évier Duostrainer®, les distributeurs de savon/lotion, le haut-parleur Moxie™ sans fil; et les robinets utilisés dans des milieux commerciaux et hors de l'Amérique du Nord, sont couverts par la garantie limitée d'un an de Kohler Co.

**Ne jamais utiliser de nettoyants contenant des agents abrasifs, de l'ammoniaque, de l'eau de Javel, des acides, des cires, de l'alcool, des dissolvants ou autres produits non recommandés pour le chrome. Ceci annulera la garantie.

Guía de instalación y cuidado

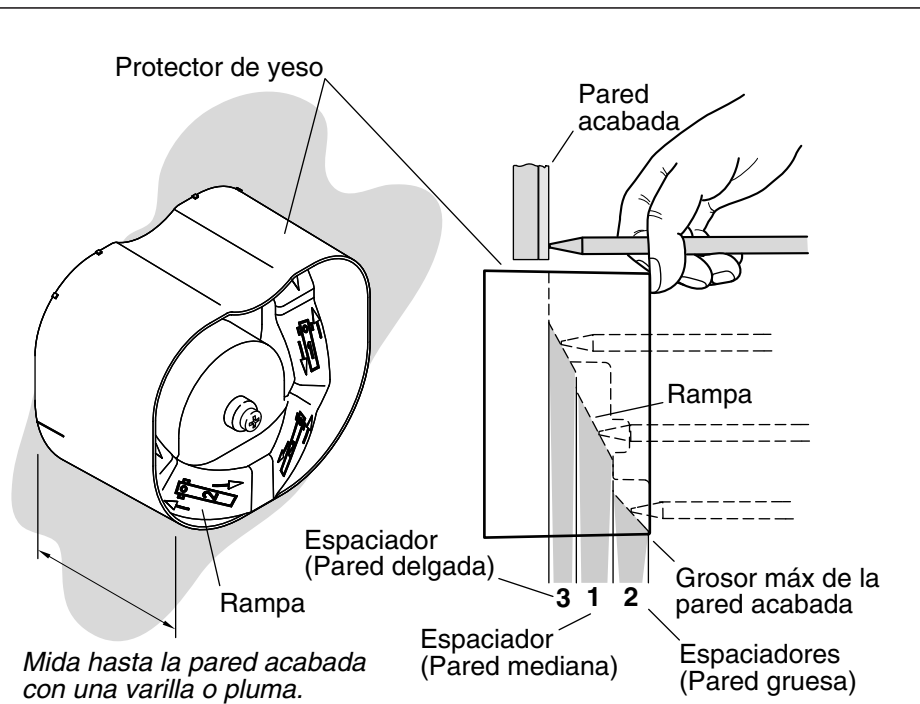
Guarnición de válvula termostática

Herramientas y materiales



Antes de comenzar

- Cumpla con todos los códigos locales de plomería y construcción.
- Para información sobre piezas de repuesto, visite www.kohler.com/serviceparts.



1. Instale el adaptador de la espiga de la válvula

NOTA: El protector de yeso debe estar en su lugar para estos pasos.

NOTA: La pared acabada debe estar instalada antes realizar estos pasos.

NOTA: Si el protector de yeso está dentro de la pared acabada, la pared está demasiado gruesa para la instalación y tiene que mover la válvula hacia delante.

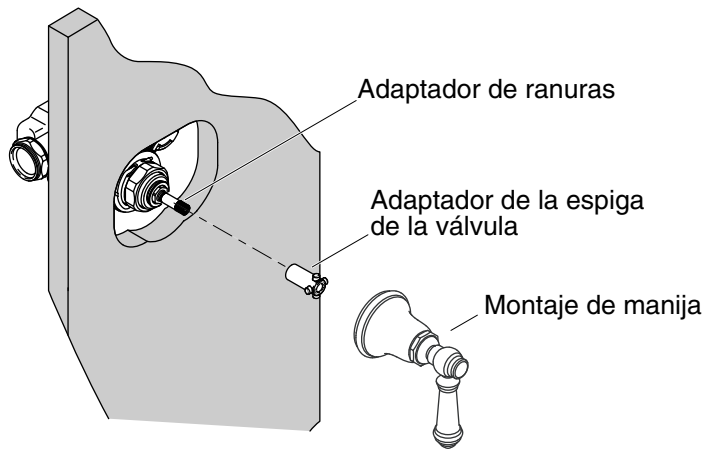
NOTA: Esta guarnición está diseñada para una variación en el grosor de la pared de 1-3/8" (35 mm).

- Tome un objeto recto como un lápiz y sosténgalo a lo largo del filo exterior del protector de yeso con la punta tocando la pared acabada.
- Marque el lugar donde se unen el filo superior del protector de yeso y el lápiz o sostenga el lápiz con sus dedos en ese lugar.
- Mueva el lápiz al interior del protector de yeso. Toque la punta del lápiz al inferior del protector de yeso en el punto más profundo junto al área identificada "1."

Instale el adaptador de la espiga de la válvula (cont.)

- Si la marca o su dedo está más abajo que el filo del protector de yeso, realice los pasos restantes:
- Deslice el lápiz a lo largo de los pasos hasta que la marca o sus dedos estén al parejo con el filo superior del protector de yeso.
- Fíjese qué área del protector de yeso toca el lápiz.
- Si el lápiz toca el paso identificado "1," utilice el adaptador de la espiga de la válvula de 1-3/8" (35 mm) (pared mediana) *y* el tornillo de 1-3/4" (44 mm).
- Si el lápiz toca el paso identificado "2," utilice el adaptador de la espiga de la válvula de 1-7/8" (48 mm) (pared gruesa) *y* el tornillo de 2-3/8" (60 mm).
- Si el lápiz toca el paso identificado "3," utilice el adaptador de la espiga de la válvula de 7/8" (22 mm) (pared delgada) *y* el tornillo de 1-3/8" (35 mm).

- Retire y deseche el protector de yeso.
- Coloque el adaptador de ranuras sobre la espiga de la válvula.
- Coloque el adaptador correcto de la espiga de válvula sobre la espiga de válvula. **No presione o enrosque completamente en su lugar el adaptador de la espiga de la válvula, hasta que se le indique.**



2. Ajuste el montaje de la manija

- Asegúrese de que el adaptador de la espiga de la válvula esté ligeramente sobre el adaptador de ranuras.
- Coloque el montaje de la manija sobre el adaptador de la espiga de válvula.
- Gire el montaje de la manija a la derecha hasta tocar el tope. La válvula estará en la posición completamente fría. La manija debe estar entre la posición de las 9 y las 10 en punto.
- Gire hacia la izquierda el montaje de la manija, pasando por el retén, hasta el tope limitador de temperatura alta.
- Verifique que el montaje de manija esté entre las posiciones de las 3 y las 4 en punto.
- Gire de regreso a la posición de las 6 en punto.
- Retire el montaje de manija y colóquelo a un lado.

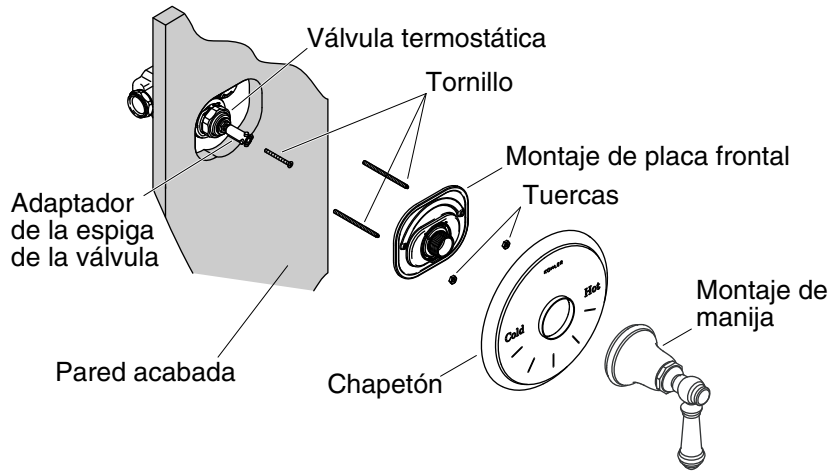
Para ajustar la alineación de la manija:

NOTA: El adaptador de ranuras permite el ajuste fino de alineación de la manija.

- Retire el montaje de la manija y el adaptador de la espiga de válvula.
- Cambie la posición del adaptador de ranuras.
- Vuelva a instalar el montaje de la manija y el adaptador de la espiga de válvula.

Ajuste el montaje de la manija (cont.)

- Verifique la alineación. Repita este procedimiento hasta obtener una alineación satisfactoria de la manija.



3. Instale la guarnición

- Presione firmemente el adaptador de la espiga de la válvula en la espiga de válvula.
- Fije el adaptador de la espiga en la espiga de la válvula con el tornillo de la longitud correcta, tal como se seleccionó en la sección "Instale el adaptador de la espiga de la válvula" de esta guía.
- Enrosque las dos varillas roscadas en los orificios roscados de la válvula.
- Coloque el montaje de la placa frontal sobre las varillas roscadas.
- Enrosque las tuercas en las varillas roscadas para fijar el montaje de la placa frontal a la pared. No apriete demasiado las tuercas.

NOTA: Si el montaje de la placa frontal no queda plana sobre la superficie de la pared, afloje las tuercas y ajuste las varillas roscadas, luego vuelva a apretar las tuercas. La distancia máxima entre las varillas roscadas y la pared es 7/16" (11 mm).

- Revise visualmente el montaje de la placa frontal para asegurarse de que el sello de espuma cubra completamente la abertura de la pared. Si no, antes de continuar con la instalación, repare la abertura de la pared.
- Coloque el chapetón contra la pared. Los orificios del desagüe en el chapetón deben colocarse hacia abajo.

Instale la guarnición (cont.)

- Enrosque el montaje de la manija en el centro de sujeción del montaje de la placa frontal para fijar el chapetón en su lugar. La manija quedará apuntando hacia abajo en la posición de las 6 en punto.

NOTA: Si la manija no engrana con la válvula o el chapetón no se aprieta a la pared, cambie el adaptador de la espiga de la válvula por un adaptador de longitud correcta.

Cuidado y limpieza

Para obtener los mejores resultados, tenga presente lo siguiente al limpiar su producto KOHLER:

- Para la limpieza, utilice solamente un detergente suave como el jabón líquido para lavar platos y agua tibia. No utilice limpiadores abrasivos que puedan rayar u opacar la superficie.
- Lea atentamente la etiqueta del producto de limpieza para asegurar que no presente riesgos al usarse en el material.
- Siempre pruebe la solución de limpieza en un área oculta antes de aplicarla a toda la superficie.
- No deje por tiempo prolongado los limpiadores en la superficie.
- Limpie con un trapo y enjuague completa e inmediatamente con agua después de aplicar limpiadores. Enjuague y seque las superficies cercanas que se hayan rociado.
- Utilice una esponja o trapo suave y húmedo. Para limpiar las superficies, nunca utilice materiales abrasivos como cepillos o estropajos de tallar.

Para obtener información detallada de limpieza y los limpiadores a considerar, visite www.kohler.com/clean. Para solicitar información sobre el cuidado y la limpieza, llame al 1-800-456-4537.

Garantía

Garantía limitada de por vida para la grifería KOHLER®

Kohler Co. garantiza que la Grifería* fabricada después del 1 de enero de 1997 está libre de problemas de fugas y goteo durante el uso residencial normal, mientras el comprador consumidor original sea el propietario de su casa. En caso de que la Grifería presente fugas o goteo durante el uso normal, Kohler Co. enviará por correo y sin

Garantía (cont.)

ningún cargo al comprador original, el cartucho necesario para que la Grifería funcione correctamente. Esta garantía se aplica sólo a la Grifería Kohler instalada en los Estados Unidos de América, Canadá o México ("Norteamérica").

Kohler Co. también garantiza que todas las demás características de la grifería o accesorios ("Grifería")*, (excepto los acabados de oro, que no sean Vibrant®, o que no sean de cromo) están libres de defectos de material y mano de obra, durante el uso residencial normal, mientras el comprador consumidor original sea el propietario de su casa. Esta garantía se aplica sólo a la Grifería Kohler instalada en Norteamérica. Si se encuentra un defecto durante el uso residencial normal, Kohler Co., a su criterio, reparará, proveerá un repuesto o producto, o realizará los ajustes pertinentes. Esta garantía no cubre daños causados por accidente, abuso o uso indebido del producto. El cuidado y la limpieza indebidos anularán la garantía**. Al presentar las reclamaciones de garantía a Kohler Co., es necesario incluir la prueba de compra (recibo de venta original). Kohler Co. no se hace responsable de costos de mano de obra, instalación u otros costos incidentales o indirectos. En ningún caso la responsabilidad de Kohler Co. excederá el precio de compra de la Grifería.

Si la Grifería se utiliza comercialmente o se instala fuera del territorio de Norteamérica, o si el acabado es de oro, no es Vibrant o un acabado de color con revestimiento de pintura o polvo, Kohler Co. garantiza que la Grifería está libre de defectos de material y mano de obra por un (1) año, a partir de la fecha de instalación, bajo la garantía limitada de un año estándar de Kohler Co.

Si usted considera que tiene una reclamación en virtud de la garantía, comuníquese con Kohler Co. a través de su distribuidor, contratista de plomería, centro de remodelación o distribuidor por Internet, o escriba a Kohler Co., Attn.: Customer Care Center, 444 Highland Drive, Kohler, WI 53044, USA. Por favor, asegúrese de proporcionar toda la información pertinente a su reclamación, incluyendo una descripción completa del problema, el producto, el número de modelo, el color, el acabado, la fecha de compra y el lugar de compra del producto. También incluya el recibo original. Para información adicional, o para obtener el nombre y dirección del lugar de reparación y servicio más cercano a usted, llame al 1-800-4-KOHLER (1-800-456-4537) desde los EE.UU. y Canadá, y al 001-800-456-4537 desde México, o visite www.kohler.com desde los EE.UU., www.ca.kohler.com desde Canadá, o www.mx.kohler.com en México.

KOHLER CO. Y/O EL VENDEDOR OFRECEN ESTAS GARANTÍAS QUE SUSTITUYEN TODAS LAS DEMÁS GARANTÍAS, EXPRESAS O IMPLÍCITAS, INCLUYENDO, ENTRE OTRAS, LAS GARANTÍAS

Garantía (cont.)

IMPLÍCITAS DE COMERCIALIZACIÓN E IDONEIDAD PARA UN USO DETERMINADO. KOHLER CO. Y/O EL VENDEDOR DESCARGAN TODA RESPONSABILIDAD POR CONCEPTO DE DAÑOS PARTICULARES, INCIDENTALES O INDIRECTOS.

Algunos estados/provincias no permiten limitaciones en cuanto a la duración de una garantía implícita o a la exclusión o limitación de dichos daños, por lo que estas limitaciones y exclusiones pueden no aplicar a su caso. Esta garantía otorga al consumidor ciertos derechos legales específicos. Además, usted puede tener otros derechos que varían de estado a estado y provincia a provincia.

Ésta es la garantía exclusiva por escrito de Kohler Co.

*La grifería Trend[®], la torre MasterShower[®], los sistemas y componentes BodySpa, la torre, sistemas y componentes WaterHaven[®], las griferías Tripoint[®], el acabado en oro pulido, que no sea Vibrant y los acabados con revestimiento de pintura o en polvo, las conexiones, todos los artículos contenidos en la sección "Fixture Related" de la lista de precios de la grifería Kohler, los desagües, las coladeras de fregadero Duostrainer[®], los dispensadores de jabón y loción, la bocina inalámbrica Moxie™; y la grifería de uso comercial e instalada fuera del territorio de Norteamérica, están cubiertos por la garantía limitada de un año de Kohler Co.

**Nunca utilice limpiadores que contengan limpiadores abrasivos, amoníaco, blanqueador, ácidos, ceras, alcohol, disolventes u otros productos no recomendados para el cromo. Esto anulará la garantía.

USA/Canada: 1-800-4KOHLER

México: 001-800-456-4537

kohler.com

THE BOLD LOOK
OF **KOHLER**®

©2013 Kohler Co.

1204799-2-A