

ADVANCED

Studio expormim

Centro redondo “Tunis” / round coffee table

C504

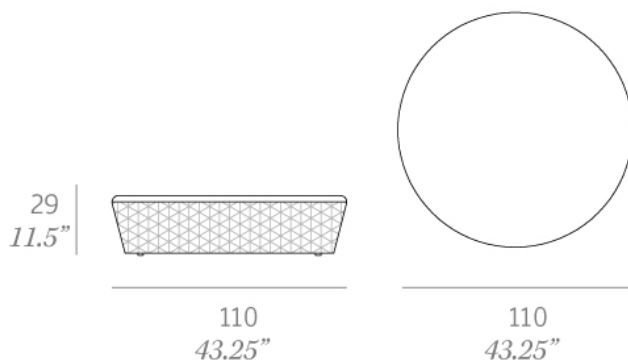
OUT



Colección fabricada en tubo de aluminio de alta resistencia y tejida a mano artesanalmente con fibra sintética plana (anchura 6/8,5 mm) de polietileno de alta densidad (HDPE). Las mesas de comedor se sirven con un sobre de cristal de 8 mm de espesor. Posibilidad de realizar una gran variedad de composiciones de asientos debido a la modularidad de sus elementos.

Collection made of high resistance aluminum tube and hand-woven flat synthetic fiber made of high density polyethylene (HDPE), 6-8,5 mm/0.24-0.33" wide. The dining tables include a glass top 8 mm/0.31" thick. Possibility of creating a wide variety of layouts due to the modularity of its elements.

Medidas / Dimensions	110 x 110 x 29 cm 43.25" x 43.25" x 11.5"
Peso / Weight	7 kg / 15.4 lb
Volumen / Volume	0,35 m ³ / 12.36 ft ³



HDPE - Fibras sintéticas / synthetic fibres



023 metallic brown



028 white