



Face 1800 x 600 mm, Heizpaneel-Front Edelstahl Stahlblau mit Struktur (Nr. 1G), Heizpaneelrahmen Dunkelblau.



Bedienknopf „push & round“ mit LED-Temperaturanzeige.



Antonio Citterio

### Ausschreibungstext Zentralheizungsbetrieb

**BEMM Arte Designer Face, Designer-Heizkörper Serie DFF, für Zentralheizung, zur Montage auf der Wand.** Innovativer, planer Design-Heizkörper bestehend aus einem Heizpaneelrahmen mit Rückwand und einem schwenkbaren Heizpaneel mit Geräteinnenteil. Geräteinnenteil mit Aluminium-Lamellenrohrregister in Bauart eines Wärmetauschers für höchste Wärmeübertragungseigenschaften sowie einem im unteren Bereich positionierten Temperatur-Management bestehend aus Ventil mit Stellantrieb und in der Front integriertem farbig hinterleuchteten Bedienknopf „push & round“ zur farblichen Anzeige und Einstellung der Soll-Raumtemperatur (7 °C bis 32 °C). Das schwenkbare Heizpaneel ist wahlweise links oder rechts montierbar. Heizpaneelrahmen aus beschichtetem Stahl, Frontpaneel aus beschichtetem Stahl oder Edelstahl. Stromversorgung über mitgelieferte Batterien (2 x 1,5 V Typ C). Alternativ auch Anschlussmöglichkeit für bauseitiges Steckernetzteil 230 VAC für 12 VDC/max. 24 W.

**BEMM Arte Designer Face Air, Designer-Heizkörper Serie DFA, für Zentralheizung, zur Montage auf der Wand.** Innovativer, planer Design-Heizkörper bestehend aus einem Heizpaneelrahmen mit Rückwand und einem schwenkbaren Heizpaneel mit Geräteinnenteil. Geräteinnenteil mit Aluminium-Lamellenrohrregister in Bauart eines Wärmetauschers für höchste Wärmeübertragungseigenschaften und zusätzlich 3 bzw. 4 Radial-Ventilatoren zur Erhöhung der Wärmeleistung und des Raum-Umluftbetriebes sowie einem im unteren Bereich positionierten Temperatur-Management bestehend aus Ventil mit Stellantrieb und in der Front integriertem farbig hinterleuchteten Bedienknopf „push & round“ zur farblichen Anzeige und Einstellung der Soll-Raumtemperatur (7 °C bis 32 °C) sowie der Ventilatorenleistung. Das schwenkbare Heizpaneel ist wahlweise links oder rechts montierbar. Heizpaneelrahmen aus beschichtetem Stahl, Frontpaneel aus beschichtetem Stahl oder Edelstahl. Stromversorgung über mitgeliefertes Steckernetzteil 230 VAC für 12 VDC/24 W.

Designer: Antonio Citterio und Sergio Brioschi

Oberfläche umweltfreundlich, emissionsfrei pulverbeschichtet DIN 55900 gemäß BEMM-Farbpalette bzw. Edelstahlfront in exklusivem Farbdesign.

Serienmäßiges Zubehör: 2 abschließbare Eckverschraubungen DN15 (1/2“) für den Rohrleitungsanschluss, flexible Anschlussleitungen, 1 Entlüftungsventil (montiert) DN8 (1/4“), 2 Batterien (Face) bzw. Steckernetzteil (Face Air) sowie Schrauben und Dübel.

Wärmeleistungen  $\Phi_s$  nach EN 442.

CE-Leistungserklärung nach EU-BauPVo.

Heizmedium Wasser: max. zul. Betriebstemperatur  
max. zul. Betriebsüberdruck



95 °C  
4 bar

### Anschlüsse

50 mm, hinter dem Heizkörper

### Größter Wandabstand

75 mm

### Armatur/en und Thermostat inklusiv

Ja

### Elektro-Ausführung

Nein

### Accessoires

Nein



Face Zero 1600 x 600 mm, Heizpaneel-Front Edelstahl Glossy Leinen (Nr. 4G), Heizpaneelrahmen Farbton Weiß.



Bedienknopf „push & round“ mit LED-Temperaturanzeige.



Antonio Citterio

### Ausschreibungstext Zentralheizungsbetrieb

**BEMM Arte Designer Face Zero, Designer-Heizkörper Serie DFF, für Zentralheizung, zur Montage in der Wand.** Innovativer, planer Designheizkörper bestehend aus einem Heizpaneelrahmen und einem schwenkbaren Heizpaneel mit Geräteinnenteil. Geräteinnenteil mit Aluminium-Lamellenrohrregister in Bauart eines Wärmetauschers für höchste Wärmeübertragungseigenschaften sowie einem im unteren Bereich positionierten Temperatur-Management bestehend aus Ventil mit Stellantrieb und in der Front integriertem farbig hinterleuchteten Bedienknopf „push & round“ zur farblichen Anzeige und Einstellung der Soll-Raumtemperatur (7 °C bis 32 °C). Das schwenkbare Heizpaneel ist wahlweise links oder rechts montierbar. Heizpaneelrahmen aus beschichtetem Stahl, Frontpaneel aus beschichtetem Stahl oder Edelstahl. Stromversorgung über mitgelieferte Batterien (2 x 1,5 V Typ C). Alternativ auch Anschlussmöglichkeit für bauseitiges Steckernetzteil 230 VAC für 12 VDC/max. 24 W. **Separater UP-Rahmen Face Zero** aus Aluminium für Face Zero und Face Zero Air zur Montage in der Wand.

**BEMM Arte Designer Face Zero Air, Designer-Heizkörper Serie DFA, für Zentralheizung, zur Montage in der Wand.** Innovativer, planer Designheizkörper bestehend aus einem Heizpaneelrahmen und einem schwenkbaren Heizpaneel mit Geräteinnenteil. Geräteinnenteil mit Aluminium-Lamellenrohrregister in Bauart eines Wärmetauschers für höchste Wärmeübertragungseigenschaften und zusätzlich 3 bzw. 4 Radial-Ventilatoren zur Erhöhung der Wärmeleistung und des Raum-Umluftbetriebes sowie einem im unteren Bereich positionierten Temperatur-Management bestehend aus Ventil mit Stellantrieb und in der Front integriertem farbig hinterleuchteten Bedienknopf „push & round“ zur farblichen Anzeige und Einstellung der Soll-Raumtemperatur (7 °C bis 32 °C) sowie der Ventilatorenleistung. Das schwenkbare Heizpaneel ist wahlweise links oder rechts montierbar. Heizpaneelrahmen aus beschichtetem Stahl, Frontpaneel aus beschichtetem Stahl oder Edelstahl. Stromversorgung über mitgeliefertes Steckernetzteil 230 VAC für 12 VDC/24 W. **Separater UP-Rahmen Face Zero** aus Aluminium für Face Zero und Face Zero Air zur Montage in der Wand.

Designer: Antonio Citterio und Sergio Brioschi

Oberfläche umweltfreundlich, emissionsfrei pulverbeschichtet DIN 55900 gemäß BEMM-Farbpalette bzw. Edelstahlfront in exklusivem Farbdesign.

Serienmäßiges Zubehör: 2 absperrbare Eckverschraubungen DN15 (1/2“) für den Rohrleitungsanschluss, flexible Anschlussleitungen, 1 Entlüftungsventil (montiert) DN8 (1/4“), 2 Batterien (Face) bzw. Steckernetzteil (Face Air) sowie Schrauben und Dübel.

Wärmeleistungen  $\Phi_s$  nach EN 442.

CE-Leistungserklärung nach EU-BauPVo.

Heizmedium Wasser: max. zul. Betriebstemperatur  
max. zul. Betriebsüberdruck

CE

95 °C  
4 bar



reddot award 2017  
winner

### Anschlüsse

50 mm, hinter dem Heizkörper

### Größter Wandabstand

1,5 mm

### Armatur/en und Thermostat inklusiv

Ja

### Elektro-Ausführung

Nein

### Accessoires

Nein

# Face / Face Zero und Face Air / Face Zero Air



## Wärmeleistungen, Preise, Technische Daten

Bau- höhe H mm	Bau- tiefe T mm	Bau- länge L mm	Face	Face Zero	Wärme- leistung <sup>2)</sup> 75/65/20 °C Watt	Preise (PG 80)	
			Face Air	Face Zero Air		Oberflächengruppen <sup>3)</sup>	Edelstahl- Oberflächen
			Bautyp Art.-Nr. <sup>1)</sup>	Bautyp Art.-Nr. <sup>1)</sup>			
<b>Face / Face Zero</b>							
1600	75	500	DFF160050__2	DFF160050__2Z	540	1467,11	2499,53
	75	600	DFF160060__2	DFF160060__2Z	720	1684,46	2608,20
1800	75	500	DFF180050__2	DFF180050__2Z	690	1901,81	2771,21
	75	600	DFF180060__2	DFF180060__2Z	900	2119,16	2825,55
<b>Face Air / Face Zero Air</b>							
1600	75	500	DFA160050__2	DFA160050__2Z	750	2010,49	2771,21
	75	600	DFA160060__2	DFA160060__2Z	1000	2119,16	2879,89
1800	75	500	DFA180050__2	DFA180050__2Z	940	2282,18	2988,56
	75	600	DFA180060__2	DFA180060__2Z	1220	2390,85	3097,24
<b>UP-Rahmen für Face Zero und Face Zero Air</b>						<b>Aluminium</b>	
1628	80	532	---	DFR162053AL	---	130,41	
1628	80	630	---	DFR162063AL	---	130,41	
1828	80	532	---	DFR182053AL	---	130,41	
1828	80	630	---	DFR182063AL	---	130,41	

1) Art.-Nr. an 10. und 11. Stelle um 2 Ziffern gemäß Farbcode aus BEMM Farbpalette ergänzen.

2) Für Modelle mit Edelstahlfront reduziert sich die Wärmeleistung um ca. 25 %.

3) Erläuterung und Übersicht der lieferbaren Farbtöne/Oberflächen, siehe Seite 47 und BEMM Farbpalette.

### Oberflächenausführungen

Heizpaneel-Front	Heizpaneelrahmen	Farbcode
Edelstahl - Stahlblau mit Struktur	Dunkelblau	1G
Edelstahl - Anthrazit mit Raster	Schwarz	2G
Edelstahl - Anthrazit Satin	Schwarz	3G
Edelstahl - Glossy Leinen	Weiß	4G
Standard pulverbeschichtet	Weiß RAL 9016	01
Special pulverbeschichtet	wie Heizpaneel-Front	s.Farbtabelle

### Hinweis zur erforderlichen Wasserbeschaffenheit:

Die verwendete Aluminium-Legierung gemäß EN 442-1 weist eine sehr gute Korrosionsbeständigkeit auf und ist in Heizkreis-Systemen, die nach VDI-2035-Richtlinie und Normen gefertigt und betrieben werden, ohne Bedenken einsetzbar.

Folgende Mängel in der Wasserbeschaffenheit können zu Korrosion führen: pH-Wert über 9,0 (z.B. Fernwärmanlagen), chemische Zusätze im Heizungswasser die Aluminium angreifen. Nicht nur das Füll- und Ergänzungswasser sondern besonders das in der Anlage befindliche Wasser ist regelmäßig auf seinen pH-Wert hin zu überprüfen. Dieses gilt besonders für Anlagen mit Materialmix (Stahl, Kupfer, Aluminium, Kunststoff,...).

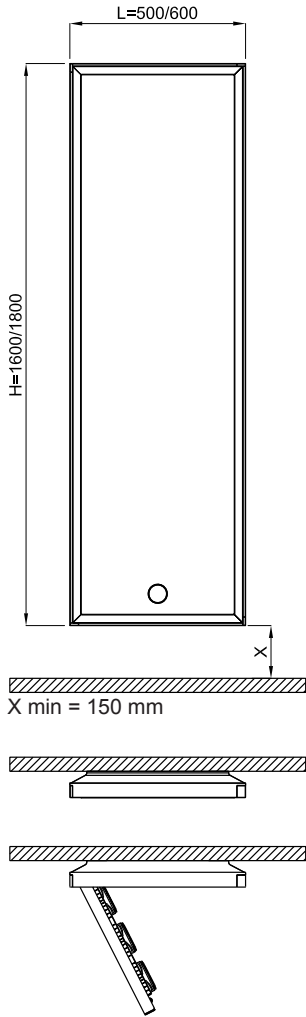
### Technische Daten

H Bau- höhe mm	L Bau- länge mm	T Bau- tiefe mm	Bautyp	Gewicht (leer) kg	Wasser- inhalt l	Φ 75/65/20°C W	Expo- nent n	max. elektr. Leistungs- aufnahme W	max. Luft- volumen- strom m³/h	max. Schall- leistungs- pegel dB (A)	max. Gesamt- leistungs- pegel dB (A)
<b>Face</b>											
1600	500	75	DFF160050	26,0	0,39	540	1,20	---	---	---	---
	600	75	DFF160060	33,9	0,47	720	1,20	---	---	---	---
1800	500	75	DFF180050	31,8	0,55	690	1,20	---	---	---	---
	600	75	DFF180060	38,3	0,68	900	1,20	---	---	---	---
<b>Face Air</b>											
1600	500	75	DFA160050	28,7	0,39	750	1,25	7	20	32,2	38,5
	600	75	DFA160060	36,7	0,47	1000	1,25	7	28	32,2	38,5
1800	500	75	DFA180050	34,1	0,55	940	1,25	7	26	32,2	38,5
	600	75	DFA180060	41,0	0,68	1220	1,25	7	34	32,2	38,5

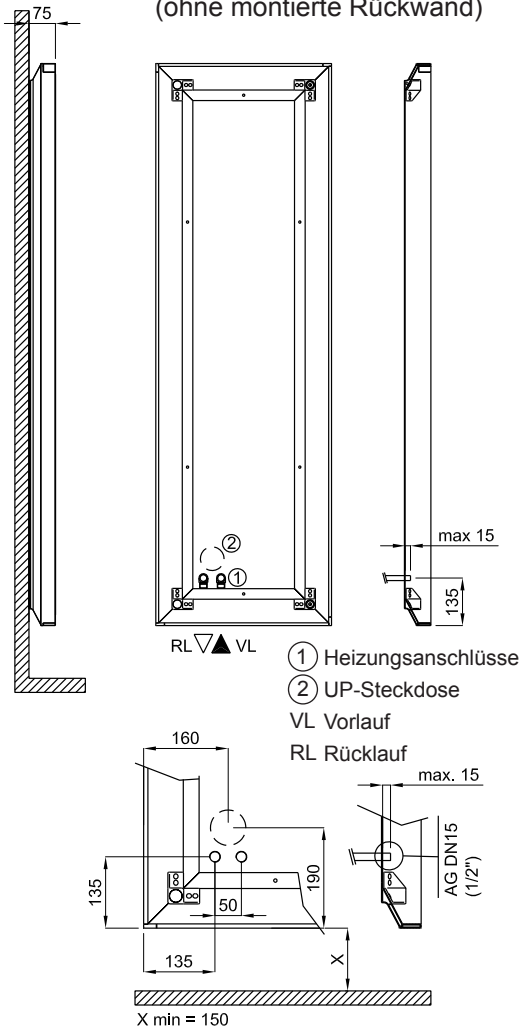
# Face und Face Air Designer-Heizkörper

## Abmessungen und Montage

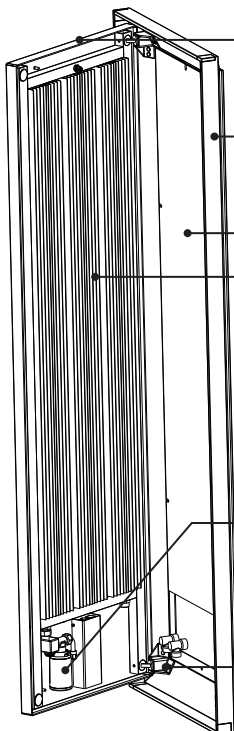
### Face



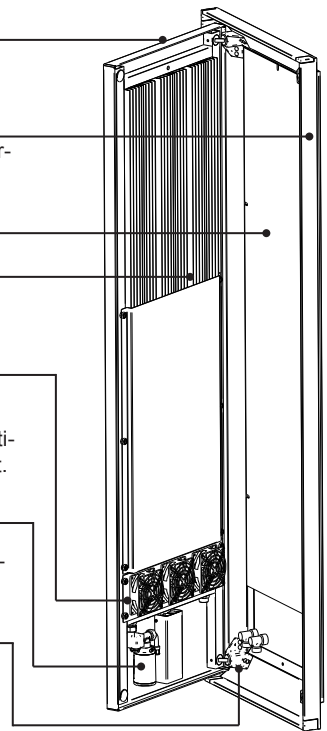
### Heizpaneelrahmen von vorne gesehen (ohne montierte Rückwand)



### Face



### Face Air



#### Heizpaneel schwenkbar

Heizpaneel aus Stahl pulverbeschichtet oder Edelstahl in exklusivem Oberflächenfinish.

#### Heizpaneelrahmen

Beschichteter Stahlrahmen mit Rückwand für eine perfekte Luftverteilung und gleichzeitig hohe Effizienz.

#### Rückwand

#### Geräteinnenteil

Lamellenrohrregister aus Aluminium mit einem hohen Wärmeaustauschkoeffizienten

#### Ventilatoren

3 (Baulänge 500) bzw. 4 (Baulänge 600 mm) Niedervolt Radial-Ventilatoren mit energiesparenden bürstenlosen Motoren. Die eingebaute elektronische Steuereinheit verwaltet alle Heizkörperfunktionen mit einem intelligenten Steuerungssystem für hohen Komfort.

#### Temperatur-Management

Intelligente Temperatursteuerung und einfache Bedienung durch Bedienknopf „push & round“ mit LED-Temperaturanzeige. Bei Ausführung „Air“ gleichzeitige Steuerung der Ventilatorleistung.

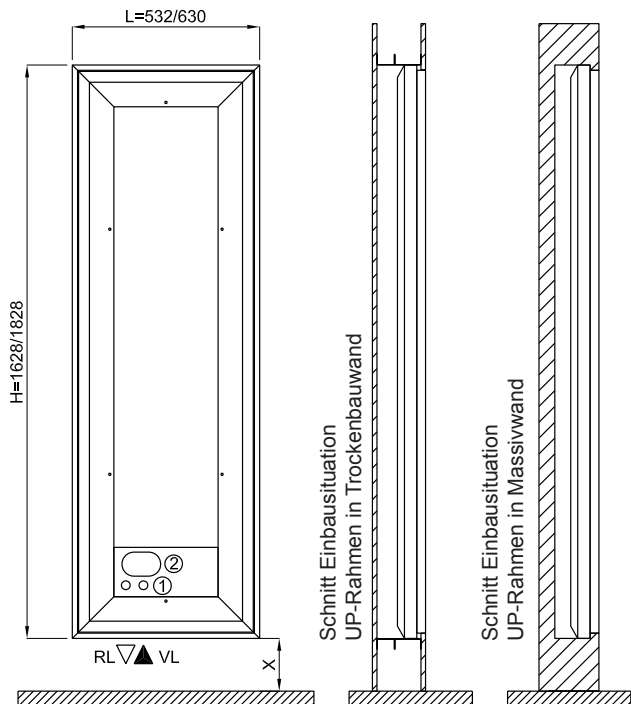
#### Scharniere

Die Scharniere erlauben das öffnen des Geräteinnenteils zur einfachen Reinigung und Wartung. Auch rechts montierbar.

# Face Zero und Face Zero Air Designer-Heizkörper

## Abmessungen und Montage UP-Einbaurahmen

### UP-Rahmen Face Zero/Face Zero Air



#### Montage- und Installationshinweise

Für die Verbindung des Heizkörpers mit dem Heizungssystem, müssen Rohrleitungsanschlüsse mit Aussengewinde DN 15 (1/2") vorgesehen werden.

Bei Installation in der Wand muss zuerst der UP-Rahmen Face Zero in die entsprechend vorbereitete Wand eingesetzt werden.

Der Heizkörper ragt bei fertiger Installation max. 1,5 mm aus der Wand.

- Ⓥ Vorlauf
- Ⓜ Rücklauf
- ① Rohrleitungsanschlüsse AG DN 15 (1/2")
- ② Steckdose 230 VAC für Steckernetzteil
- Ⓐ Wandaussparung (Rohbau)
- Ⓑ Eingebauter UP-Rahmen
- Ⓒ Fertiger Einbau

