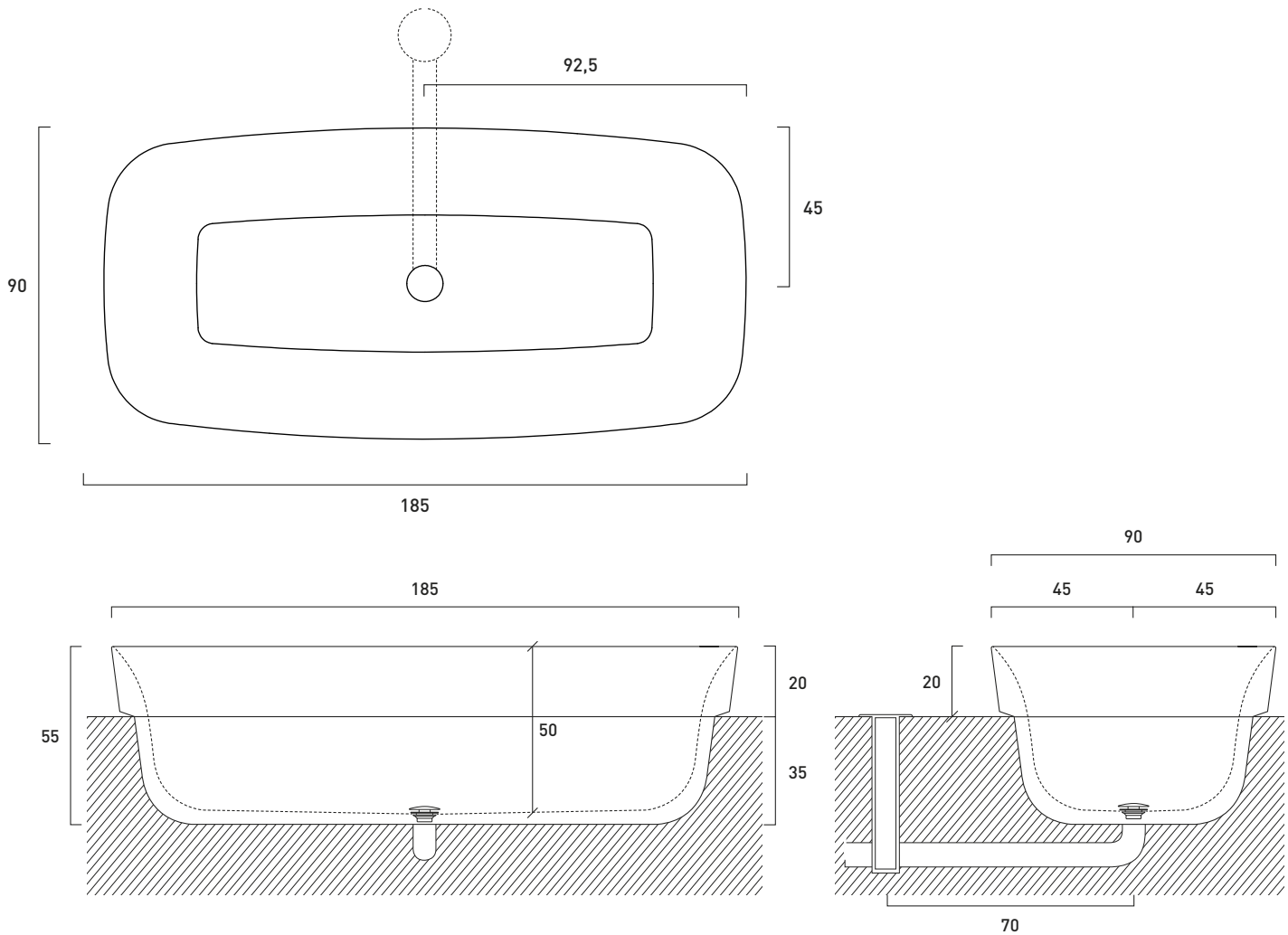


KALLA INCASSO / PIETRA
DESIGN GIORGIO SILLA



KALLA INCASSO / PIETRA

art. KALLA VIP 01



Kg 540

Si consiglia la realizzazione di un pozzetto ispezionabile esterno al di fuori del perimetro della vasca, il più vicino possibile alla piletta di scarico

We recommend to realize an external inspectable catch basin outside the perimeter of the bathtub, as close as possible to the drain.