

Datos Técnicos

Luminaria para uso interior
Factor de Potencia: 1
Lámpara a utilizar:

LED 7W 350mA 3000K 520lm

Se recomienda que la instalación sea realizada por un profesional.

Aviso: Si el cable flexible o cordón de esta luminaria está dañado, deberá sustituirse exclusivamente por el fabricante o su servicio técnico o una persona de cualificación equivalente con objeto de evitar cualquier riesgo.

Instrucciones para la limpieza

Utilizar un paño suave, humedecido con agua y detergente neutro si fuera necesario. No utilizar alcohol o otros disolventes.

Technical Data

Light fitting for indoor use only
Power Factor: 1
Bulb to be used:

LED 7W 350mA 3000K 520lm

A professional electrician should be responsible of the light installation.

Warning: *If the wire or flexible cord is damaged, it has to be changed exclusively by the manufacturer, his technical service or a qualified personnel in order to avoid any risk.*

Cleaning Instructions

Use a soft damp cloth, with soap or neutral detergent. Do not use alcohol or other solvents.



Aislamiento básico más aislamiento reforzado.
Toma de tierra: excluida.

*Basic insulation plus second insulation or both replaced by reinforced insulation.
Earthing: excluded.*

Este símbolo en su equipo o embalaje indica que el presente producto no puede ser tratado como residuo doméstico normal, sino que debe entregarse en el correspondiente punto de recogida de equipos eléctricos y electrónicos. Para recibir información detallada sobre el reciclaje de este producto, por favor, contacte con su ayuntamiento, su punto de recogida más cercano o el distribuidor donde adquirió el producto.



This symbol on the product or its packaging indicates that it must not be treated as household waste. It should, in fact, be handed in at a recognised collection point for recycling electrical and electronic equipment. For more detailed information about the recycling of this product, please contact your local city office, your household waste disposal service or the shop where you purchased the product.

230 V - 50 Hz

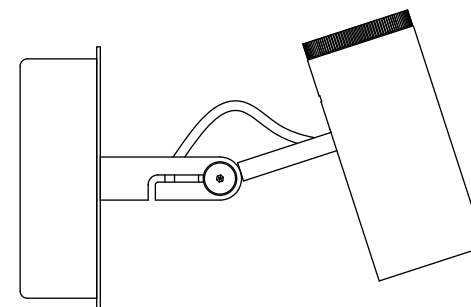
marset

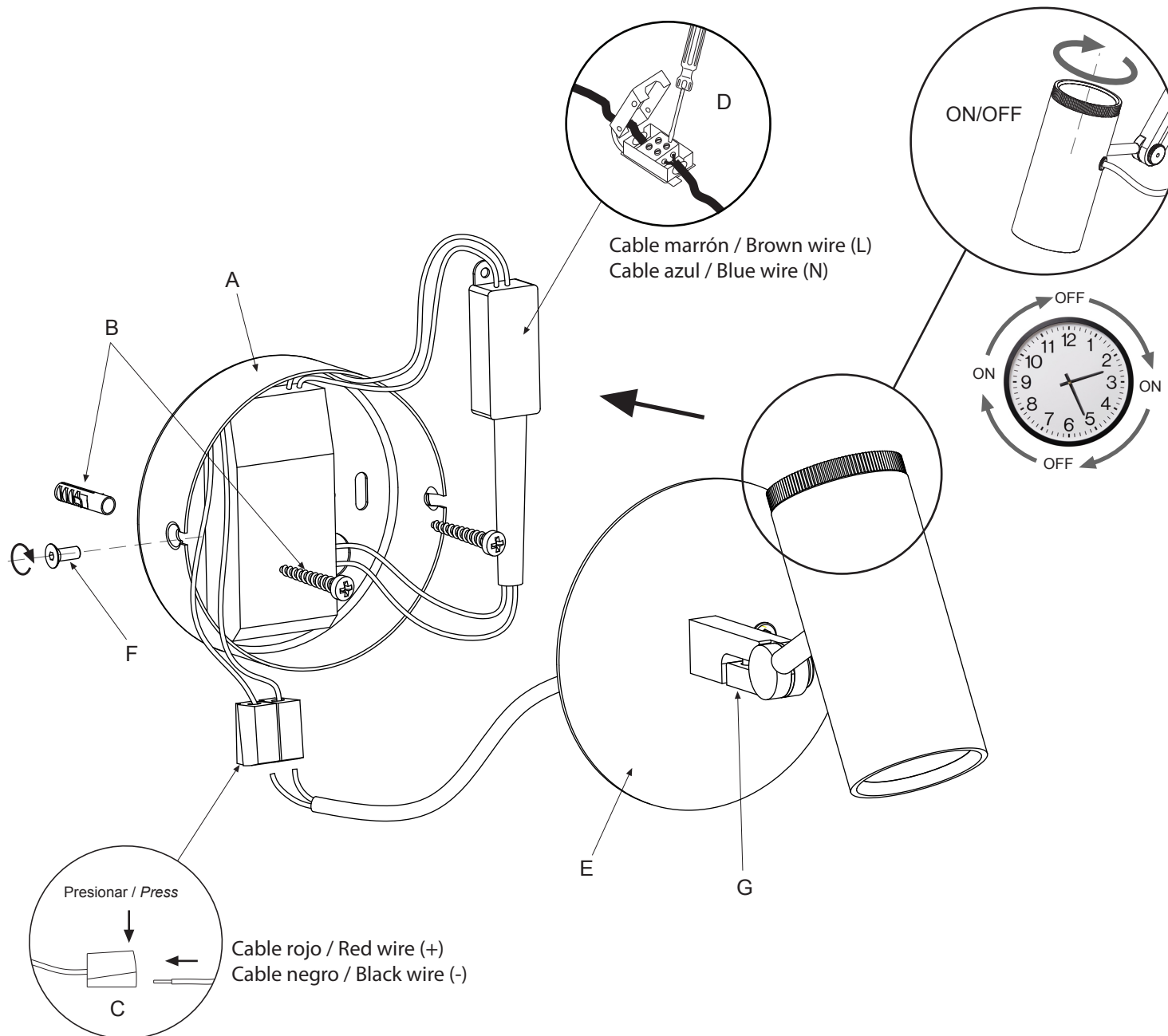


marset

POLO A HARDWIRED

Instrucciones de Montaje / Assembly Instructions





Atención!

Desconectar la conexión a red antes de ser manipulada.

Warning!

Disconnect power supply before installation.

1. Fijar el soporte (A) en la pared mediante los tornillos y tacos (B) que se suministran.
2. Realizar las conexiones eléctricas en los conectores (C) i en la caja de empalmes (D).
3. Fijar el conjunto (E) en el soporte (A) apretando los tornillos (F) .
Si fuera necesario regular la dureza de la lámpara, apretar el tornillo (G).

1. Fix support plate (A) to the wall by means of the plugs and screws (B) provided.
2. Make the electrical circuit, using the power-supply connectors (C). Make the electrical connections in the junction box (D)
3. Attach unit (E) to the support plate (A) by means of the screws (F).
Should it be necessary, fix the position of the lamp by tightening screw (G).