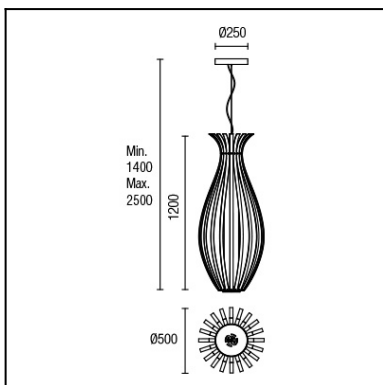




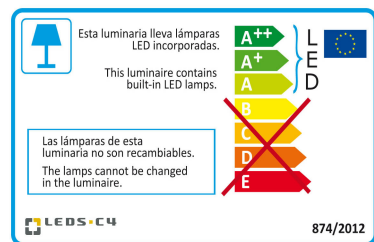
Design by Gemma Bernal



Отделка на фотографии может не совпадать с отделкой, соответствующей артикулу товара. Для получения реальной информации смотрите описание отделки.



Скачать файлы в формате .ldt / .ies



Нажмите на изображение для загрузки этикетки энергетической эффективности

ТЕХНИЧЕСКИЕ ХАРАКТЕРИСТИКИ

Тип:	ПОДВЕСНЫЕ СВЕТИЛЬНИКИ
Индекс защиты IP:	IP20
Источник света 1:	330 x LED Hongli 22W Белый теплый - 3000 K 1870 lm ^(N) CRI 80
Напряжение/Частота:	100-240V/50-60Hz
Гарантия (Года/лет):	2
Возможность расширения гарантии (Года/лет):	5
Количество единиц в коробке:	2
Вес нетто (кг):	7.26
EAN:	8435381433383



МАТЕРИАЛЫ/ОТДЕЛКИ

Материал структуры:	Сталь Дерево	Материал диффузора:	Оргстекло
Отделка структуры:	окрашены ржавчины	Отделка диффузора:	Опаловый

ОБОРУДОВАНИЕ

Электронное оборудование мультinaпряжения входит в комплект поставки (100-240V / 50-60Hz)
Протокол регулирования: 1..10V

Lm^(N): Номинальный световой поток светильника в реальных условиях работы. Его реальный световой поток будет зависеть от окружающих условий и эффективности оптики и/или диффузора.

LEDS-C4 сохраняет за собой право на внесение целесообразных изменений с целью улучшения технических характеристик продукта
Рекомендуем Вам проконсультироваться со специалистами коммерческого отдела для разрешения любых сомнений

(+34) 973 468 100
leds-c4@leds-c4.com
www.leds-c4.com



LED'S C4

REF. ENSAYO	REFERENCIA	POTENCIA NOMINAL (W)	POTENCIA (W)	POTENCIA APARENTE (VA)	POTENCIA REACTIVA (VAR)	COSENO DE PHI (PF)	CURRENT (A)
651/2015	00-4034-CT-93	22	26,86	27,7	6,76	0,969	0,12

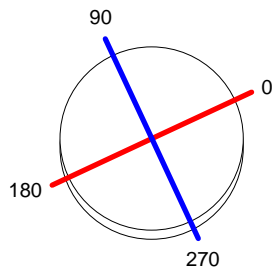
Продажа дизайнерской мебели, света и аксессуаров по всей России
8 (800) 500-70-36
hello@barcelonadesign.ru
www.barcelonadesign.ru

Luminaire		Measur.		Lamp	
Code	00-4034-CT-93	Code	00-4034-CT-93	Code	00-4034-CT-93
Name	Colgante BAMBOO leds 22W 3000K	Name	Colgante BAMBOO leds 22W 3000K	Number	1
Line	- LEDS C4 LEDS	Date	10-11-2015	Position	Universal

Luminaire Flux	1117.74 lm	Luminaire Power	22.00 W	Efficacy	50.81 lm/W	Efficiency	100.00%
Lamps Flux	1117.75 lm	Maximum value	129.91 cd	Position	C=0.00 G=85.00	CG Double Symmetrical	
Round Luminaire		Diam.	510 mm	Height	1215 mm		
Round Luminous Area		Diam.	510 mm	Height	1014 mm		
Horizontal Luminous Area	0.204282 m2			Emitting area on Plane 180°	0.517650 m2		
Emitting area on Plane 0°	0.517650 m2			Emitting area on Plane 270°	0.517650 m2		
Emitting area on Plane 90°	0.517650 m2			Glare area at 76°	0.551694 m2		
Coordinate system	CG			Symmetry Type	Double Symmetrical		
Date	10-11-2015			Maximum Gamma Angle	180		
Measurement Distance	6.44			Measurement Flux	1117.75 lm		
Operator	Asselum T2			Source voltage	230.00 V		
Temperature	20.00 °C			Source current			
Humidity	61.00 %			Photocell	Prc		
Notes							

Line	Code	Luminaire Lamps	Flux [lm]	Pow. [W]	Q.ty
- LEDS C4 LEDS	00-4034-CT-93	Name Lámpara leds 22W 3000K	1117.75	22.00	1
C.I.E.	13 37 68 51 100	D DIN 5040	C11		
F UTE	--	B NBN	BZ 10		

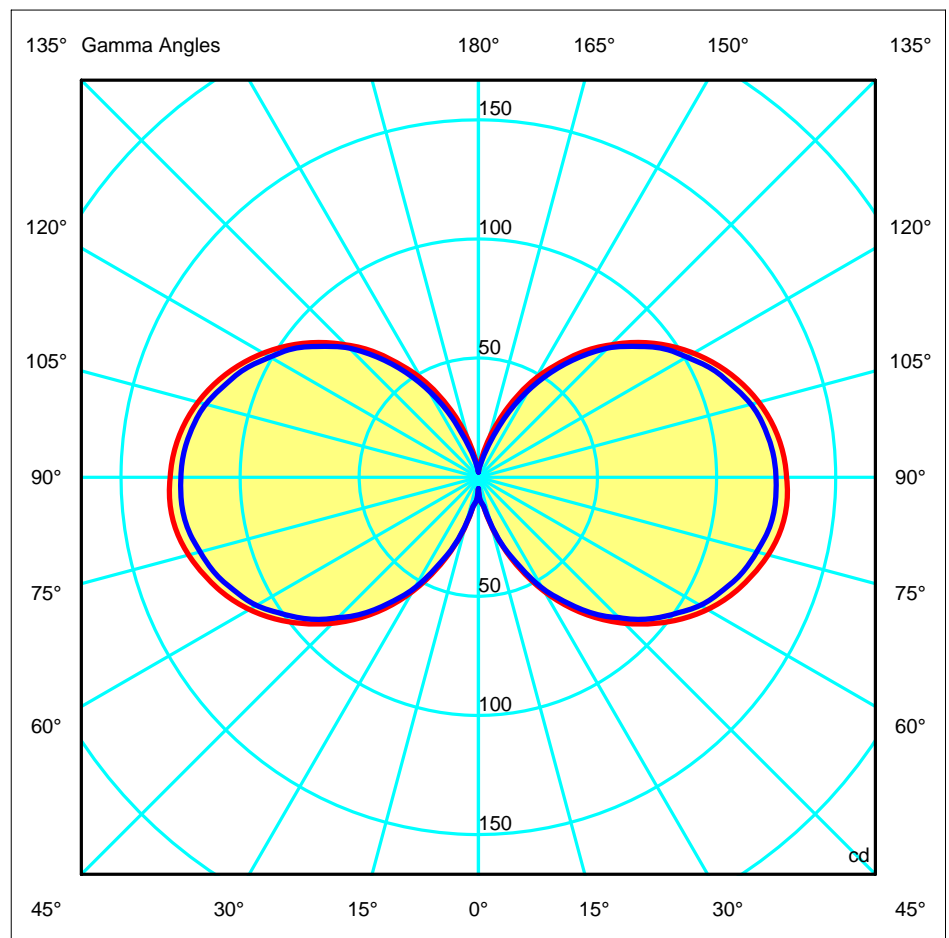
Diam=510mm



C Halfplanes

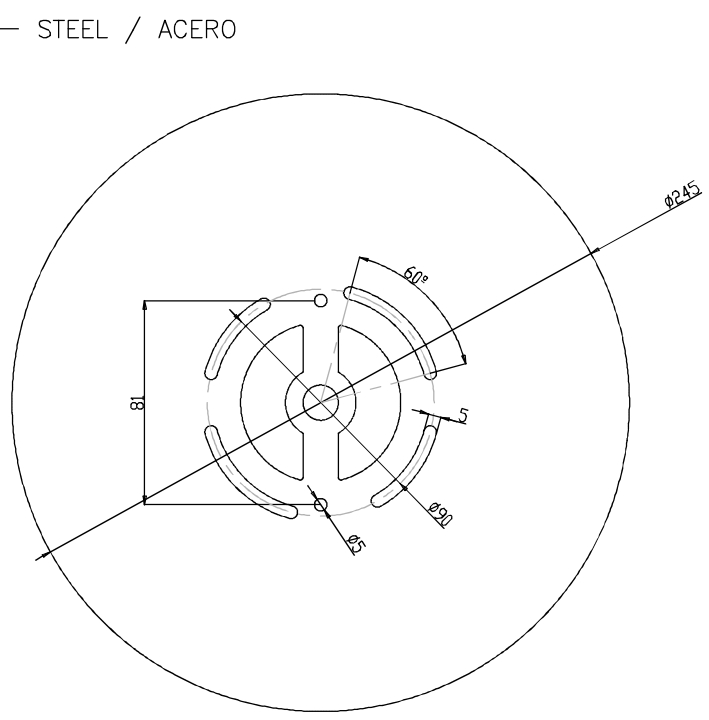
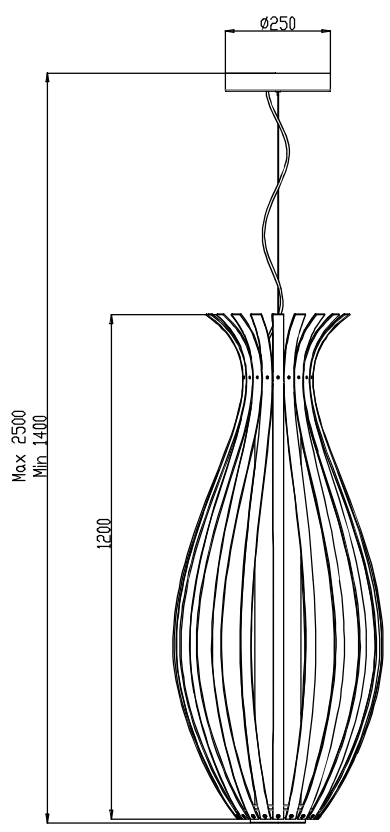
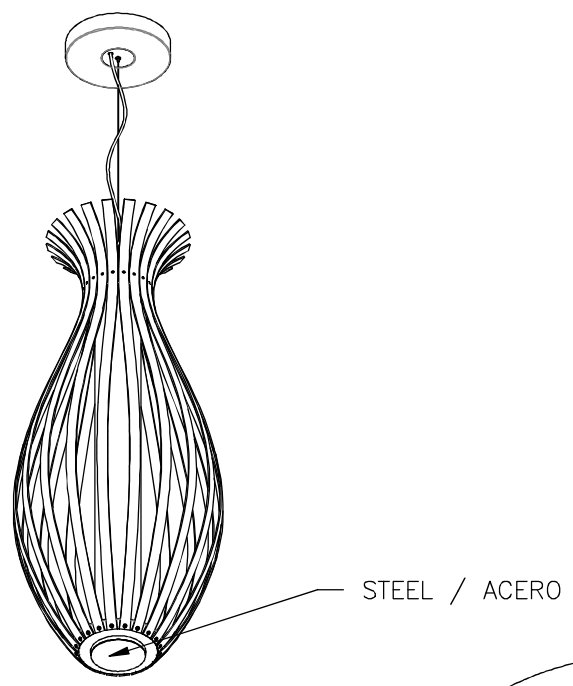
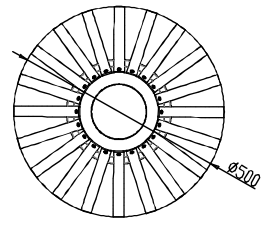
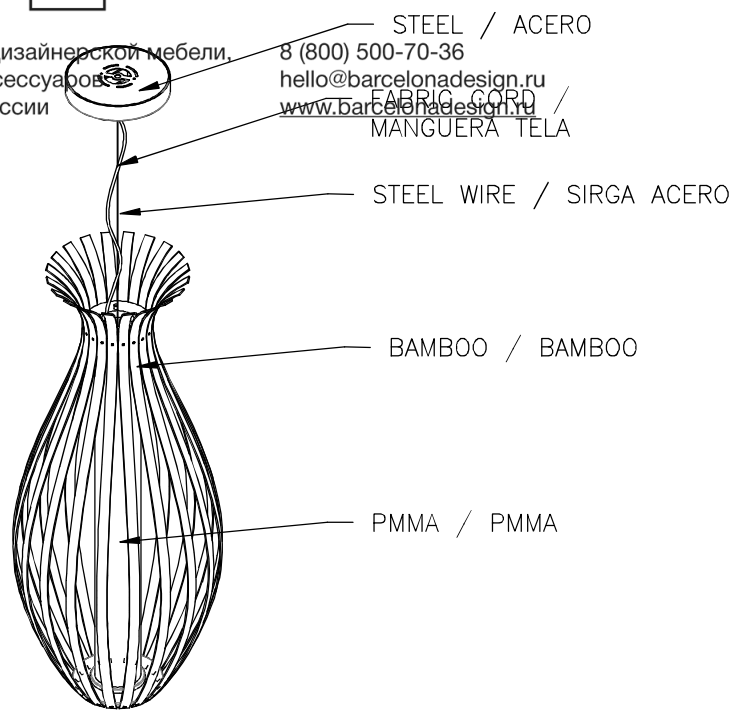
180.0 — 0.0
270.0 — 90.0

ULOR 48.59 %
DLOR 51.41 %
RN 48.59 %



Продажа дизайнерской мебели,
света и аксессуаров
по всей России

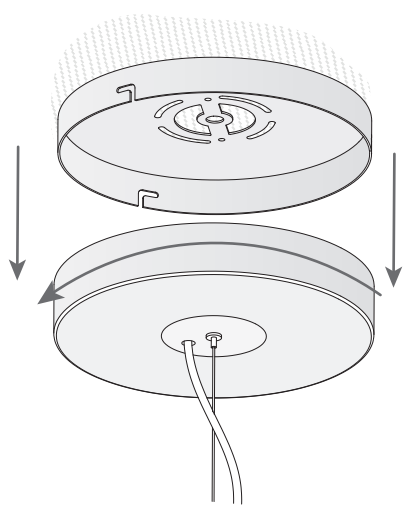
8 (800) 500-70-36
hello@barcelonadesign.ru
www.barcelonadesign.ru
FABRIC GORD /
MANGUERA TELA



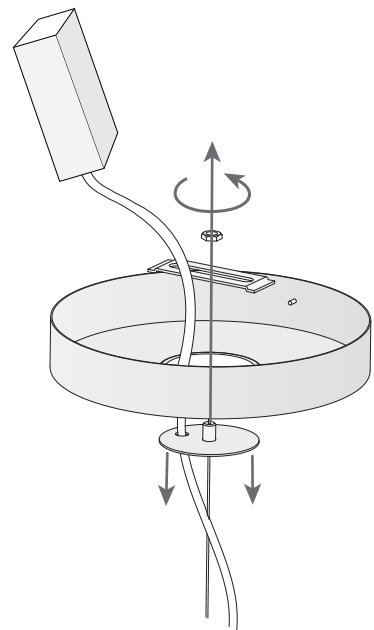
Продажа дизайнерской мебели,
света и аксессуаров
по всей России

8 (800) 500-70-36
hello@barcelonadesign.ru
www.barcelonadesign.ru

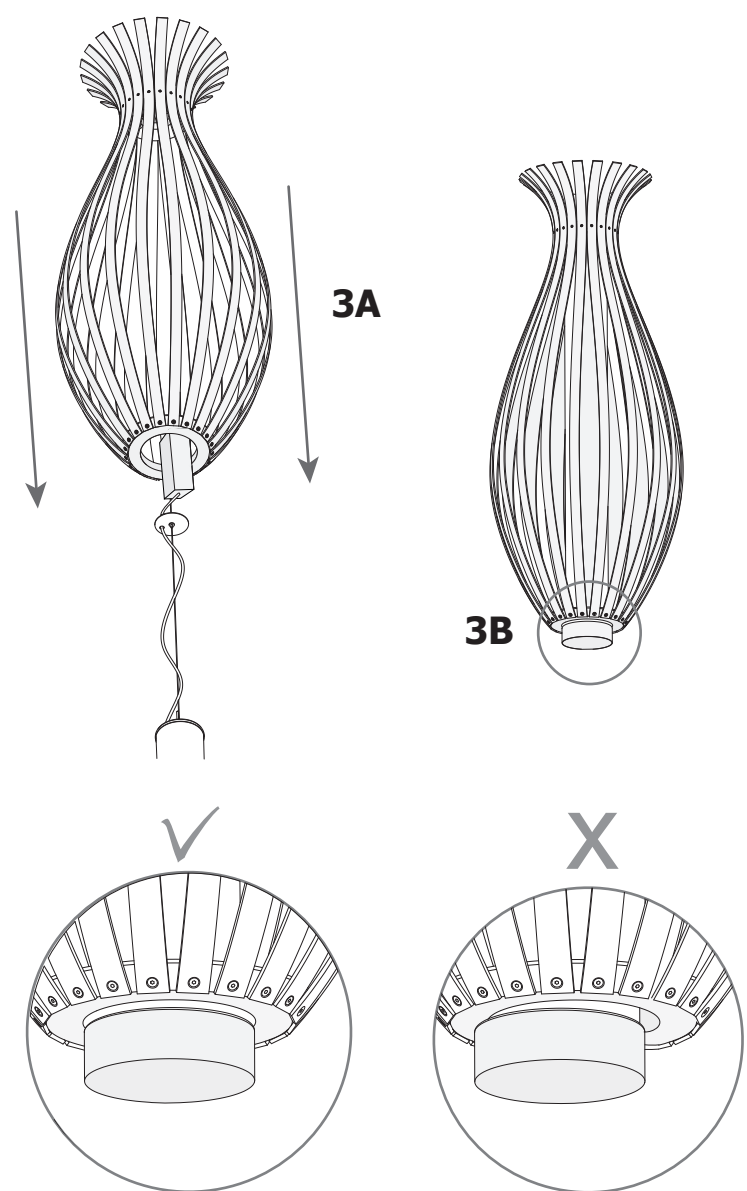
1



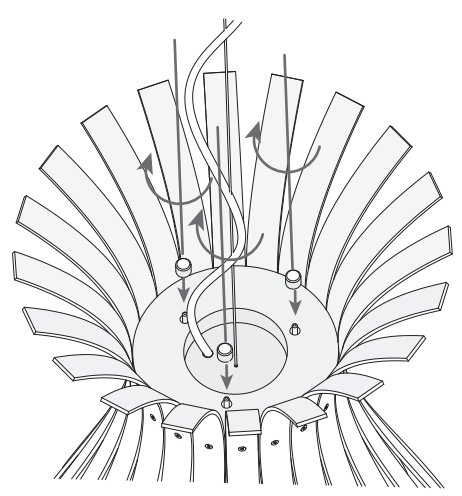
2



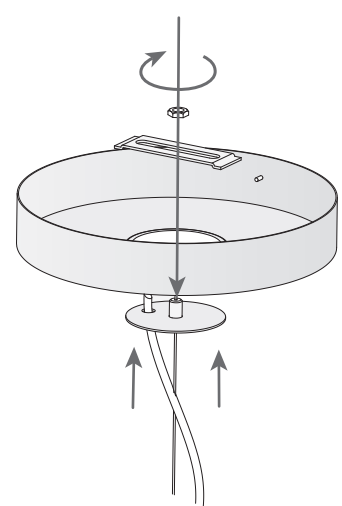
3



4

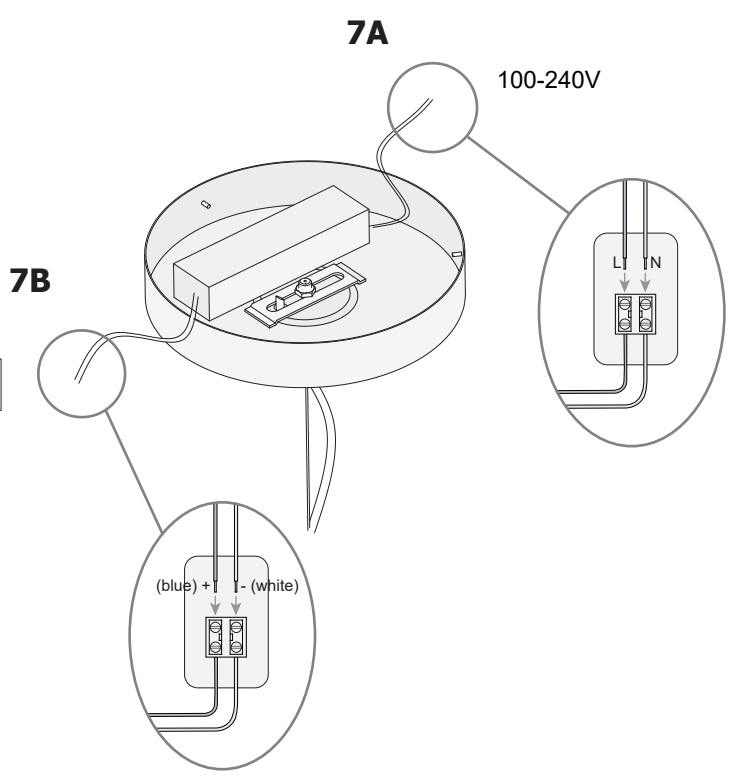
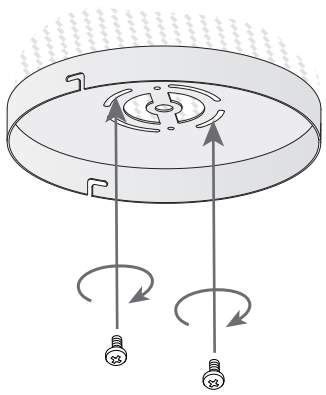


5

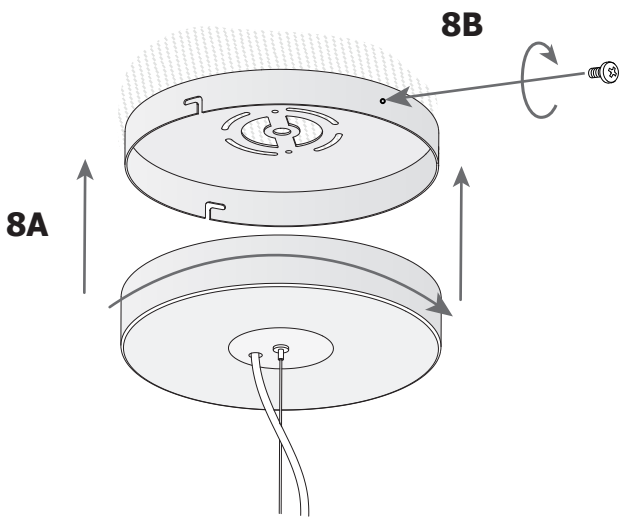


6 Продажа дизайнерской мебели,
света и аксессуаров
по всей России

7 8 (800) 500-70-36
hello@barcelonadesign.ru
www.barcelonadesign.ru



8



9

