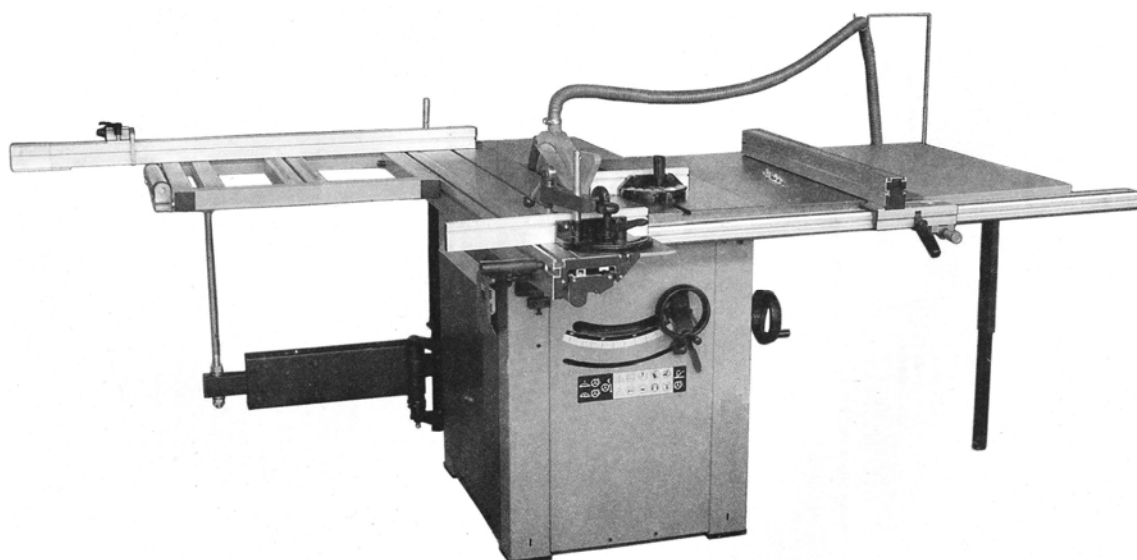


ИНСТРУКЦИЯ ПО ЭКСПЛУАТАЦИИ



ООО «PROMA CZ»
ЧЕШСКАЯ РЕСПУБЛИКА
518 01 ДОБРУШКА
МЕЛЬЧАНЫ 38



**Круглопильный станок по дереву
PKS – 315 F**



Содержание

	Страница
1. Введение.	5
1.1. Общие сведения.	5
1.2. Назначение.	5
1.3. Применение.	5
1.4. Знаки по технике безопасности.	6
2. Комплект поставки.	6
2.1. Вид упаковки.	6
2.2. Содержание упаковки.	6
3. Описание оборудования.	7
3.1. Технические характеристики.	7
3.2. Уровень шума оборудования.	8
3.3. Узлы и детали оборудования.	8
3.4. Краткое описание конструкции оборудования.	8
3.5. Количество рабочих необходимых для работы на оборудовании.	9
3.6. Место расположения рабочего во время работы на оборудовании.	9
4. Монтаж и установка	9
4.1. Транспортировка.	9
4.2. Подготовка оборудования к монтажу.	9
4.3. Сборка.	9
4.4. Установка.	13
4.5. Пуско-наладочные работы.	14
4.6. Управление.	14
4.7. Первоначальный пуск и обкатка.	14
5. Описание работы оборудования.	15
5.1. Функции элементов управления.	15
5.2. Замена пильного диска.	16
5.3. Настройка станка.	16
6. Электрооборудование.	16
7. Техническое обслуживание.	17
7.1. Общее положение.	17
7.2. Смазка станка.	17
8. Схемы узлов и деталей.	18
9. Специальные оснащение.	26
10. Демонтаж и утилизация.	26
11. Заказ запасных частей	26
12. Форма заказа запасных частей.	27
13. Правила техники безопасности.	28
14. Условия гарантийного сопровождения станков «PROMA».	31
15. Гарантийный талон и паспортные данные.	33

1. Введение.

1.1. Общие сведения.

Уважаемый покупатель, благодарим Вас за покупку круглопильного станка **PKS – 315 F** производства фирмы «**PROMA**». Данный станок оборудован средствами безопасности для обслуживающего персонала при работе на нём. Однако эти меры не могут учесть все аспекты безопасности. Поэтому внимательно ознакомьтесь с инструкцией перед началом работы. Тем самым Вы исключите ошибки, как при наладке, так и при эксплуатации станка. Не включайте станок до тех пор, пока не ознакомитесь со всеми разделами данной инструкции и не убедитесь, что Вы правильно поняли все функции станка.

Данное оборудование прошло предпродажную подготовку в техническом департаменте компании и полностью отвечает заявленным параметрам по качеству и технике безопасности.

Оборудование полностью готово к работе после проведения пуско-наладочных мероприятий описанных в данной инструкции.

Данная инструкция является важной частью вашего оборудования. Инструкция не должна быть утеряна в процессе работы. При продаже станка инструкцию необходимо передать новому владельцу.

1.2. Назначение.

Круглопильный станок **PKS – 315 F** предназначен для продольного и поперечного распиливания мягких и твердых пород дерева. Наличие подрезного диска позволяет распиливать фанеру, ламинат и т.п. без нарушения поверхностного слоя.

1.3. Применение.

Данный станок находит широкое применение в условиях индивидуального и мелкосерийного производства, в модельных и столярных мастерских.

1.4. Знаки по технике безопасности.

На станке размещены информационные и предупреждающие знаки, указывающие на исходящую опасность (см. рис. 1.)

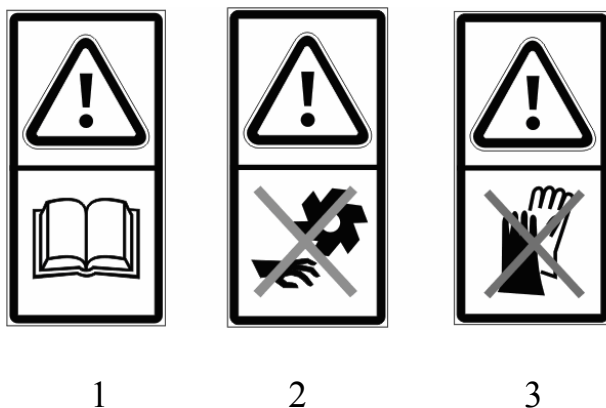


Рисунок 1.

Описание знаков по технике безопасности:

- 1. Внимание!** Перед началом работы внимательно прочитайте инструкцию по эксплуатации! (знак расположен на передней стенке основания).
- 2. Внимание!** Опасность травмы! (знак расположен на передней стенке основания и на защитном кожухе пильного диска).
- 3. Внимание!** Не работайте на станке в перчатках! (знак расположен на передней стенке основания).
- 4. Внимание!** Стрелки на защитном кожухе пильного диска показывают направление вращения пильного и подрезного диска.

2. Комплект поставки.

2.1. Вид упаковки.

Станок поставляется в двух коробках, в разобранном виде.

2.2. Содержание упаковки.

Фанерная коробка №1:

1. Станок	1 шт.
2. Стол дополнительный (чугун)	1 шт.
3. Стол дополнительный (сталь)	1 шт.
4. Каретка	1 шт.
5. Гофрированный шланг $\varnothing 110$ мм.	1 шт.
6. Гофрированный шланг $\varnothing 30$ мм	1 шт.
7. Резиновая опора	4 шт.
8. Защитный кожух пильного диска	1 шт.
9. Поворотный кронштейн каретки	1 шт.
10. Задний стол	1 шт.
11. Транспортёр	2 шт.
12. Подрезной диск	1 шт.
13. Фланец гофрированных шлангов	1 шт.
14. Штурвал в сборе	2 шт.
15. Защитный кожух эл. блока управления	1 шт.
16. Зажим режущего материала	1 шт.
17. Хомут шланга $\varnothing 110$ мм.	2 шт.
18. Хомут шланга $\varnothing 30$ мм.	2 шт.
19. Упор для режущего материала L-450мм.	1 шт.
20. Болт M8 L-35мм.	8 шт.
21. Болт M8 с квадратной головкой	3 шт.
22. Шайба $\varnothing 8$	11 шт.
23. Гайка M8	7 шт.

Инструмент:

24. Пруток $\varnothing 10$ мм L-280	1 шт.
25. Ключ комбинированный плоский	1 шт.
26. Ключ шестигранный 3,4,5,6 мм.	4 шт.
27. Ключ плоский 13×17	1 шт.
28. Отвёртка шлицевая – 1 шт.	

Фанерная коробка №2:

1. Подвижный стол	1 шт.
2. Приспособление для безопасной подачи материала	1 шт.
3. Линейка дополнительных столов	1 шт.
4. Упор для режущего материала L-образный	1 шт.
5. Упор для режущего материала дополнительных столов	1 шт.
6. Опора раздвижная	2 шт.
7. Опора заднего стола	1 шт.
8. Крючок поддержки гофрированного шланга ø30 мм.	1 шт.
9. Защитный экран	1 шт.
10. Пластина с роликом	1 шт.
11. Упор с тонкой регулировкой	1 шт.
12. Механизм точного перемещения упора	1 шт.
13. Палец зажима режущего материала	1 шт.
14. Зажим (болт +пластина)	1 шт.
15. Рукоятка подвижного стола	1 шт.
16. Профиль жесткости соединения дополнительных столов	1 шт.
17. Упор для режущего материала с раздвижной линейкой	1 шт.
18. Стопор подвижного стола	1 шт.
19. Опора каретки	1 шт.

3. Описание оборудования.

3.1. Технические характеристики.

Рабочее напряжение	400 В.
Мощность электродвигателя	3800Вт.
Размер основного стола	385×800 мм.
Размер дополнительного бокового стола (чугун)	440×800 мм.
Размер дополнительного бокового стола (сталь)	440×800 мм.
Размер подвижного стола	1550×270 мм.
Размер дополнительного заднего стола	310×500 мм.
Размер каретки	680×580 мм.
Размеры основного пильного диска	315×30×3 мм.
Скорость вращения основного пильного диска	4000 об./мин.
Размер подрезного диска	90×20×3 мм.
Скорость вращения подрезного диска	5800 об./мин.
Максимальная высота пропила	100 мм. при 90° (диск ø315 мм.) 80 мм. при 45° (диск ø315 мм.)
Максимальный размер от пильного диска до упора	1260 мм.
Перемещение каретки	1470 мм.
Габаритные размеры	2450×2470×1200 мм.
Размер упаковки	910×740×1040 мм. 1610×320×245 мм.
Масса нетто/брутто	255/310 кг.

3.2. Уровень шума оборудования.

Уровень шума

85dB

3.3. Узлы и детали оборудования (рис. 2).

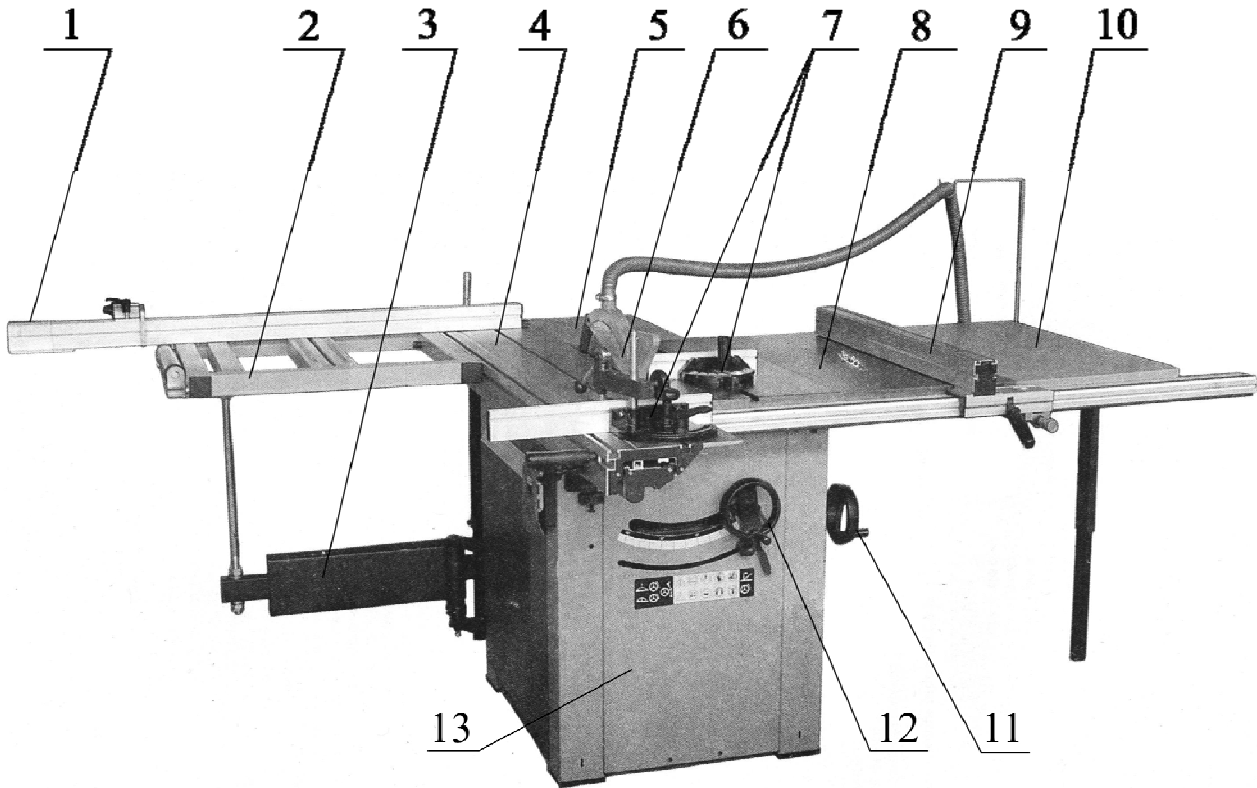


Рисунок 2.

- | | |
|---|--|
| 1. Упор для материала с линейкой. | 8. Дополнительный стол (чугун). |
| 2. Каретка с роликом для ручной подачи материала. | 9. Упор для материала. |
| 3. Кронштейн каретки подвижный. | 10. Дополнительный стол (сталь). |
| 4. Подвижный стол. | 11. Штурвал изменения угла пильного диска. |
| 5. Основной стол. | 12. Штурвал подъема пильного диска. |
| 6. Защитный кожух пильных дисков. | 13. Основание. |
| 7. Транспортеры подвижного и основного столов. | |

3.4. Краткое описание конструкции оборудования.

В основании 13 на подвижном кронштейне установлен электродвигатель, на валу которого крепится пильный диск. Пильный диск перемещается по вертикали (вверх-вниз) и наклоняется ($0^{\circ} - 45^{\circ}$). Через ремённую передачу передаётся вращение от пильного диска к подрезному. К защитному кожуху пильного диска 6 подсоединяется гофрированный шланг для отвода стружки и пыли. Сверху к основанию крепится основной стол 5. К правому торцу основного стола крепятся последовательно дополнительные столы 8 и 10. Слева к основанию на направляющих установлен подвижный стол 4 с кареткой 2. На дополнительных и под-

вижном столах установлены упоры для материала 9 (устанавливаться параллельно относительно пильного диска) и 1 (устанавливаться под углом $\pm 0-45^{\circ}$ относительно пильного диска). Для пропиливания под углом $\pm 0-45^{\circ}$ на подвижном столе и основном столе – транспортиры 7.

3.5. Количество персонала необходимое для работы на оборудовании.

На данном станке, одновременно может работать только один человек.

Внимание! На станке должны работать только лица старше 18 лет.

3.6. Место расположения персонала во время работы на оборудовании.

Для правильного и свободного управления станком рабочий должен находиться с лицевой стороны станка (рядом с выключателем). Только при таком положении рабочего во время работы на станке есть возможность свободно управлять всеми необходимыми механизмами станка (их описание приведено в данной инструкции).

4. Монтаж и установка.

4.1. Транспортировка.

Станок транспортируется в двух коробках, в разобранном виде.

Внимание! Внутри основания станка находятся две коробки с комплектующими деталями. При подъёме основания станка с деревянного поддона коробки с комплектующими деталями останутся на поддоне.

Внимание! Во время сборки станка и при его транспортировке необходимо соблюдать максимальную осторожность.



Рисунок 3.

4.2. Подготовка оборудования к монтажу.

Все металлические поверхности станка покрыты специальным защитным материалом, который необходимо удалить перед началом работы оборудования. Для удаления этого защитного материала чаще всего используется керосин или другие обезжиривающие растворы. При удалении защитного материала **не используйте нитро растворители**, они негативно влияют на краску станка. После очистки корпуса от защитного материала все шлифованные поверхности необходимо смазать машинным маслом.

4.3. Сборка.

Для сборки станка достаньте из упаковки всё содержимое и проверьте наличие всех комплектующих по списку, приведённому в пункте 2.2 «Содержание упаковки».

Установите четыре резиновые опоры на ножки основания. Установите и закрепите штурвалы 1 и 2 (рис.4) перемещения пильного узла. Снимите правую боковую крышку основания. Закрепите фланец гофрированных шлангов на задней поверхности основания (рис5). Установите гофрированный шланг $\varnothing 100\text{мм}$ внутри основания, одним концом к патрубку пильного механизма, а другим к фланцу, закрепив шланг хомутами. Установите правую боковую крышку основания.

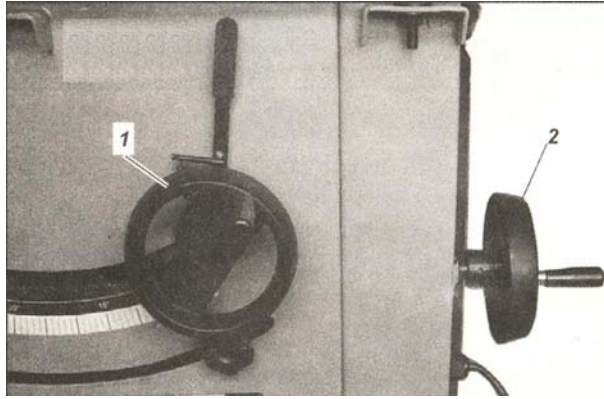


Рисунок 4.

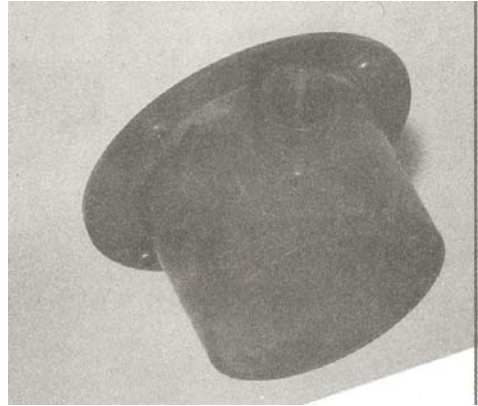


Рисунок 5.

К основному столу прикрепите дополнительные столы. Присоединяемый стол сначала слегка зажмите в положении выше основного стола. При помощи деревянного бруска и молотка выровняйте разницу в высоте между столами и прочно их зажмите их (рис 6). **Внимание! Для устойчивости станка обязательно установите к торцу дополнительного стола (сталь) раздвижную опору.**

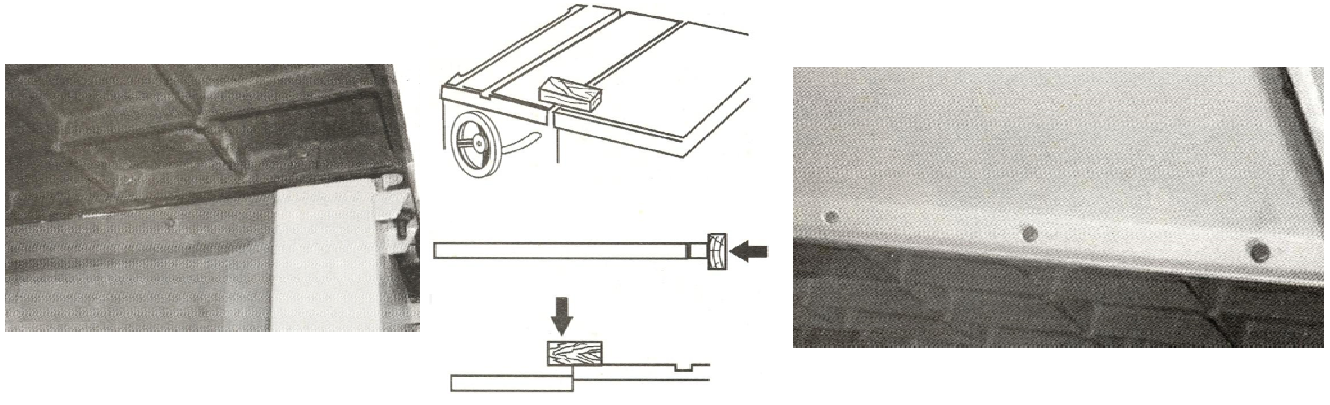


Рисунок 6.



Рисунок 7.

Вращая штурвал подъема, поднимите пильный узел в крайнее верхнее положение. Установите и закрепите подрезной диск (рис. 7). Установите защитный кожух пильного диска и гофрированный шланг $\varnothing 35\text{мм}$, одним концом к патрубку защитного кожуха, а другим к фланцу, закрепив его хомутами (рис.8). Установите крючок для поддержки шланга к торцу дополнитель-

ного стола (сталь) (рис.9).

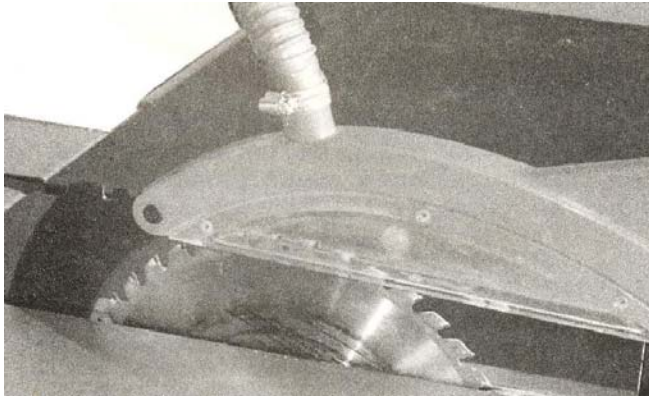


Рисунок 8.

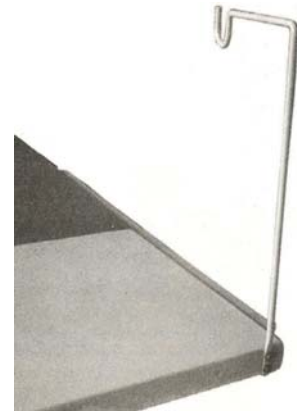


Рисунок 9.

Установите подвижный стол с направляющей на основание станка и закрепите зажимами (рис. 10). При помощи стопоров (С) в кронштейне отрегулируйте горизонтальное положение подвижного стола относительно основного стола, а при необходимости отрегулируйте положение кронштейна крепления. Ослабьте болты (А) и регулировочным болтом (В) опустите или поднимите кронштейн. Установите раздвижную опору на направляющую подвижного стола (рис. 11). Установите на подвижной стол рукоятку для перемещения стола (D) и стопор (E) (рис.12).

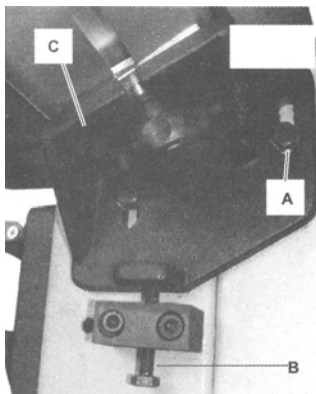


Рисунок 10.

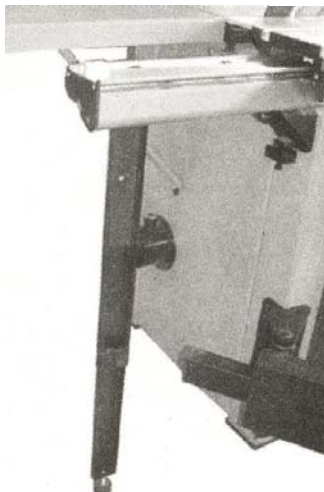


Рисунок 11.

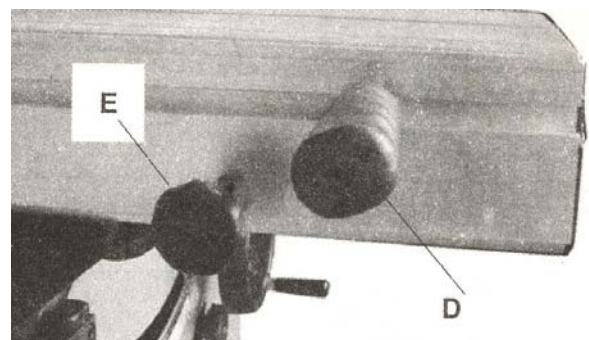


Рисунок 12.

Прикрепите подвижный кронштейн каретки к основанию станка и установите упор каретки А (рис. 13). Установите каретку, закрепив её к торцу подвижного стола (при помощи стопоров, вставьте их в паз стола и закрутите) и к подвижному кронштейну (при помощи упора). Гайками (С) отрегулируйте горизонтальное положение каретки относительно подвижного стола. Закрепите пластину с роликом к каретке (рис.14). Установите задний стол, закрепив его к торцу основного стола (при помощи болтов) и к задней крышке основания стола (при помощи опоры).

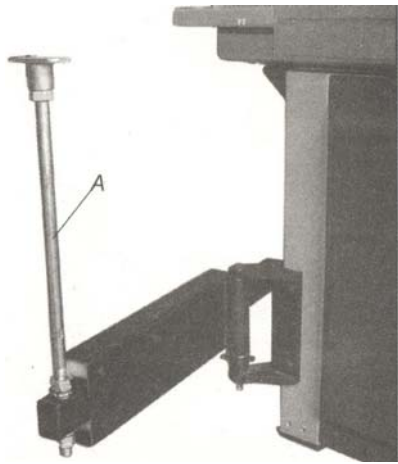


Рисунок 13.

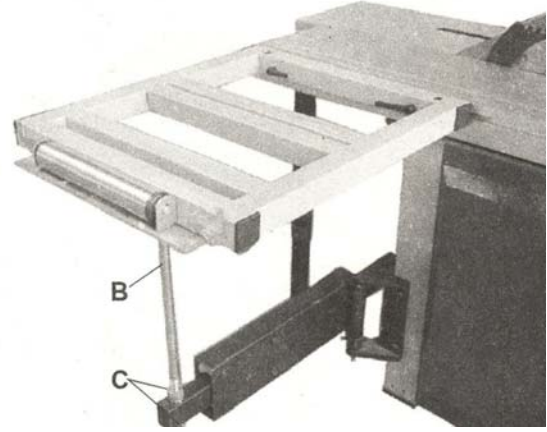


Рисунок 14.

В отверстиях в торцах столов установите болты М8×25 с квадратной головкой, головкой наружу стола. На квадратные головки болтов установите направляющую упора (спереди станка) и профиль жесткости соединения дополнительных столов (сзади станка) и зажмите их гайками болтов (рис. 15). Установите передвижной упор на направляющую (рис. 16). Прикрепите к упору механизм точного перемещения упора 1 (рис.17).

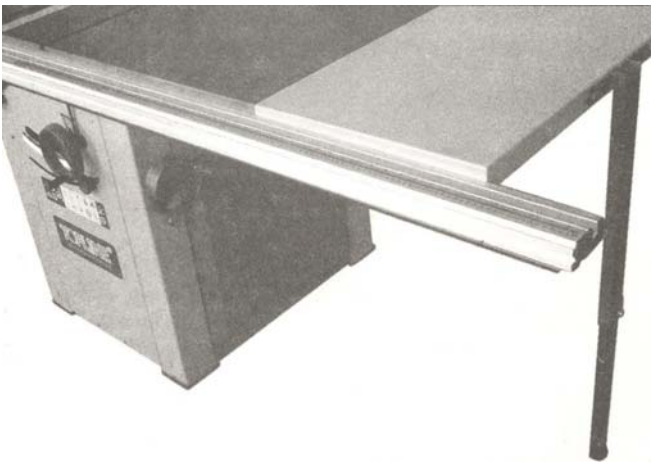
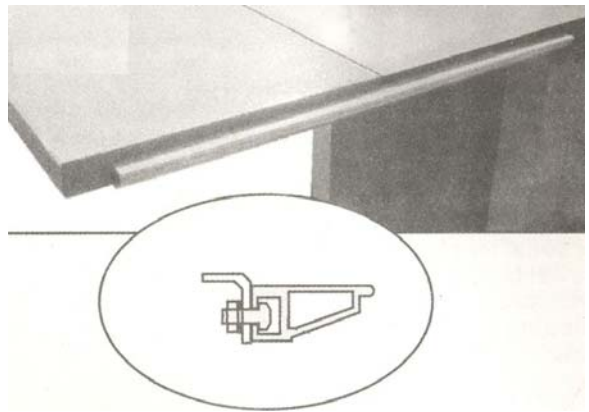


Рисунок 15.



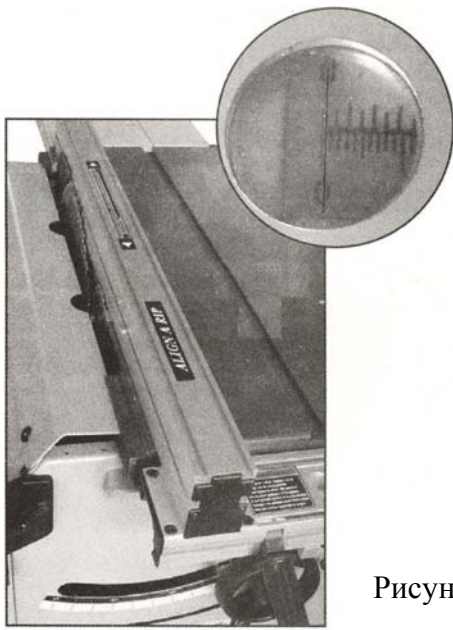


Рисунок 16.

Установите на каретку упор с раздвигающейся линейкой прикрепив к нему упор с тонкой регулировкой (D) и зажим режущего материала (E) (рис. 18).



1

Рисунок 17.

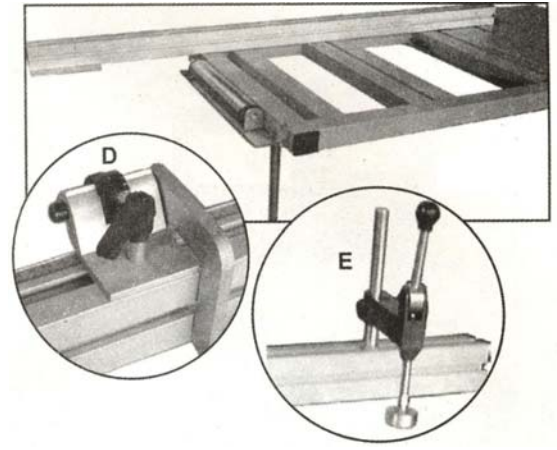
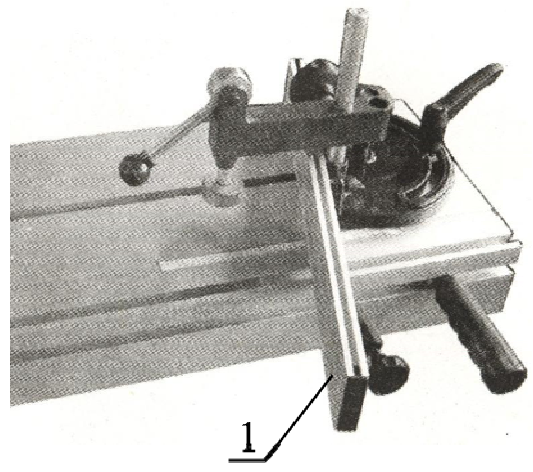


Рисунок 18.



Установите защитный экран. Установите транспортеры на подвижный и основной стол, прикрепив к ним упоры 1 для режущего материала (рис. 19).

Закрепите защитный кожух электрического блока управления.

Рисунок 19.

4.4. Установка.

Внимание – В целях обеспечения безопасности и надежной работы станка правильно (по уровню) установите станок на фундаменте (фундаментом может служить жесткая поверхность, которая отвечает основным характеристикам станка и его рабочей нагрузке).

При оборудовании рабочего места, следите за тем, чтобы у обслуживающего персонала было достаточно места для работы и управления.

4.5. Пуско-наладочные работы.

Пуско-наладочные работы предназначены для восстановления заводских установок, которые могут быть нарушены при его транспортировке, с последующим приведением станка в рабочее состояние.

Для долговечной и безотказной работы станка, до начала его эксплуатации необходимо провести пуско-наладочные работы которые включают в себя:

- Проверку геометрической точности (размещение узлов и деталей станка относительно друг друга).
- Проверку технических параметров (установка заданных зазоров и пред натяжений).
- Проверка технологической точности (проверка заданной точности обработки на всех режимах станка).
- Необходимо проверить крепление всех деталей и узлов и при необходимости протянуть и отрегулировать их, так как в процессе транспортировки первоначальные установки могут быть утеряны.

Внимание! от качества пуско-наладочных работ зависит срок службы оборудования.

Внимание! пуско-наладочные работы на станке должен проводить квалифицированный специалист.

Внимание! пуско-наладочные работы можно заказать в службе сервиса компании «ПРОМА». Условия заказа и проведения пуско-наладочных работ оговорены в разделе «Условиях гарантийного сопровождения».

4.6. Управление.

Перед первым запуском станка внимательно прочитайте инструкцию. Обслуживающий персонал должен быть ознакомлен со всеми разделами инструкции данного оборудования.

Станок включается кнопкой 2 (I) и выключается кнопкой 3 (0). Кнопка (защитный кожух) 1 (СТОП) служит для аварийного выключения станка (см. рис. 20).

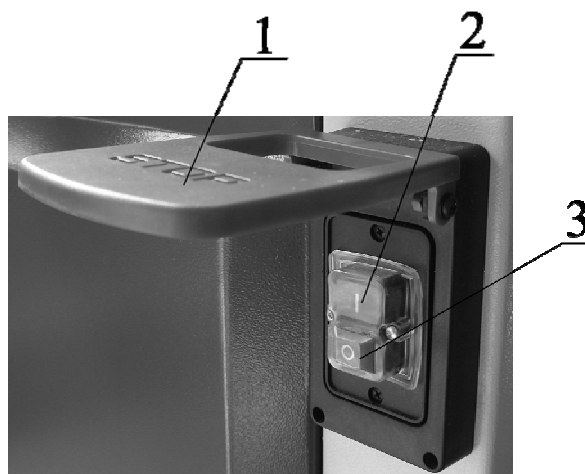


Рисунок 20.

4.7. Первоначальный пуск и обкатка.

Перед первым включением станка внимательно и до конца прочитайте инструкцию. Обслуживающий персонал должен быть ознакомлен со всеми разделами инструкции данного оборудования.

Запустите станок нажав кнопку «I». Если работа станка не сопровождается каким-либо посторонним звуком, дайте станку поработать на холостых оборотах

15 минут. При возникновении каких-либо проблем немедленно обратитесь в наш сервисный центр.

5. Описание работы оборудования.

5.1. Функции элементов управления.

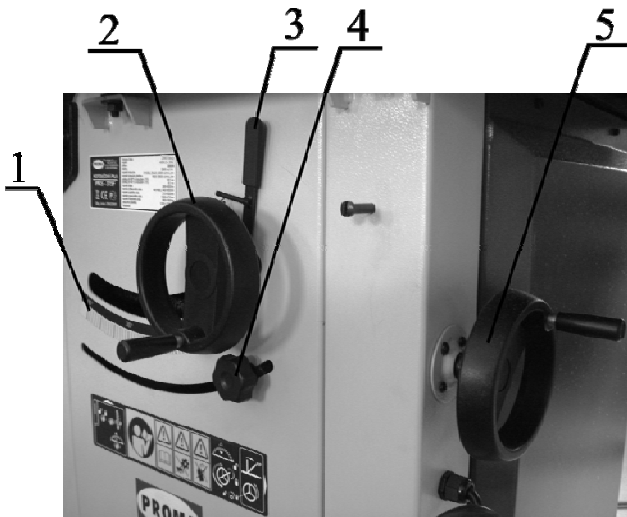


Рисунок 21.

При помощи штурвалов 2 и 5 изменяют высоту и угол наклона пильного диска. Для изменения угла наклона пильного диска ослабьте зажимной болт 4, вращая штурвал 5, ориентируясь по шкале 1, установите пильный диск в необходимое положение, зажмите болт 4. Для изменения высоты выхода пильного диска подымите рукоятку зажима 3 вверх, вращая штурвал 2, установите необходимую высоту выхода пильного диска, опустите рукоятку зажима 3 (см. рис. 21).

Для регулировки положения упора для обрабатываемого материала ослабьте зажимное устройство упора (рукоятку 1 подымите вверх), переместите упор на необходимую величину, зажмите упор (рукоятку 1 опустите вниз). Вал-шестерня 5 служит для точной регулировки положения упора относительно пильного диска. Ослабьте зажимное устройство упора, введя в зацепление вал-шестерню 5 с рейкой (переместив от себя), вращайте вал-шестерню 5 установите упор в необходимое положение относительно пильного диска. Для отсчета величины перемещения упора служит линейка, установленная на направляющей упора (см. рис. 22).

На передвижной стол устанавливается упор с раздвижной линейкой. Для увеличения длины упора ослабьте зажимной болт 4. Выдвинете упор на необходимую величину. Закрутите зажимной болт 4. Для регулировки положения торцевого упора ослабьте зажим 3, переместите торцевой упор на необходимую величину, затяните зажим 3. Вращением барабана с 2 круговой шкалой регулируется точное положение торцевого упора (см. рис. 22).

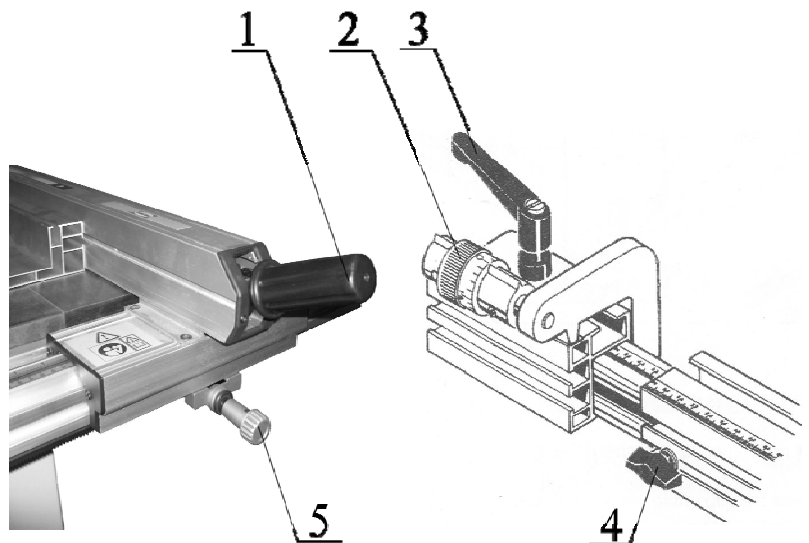


Рисунок 11.

5.2. Замена пильного диска.

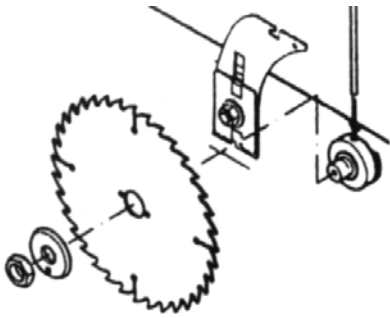
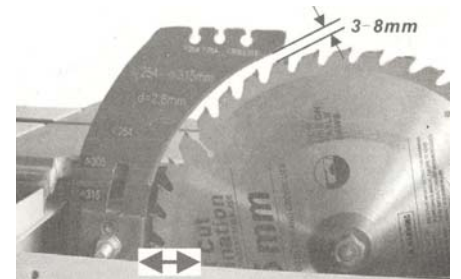


Рисунок 23.

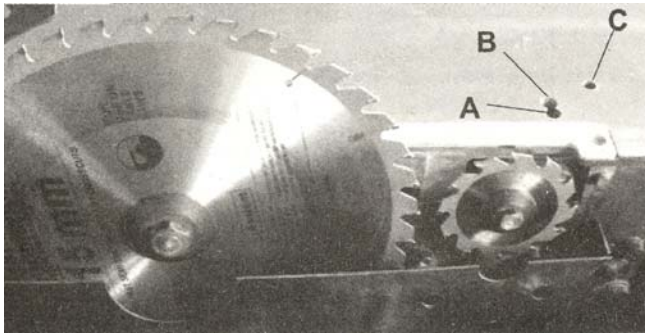
Перед заменой диска снимите защитный кожух. При помощи ключа открутите гайку (на гайке левая резьба), снимите шайбу и пильный диск. Установите новый пильный диск, затем установите шайбу и затяните гайку. Установите защитный кожух диска (см. рис. 23).

Внимание! Всегда используйте пильный диск только соответствующего размера.



Внимание! Расстояние от пильного диска до распорного клина должно составлять 3-8мм.

5.3. Настройка станка.



Для регулировки положения подрезного диска относительно пильного диска используются винты в отверстиях А и В. Для изменения высоты подрезного диска используется винт в отверстии С (рис. 24).

Рисунок 24.

Для натяжения приводного ремня ослабьте гайки А, болтом В сместите электродвигатель, затяните гайки А (рис.25). Натяжение приводного ремня подрезного диска осуществляется за счёт пружины и роликов при включении станка.

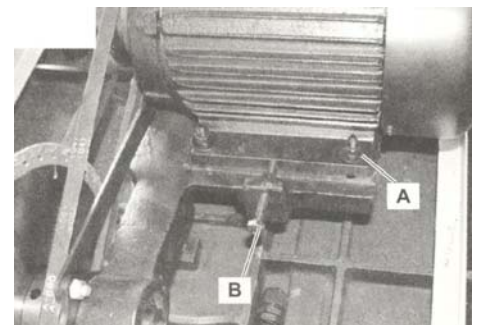
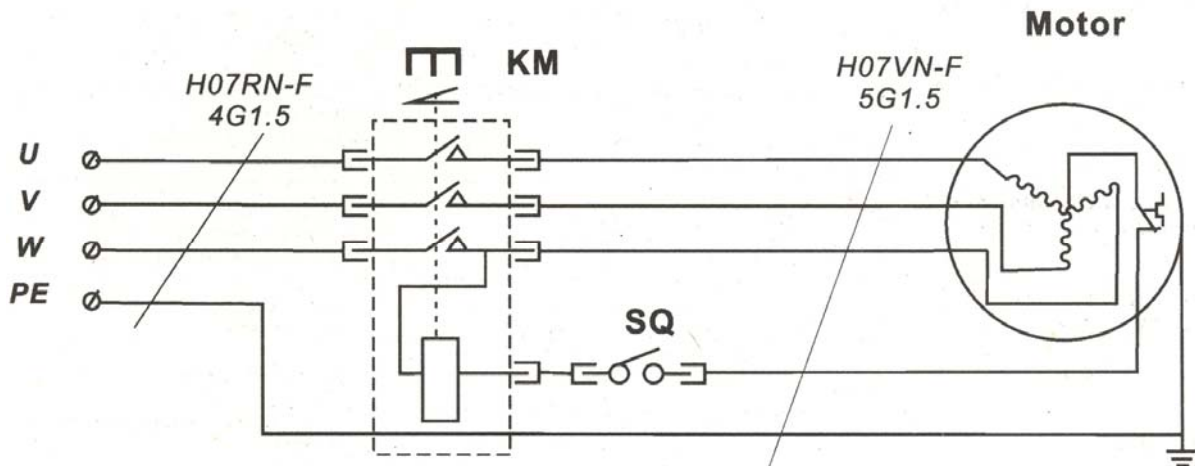


Рисунок 25.

6. Электрооборудование.



7. Техническое обслуживание.

7.1. Общее положение.

Производить работы по монтажу и ремонту имеет право только специалист с соответствующей квалификацией. Перед эксплуатацией станка ознакомьтесь с элементами его управления, их работой и размещением.

Очистка, смазка, наладка, ремонтные работы и любые манипуляции на круглопильном станке PKS – 315 F должны проводиться только в состоянии покоя, когда станок не работает и отключён от электрической сети.

Рекомендуем раз в год проводить проверку электродвигателя специалистом (электромехаником).

Содержите станок и его рабочее пространство в чистоте и в порядке.

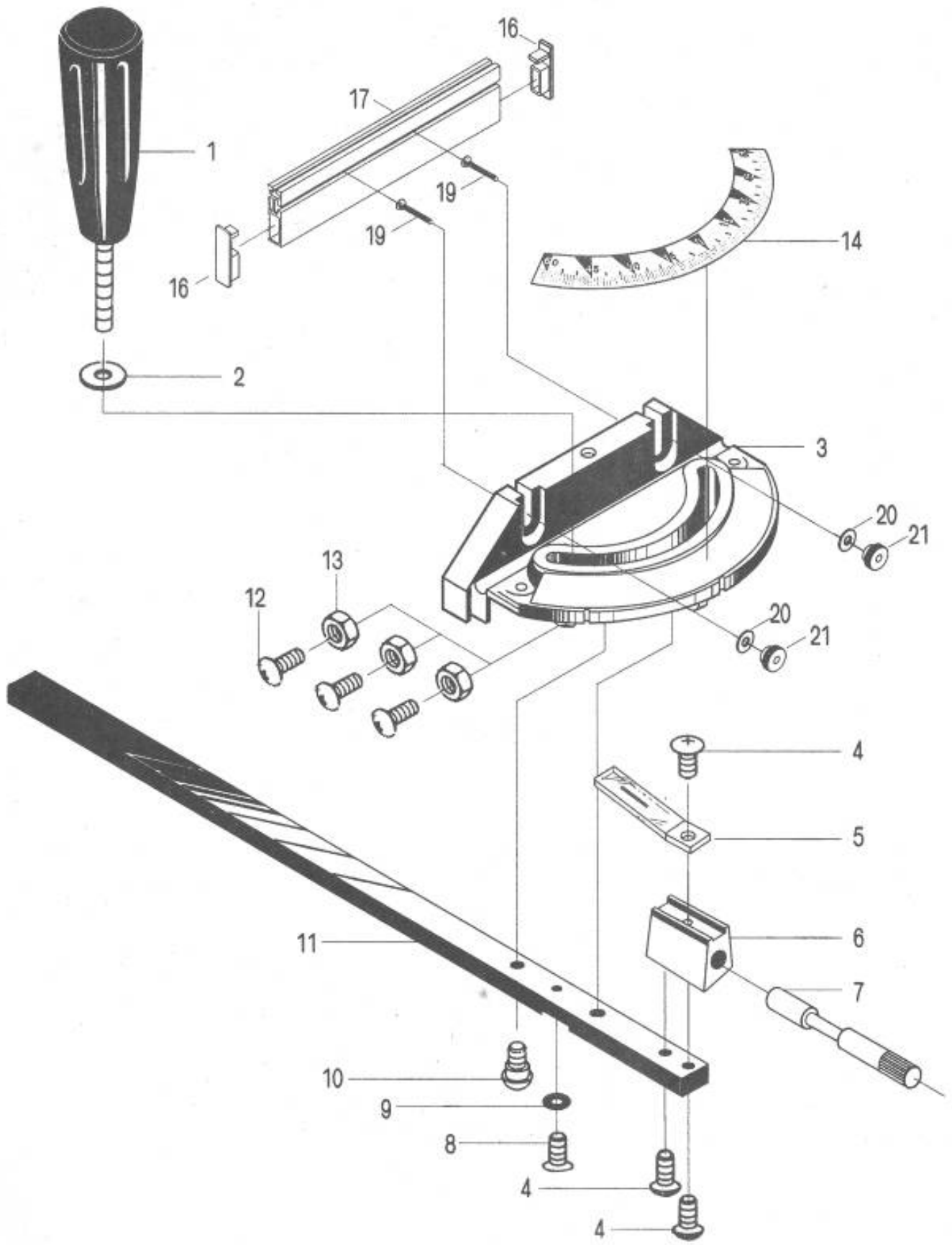
Внимание! Для отвода древесной пыли рекомендуется использовать пылеотсос с пропускной способностью потока воздуха 1000 м³/ч, а скорость воздуха в патрубке составляет 10 м/с. Рукав пылеотсоса должен быть выполнен из материала, который предотвращает образование статического заряда.

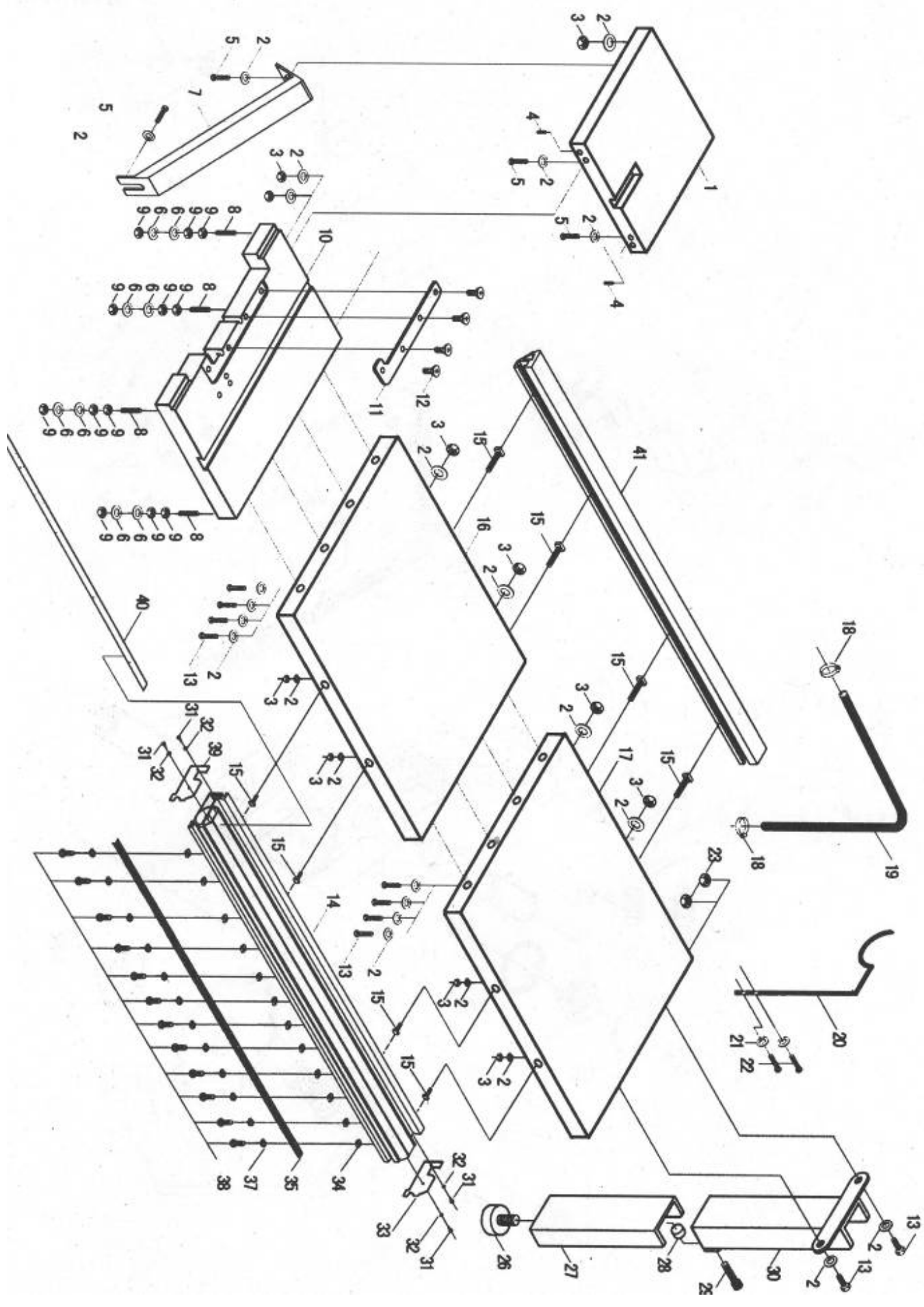
В связи с постоянной модернизацией оборудования производитель оставляет за собой право вносить изменения в конструкцию станка, не отражённые в данной инструкции, которые не изменяют его технические характеристики.

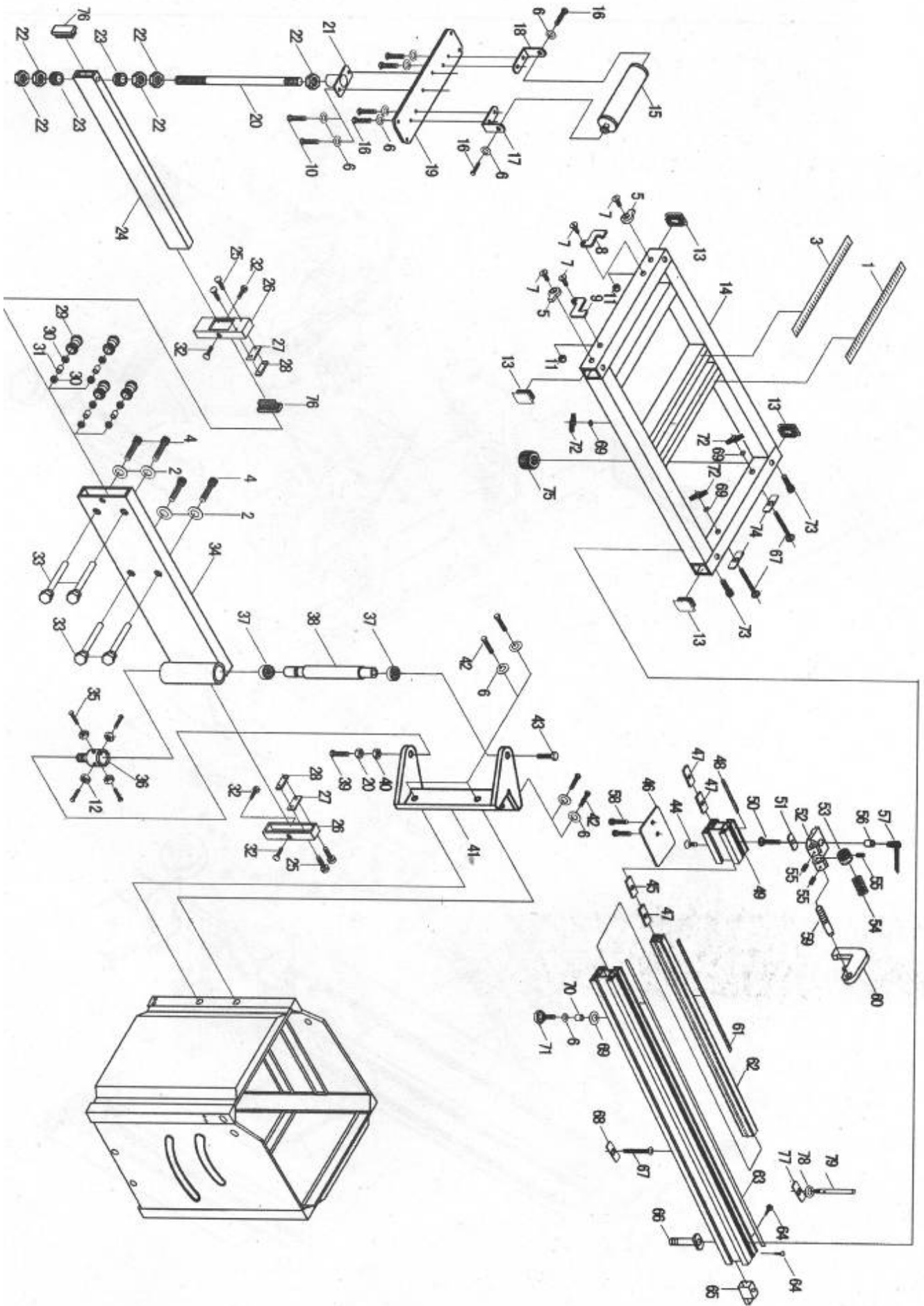
7.2. Смазка станка.

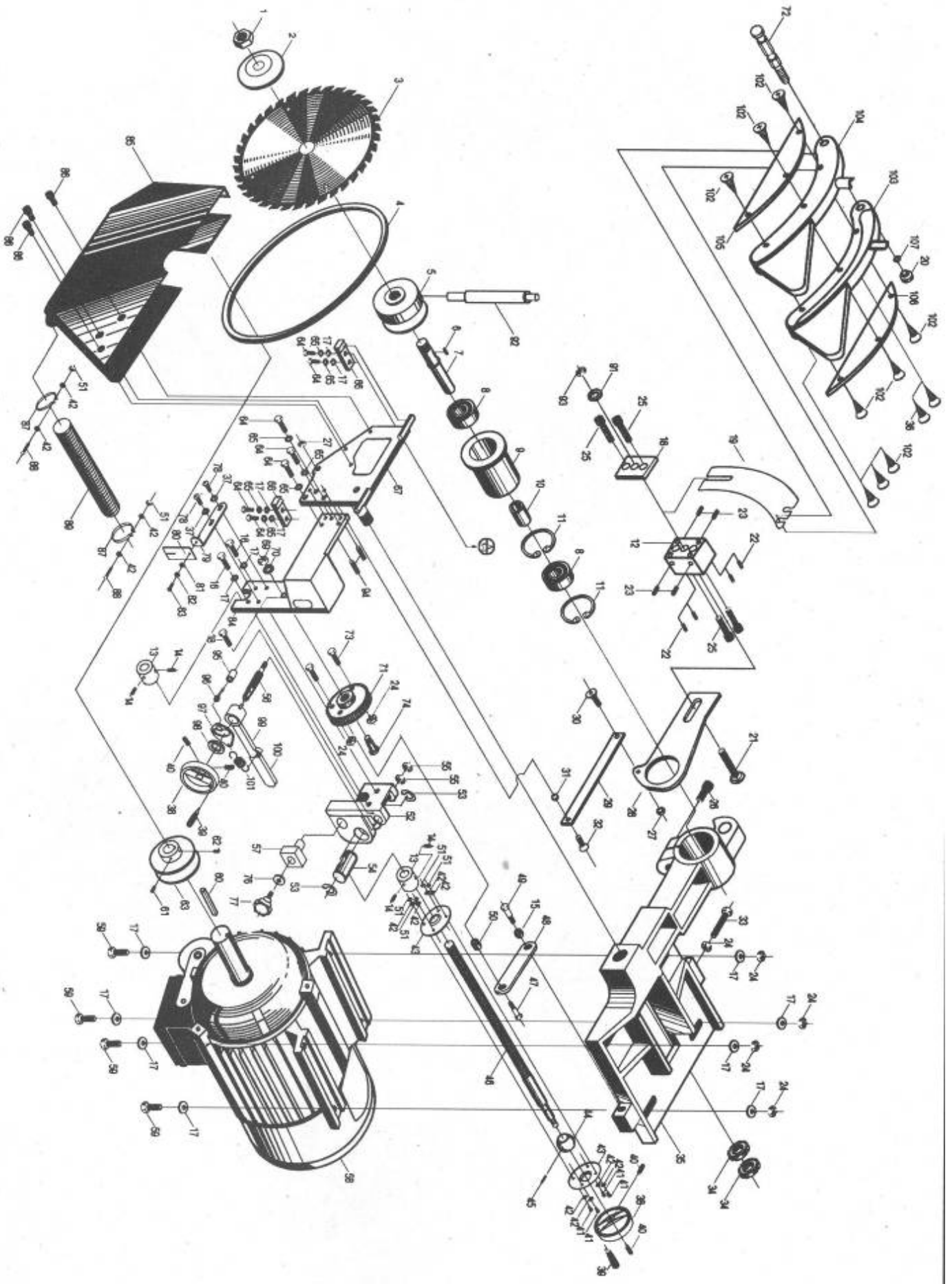
Круглопильный станок оснащен однорядными подшипниками качения, которые закрыты с обеих сторон. Подшипники уже смазаны и дополнительной смазки не требуют.

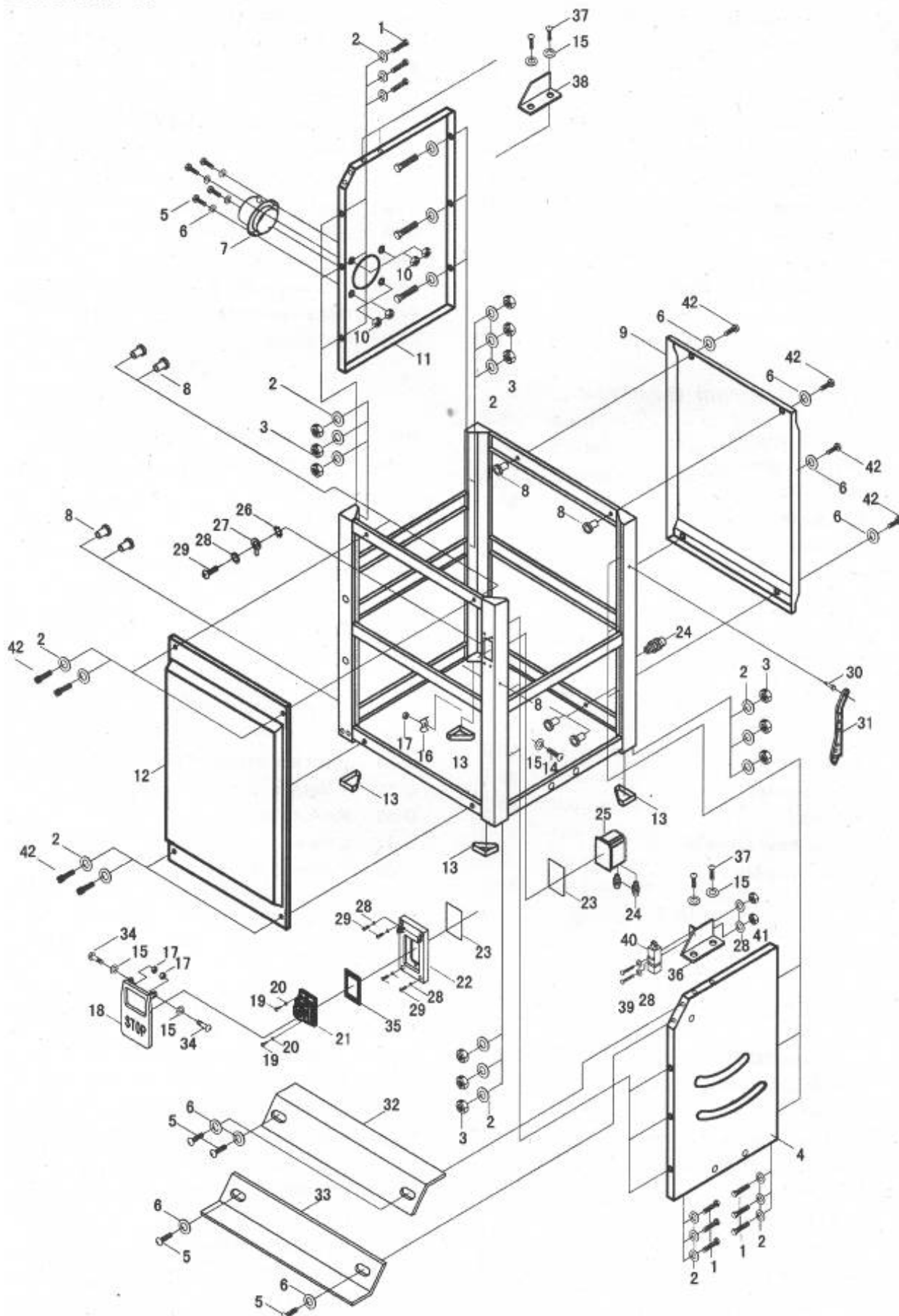
8. Схемы узлов и деталей станка.

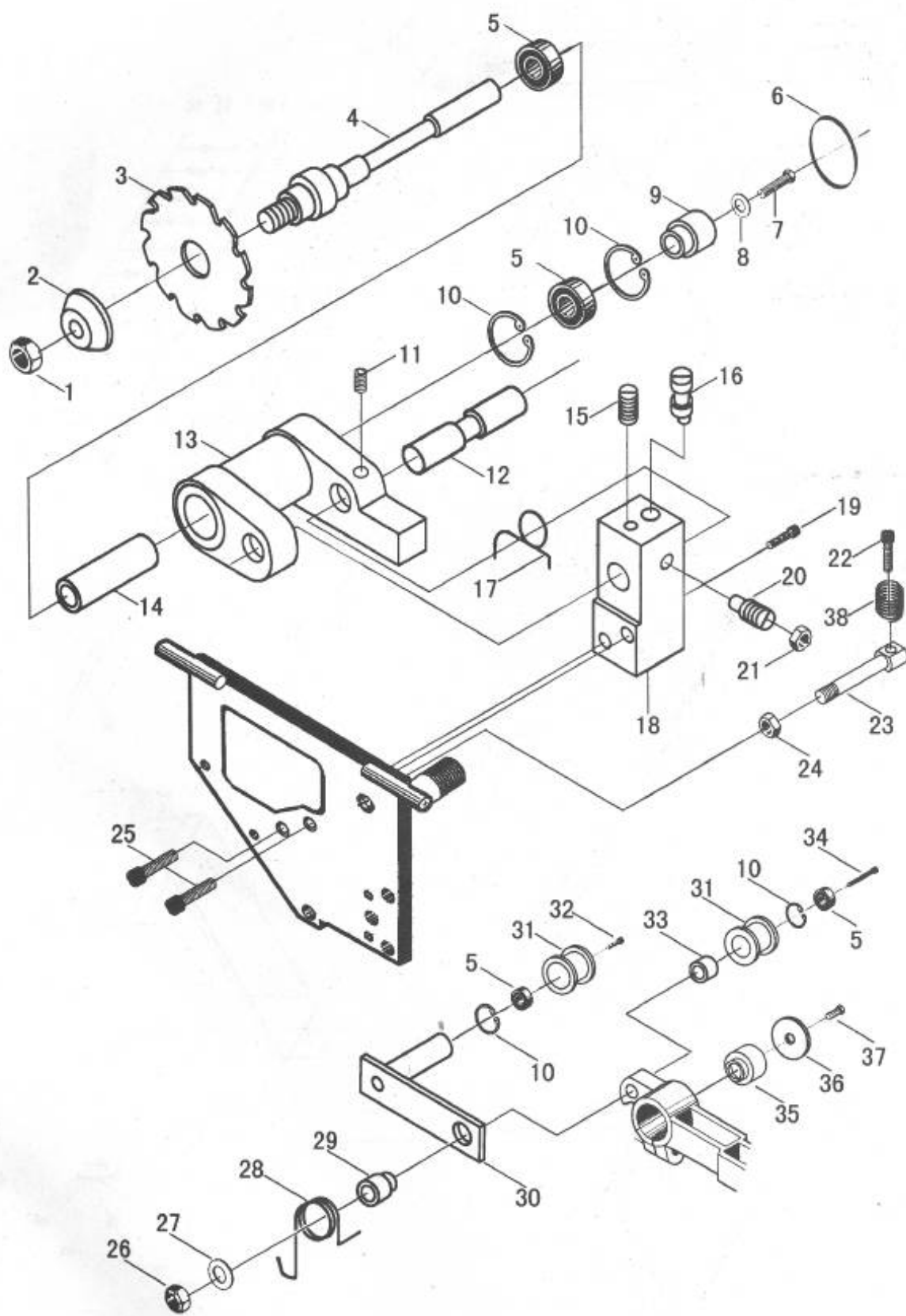


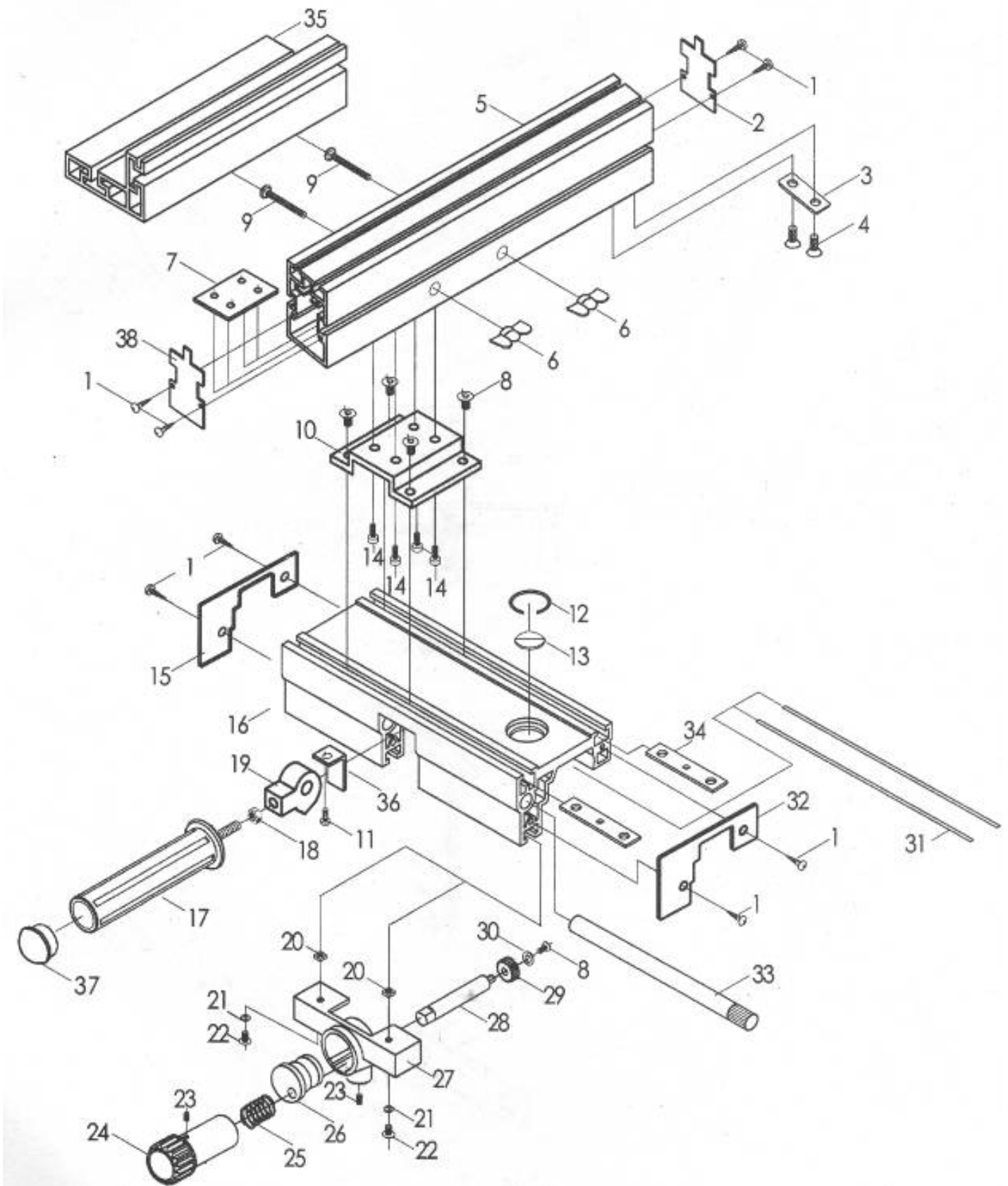


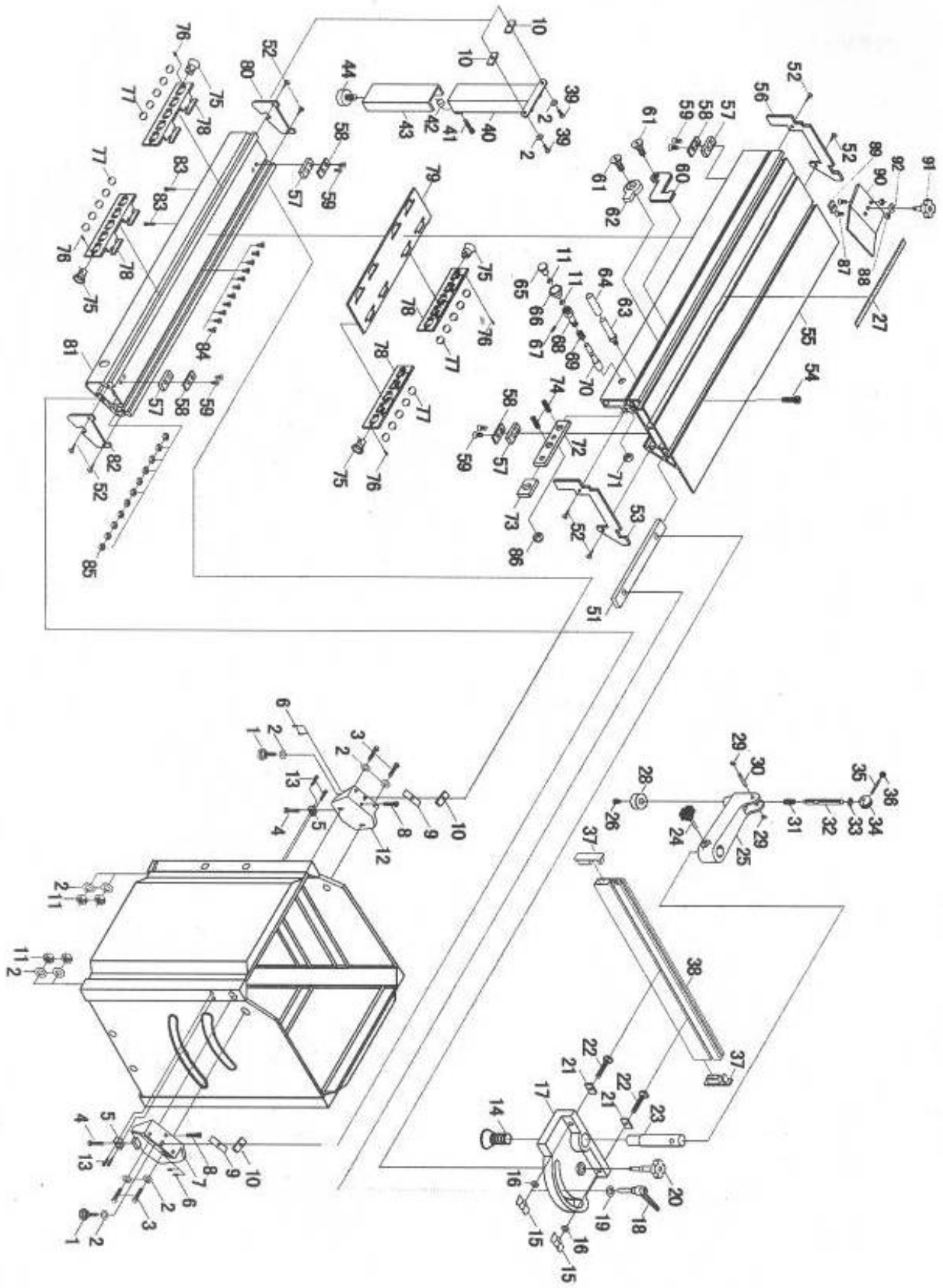












9. Специальное оснащение.

Специальным оснащением являются дополнительные детали и приборы, которые можно приобрести дополнительно.

Исчерпывающий перечень специальных принадлежностей приведен в каталоге продукции. При необходимости Вы можете получить этот каталог бесплатно в наших филиалах. Возможна также консультация по вопросам эксплуатации нашего оборудования и использования специальных принадлежностей и приборов, с нашим сервисным специалистом.

10. Демонтаж и утилизация.

- Отключите станок от электросети.
- Демонтируйте станок.
- Все части распределите согласно классам отходов (сталь, чугун, цветные металлы, резина, пластмасса, кабель) и отдайте их для промышленной утилизации.

11. Заказ запасных частей.

Перечень составных частей Вы найдете в приложенной документации. В данной документации, на схемах станок разбит на отдельные части и детали, которые можно заказать с помощью этой схемы.

При заказе запасных частей на станок, в случае повреждения деталей во время транспортировки или в результате износа при эксплуатации, для более быстрого и точного выполнения заказа в рекламации или в заявке следует указывать следующие данные:

- А) марку оборудования;
- Б) заводской номер оборудования – номер машины;
- В) год производства и дату продажи станка;
- Д) номер детали на схеме.



12. Форма заказа запасных частей.

Уважаемый владелец оборудования PROMA

Для заказа запасных частей и комплектующих просим Вас пользоваться следующим бланком заказа:

Тел. / 095 / 411-91-96

ЗАЯВКА-ЗАКАЗ

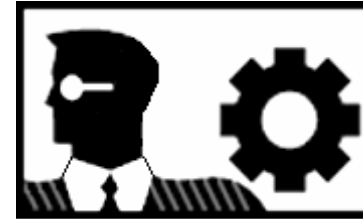
Название фирмы: _____

Телефон: _____

Факс: _____

Контактное лицо: _____

Дата _____



Модель оборудования	Заводской номер	Год выпуска

Наименование запасной части, узла	Кол-во ШТУК.	Марка, тип, размер	Страница паспорта	Номер позиции из паспорта

13. Правила техники безопасности.

1. Общие требования безопасности

1.1. К самостоятельной работе на станках допускаются рабочие:

- обученные безопасным приемам и методам работы, правилам эксплуатации обслуживаемого оборудования;

1.2. Рабочий обязан:

- выполнять требования по технике безопасности.
- выполнять требования пожарной безопасности.

1.3. Рабочему запрещается:

- находиться в нетрезвом или наркотическом состоянии;
- работать на неисправном станке.

1.4. В случае недомоганий или получения травмы, даже самой незначительной, необходимо прекратить работу и, при необходимости, обратиться в поликлинику.

2. Требование безопасности перед началом работы.

2.1. Приведите в порядок рабочую одежду: застегнуть все пуговицы, рукава, заправить одежду так, чтобы не было свободных концов; убрать волосы под головной убор.

2.2. Приготовить защитные очки для защиты глаз от отлетающей стружки.

2.3. Проверить исправность режущего, мерительного, крепежного инструмента и приспособлений, разложить его в удобном для использования порядке. Приготовить щетку-сметку, для удаления стружки, и другой необходимый инструмент и приспособления, отвечающие правилам безопасности труда.

Применение неисправного инструмента и приспособлений запрещается.

2.4. Проверить:

- исправность и прочность крепления: инструмента и защитных кожухов.
- надежность ограждений токоведущих частей электроаппаратуры (пускателей, трансформаторов, кнопок и т.п.);
- исправность заземления (визуально);

Вносить какие-либо изменения в конструкцию запрещается.

2.5. Проверить на холостом ходу станка:

- исправность действия пусковых и остановочных устройств, а так же надежность фиксации рукояток включения и переключения (**самопроизвольное включение исключено**);
- отсутствие недопустимых зазоров и люфтов в движущихся частях станка (при выключенном станке).

2.6. К работе приступить после устранения неисправности .

2.7. Не загромождать рабочее место и проходы.

3. Требование безопасности во время работы.

3.1. Рабочее место содержать в чистоте и порядке.

3.2. Не допускать на свое рабочее место лиц, не имеющих отношение к работе, не оставлять без надзора действующее оборудование.

3.3. В случае отсутствия на станке защитных устройств от отлетающей стружки надеть защитные очки или предохранительный щиток из прозрачного материала.

3.4. При установке режущего инструмента проверить правильность его заточки, убедиться, что в нем нет трещин и надломов. Нельзя проверять остроту и исправность режущей кромки не защищенными руками.

3.5. В случае возникновения вибрации остановить станок, принять меры к устранению вибрации и доложить руководителю работ. До устранения неисправности работа на станке запрещена.

3.6. Смену режущего инструмента производить только после полной остановки станка.

3.7. Запрещается снимать и открывать ограждения во время работы станка.

3.8. Запрещается останавливать руками вращающиеся детали станка.

3.9. Запрещается работать на станке в рукавицах и перчатках, а так же с забинтованными руками или пальцами. Остерегайтесь заусенцев на обрабатываемой детали.

3.10. Запрещается открывать дверей электрошкафов, не прикасаться к клеммам электрооборудования и арматуре общего освещения.

3.11. Обязательно остановить станок, выключить электродвигатель и убрать обрабатываемую деталь со станка при:

- уходе от станка, даже на короткое время;
- временном прекращении работы;
- в перерывах подачи электроэнергии;
- смене и съеме режущего инструмента;
- ручном измерении размеров обрабатываемого изделия;
- обнаружение какой-либо неисправности в оборудовании;
- подтягивание болтов, гаек и других соединительных деталей станка;
- проверке качества обработки поверхности;
- проверке или доводке режущей кромки инструмента.

3.12. Если на металлических частях станка обнаружено напряжение (ощущение электрического тока), электродвигатель работает гудит, заземляющий провод оборван, остановить станок и немедленно доложить руководителю работ о неисправности электрооборудования и до его указания к работе не приступать.

3.13. Запрещается класть на стол станка инструмент и другие предметы.

3.14. Запрещается время работы нельзя наклонять голову близко к зоне резания и облакачиваться на станок.

3.15. Запрещается во время работы станка брать и подавать через станок какие-либо предметы.

3.16. Соблюдать на работе правила личной гигиены:

- запрещается мыть руки в масле, эмульсии, керосине и вытирать их концами, загрязненными стружками;
- запрещено хранить личную одежду на рабочем столе.

3.17. Следить за своевременным удалением деталей и стружки с рабочего места. Стружку, попавшую на рабочее место, а также отлетающую на

проход во время работы, систематически удалять самостоятельно, не дожидаясь ее скапливания.

3.18. Стружку со станка непосредственно руками не удалять, пользоваться для этого щетками.

3.19. Удаление стружки со станка производить после полной остановки станка.

3.20. Запрещается производить ремонт станка самостоятельно. Ремонт станка производится ремонтным персоналом после отключения станка от электросети и снятия приводных ремней.

3.21. При ремонте, чистке и смазке станка у пусковых устройств вывешивать плакат «Не включать, работают люди».

3.22. Отключение и подключение станка к электросети после ремонта или исправления неисправностей должно производиться только электромонтером после установки оградительных и предохранительных устройств .

3.23. Промасленные концы и ветошь могут самовозгораться, поэтому их необходимо складывать в отдельные железные ящики с крышкой.

3.24. При заточке инструмента соблюдать требования инструкции по безопасности труда при работе с абразивным инструментом.

4. Требования безопасности в аварийных ситуациях

4.1. При возникновении ситуаций, которые могут привести к авариям и несчастным случаям необходимо:

4.1.1. Выключить электрооборудование, прекратить работы .

4.1.2. При возникновении пожара немедленно сообщить в пожарную охрану по **телефону 01** и приступить к его ликвидации имеющимися средствами пожаротушения.

4.2. При наличии пострадавших в результате аварии несчастных случаев:

4.2.1. Устранить воздействие на организм пострадавшего повреждающих факторов;

4.2.2. Оказать первую доврачебную помощь;

5. Требования безопасности по окончании работы

5.1. Выключить станок и электродвигатель.

5.2. Провести в порядок рабочее место, смести со станка стружку, аккуратно сложить готовые детали и заготовки в ящик, на стеллажи или на специальную тележку.

5.3. Произвести необходимую смазку станка.

5.4. Вымыть руки теплой водой с мылом или принять душ.



14. ГАРАНТИЙНЫЕ УСЛОВИЯ ООО «ПРОМА РУ»

Уважаемые пользователи оборудования компании PROMA.

Для того чтобы приобретенное оборудование позволило достичь максимальных результатов, советуем Вам внимательно ознакомиться с изложенными ниже условиями гарантийного сопровождения и документацией на оборудование.

Гарантийное сопровождение на все оборудование предоставляется сертифицированными сервисными центрами PROMA в течение 3 лет, включая дополнительную годовую гарантию.

Дополнительная гарантия действует в случае, если пуско-наладка оборудования была проведена специалистами сервисного центра ООО «ПРОМА РУ», либо Вы заключили с ООО «ПРОМА РУ» договор на проведение планово-предупредительного ремонта (ППР) приобретенного оборудования.

В течение гарантийного срока мы бесплатно предоставим вышедшие из строя детали и проведем все работы по их замене.

Действие срока гарантийного сопровождения начинается с даты, указанной в гарантийном талоне. В случае если этой даты нет, датой начала гарантии будет считаться дата передачи оборудования по накладной.

Чтобы сберечь Ваше время и эффективно организовать работу наших специалистов, при направлении претензии просим Вас сообщить нам следующие сведения:

- данные оборудования (заводской номер и дата продажи оборудования);
- данные о его приобретении (место, дата, реквизиты документов (накладной, счета, счета-фактуры и т.п.);
- описание выявленного дефекта;
- Ваши реквизиты для связи.

Для Вашего удобства мы прилагаем образец возможной рекламации.

Претензии просим направлять по месту приобретения оборудования или в ближайший сертифицированный сервисный центр PROMA.

Наши специалисты приступят к гарантийному ремонту сразу после проверки представленных Вами документов и осмотра оборудования, доставленного в сервисный центр, на предмет возможного наличия оснований, исключающих применение гарантийных условий.

Срок гарантийного ремонта – не более 15 дней. В случае продления сроков при необходимости поставки отдельных запасных частей Вы будете незамедлительно уведомлены об этом.

При обнаружении дефекта, устранение которого не входит в состав работ по гарантийному сопровождению, Вы будете обязательно проинформированы. В дальнейшем сервисный центр будет действовать в соответствии с полученными от Вас указаниями.

В рамках гарантийного сопровождения не осуществляются:

- Сборка оборудования после его приобретения, пуско-наладочные работы;
- Периодическое профилактическое обслуживание, подстройка узлов и агрегатов, смазка и чистка оборудования, замена расходных материалов. Эти работы не требуют специальной подготовки и могут быть выполнены самим пользователем оборудования в соответствии с порядком изложенным в инструкции по эксплуатации.

Мы будем вынуждены отказать Вам в гарантийном сопровождении (ремонте и/или замене) оборудования в следующих случаях:

- выхода из строя расходных материалов, быстроизнашиваемых деталей и рабочего инструмента, таких как, например ремни, щетки и т.п., а также при использовании неоригинальных запасных частей или ремонта неуполномоченным лицом;
- когда поломка стала следствием нарушений условий эксплуатации оборудования, непрофессионального обращения, перегрузки, применения непригодных (не рекомендованных производителем) рабочих инструментов, приспособлений и сопряженного оборудования, неисправности или неправильного подключения электрических сетей;
- когда оборудование было повреждено в результате его хранения в неудовлетворительных условиях, при транспортировке, а также из-за невыполнения (ненадлежащего выполнения) периодических профилактических работ; перечень обязательных профилактических мероприятий указывается в документации на оборудование.
- когда причиной неисправности является механическое повреждение (включая случайное), естественный износ, а также форс-мажорные обстоятельства (пожар, стихийное бедствие и т.д.).

Наличие указанных выше оснований для отказа в выполнении гарантийного ремонта (замены) устанавливается в результате проведения осмотра оборудования и оформляется актом. С актом Вы будете незамедлительно ознакомлены. Вы также имеете право присутствовать при проведении осмотра и установлении причин дефектов.

По истечении срока гарантийного сопровождения, а также в случае, если гарантийное сопровождение не может быть предоставлено, мы можем предоставить Вам соответствующие услуги по действующим на дату обращения в сертифицированный сервисный центр PROMA тарифам.

Настоящие гарантийные обязательства ни при каких обстоятельствах не предусматривают оплаты клиенту расходов, связанных с доставкой оборудования до сервисного центра и обратно, выездом к Вам специалистов, а также возмещением любого ущерба, прямо не указанного в настоящих гарантийных условиях, включая (но не ограничиваясь) ущербом от повреждения сопряженного оборудования, потерей прибыли или иных косвенных потерь, упущенной выгоды, а равно иных аналогичных расходов.

Выезд специалистов сервисного центра PROMA для выполнения работ по гарантийному сопровождению осуществляется только в исключительных случаях после предварительного согласования условий такого выезда. Если повреждений оборудования выявлено не будет, Вам в любом случае придется оплатить расходы на выезд наших специалистов и стоимость тестирования оборудования.

В отдельных случаях, по своему усмотрению, мы можем предложить Вам выкуп неисправного станка по остаточной стоимости с зачетом выкупной суммы при приобретении другого необходимого оборудования. Все условия выкупа согласовываются после осмотра оборудования.

В случае возникновения у Вас каких-либо вопросов, связанных с эксплуатацией и обслуживанием оборудования, а также с условиями гарантийного обслуживания, наши специалисты предоставят Вам необходимые разъяснения и комментарии. Необходимую информацию Вы также можете найти на сайте компании www.stanki-proma.ru

Мы будем признательны Вам за замечания и предложения, связанные с приобретением нашего оборудования, его сопровождением и использованием.

15. Гарантийный талон и паспортные данные.

Рекламация

(Направляется в адрес ближайшего сертифицированного сервисного центра PROMA в случае возникновения гарантийного случая).

Наименование покупателя _____

Фактический адрес покупателя _____

Телефон _____

Паспортные данные оборудования

Наименование оборудования	Модель	Заводской номер	Дата приобретения

Описание неисправностей, обнаруженных в ходе эксплуатации оборудования:

Ф.И.О. и должность ответственного лица

ООО «ПРОМА РУ»

Центральный сервис – 107497, Москва, ул. Бирюсинка, д. 7.

ГАРАНТИЙНЫЙ ТАЛОН

Наименование оборудования.	
Модель.	
Дата приобретения.	Заводской номер.
Печать и подпись (продавца)	№ рем.: Дата:
	№ рем.: Дата: