



КРАТОН®

МОЩНЫЙ ИНСТРУМЕНТ

ВВЕДЕНИЕ

Уважаемый покупатель! Благодарим за доверие, которое Вы оказали, выбрав наш станок ленточнопильный WMBS-80 (далее в тексте «станок»). Мы постоянно совершенствуем качество и расширяем ассортимент нашей продукции. Наш станок сделает Вашу работу эффективной, безопасной и производительной. Перед первым использованием станка внимательно ознакомьтесь с инструкцией по эксплуатации! В данной инструкции Вы найдете все указания, выполнение которых обеспечит безопасную эксплуатацию и длительный срок службы станка. Все дополнительные обязательные сведения о станке размещены в приложении А (вкладыш в инструкцию по эксплуатации). При возникновении любых вопросов, касающихся продукции ТМ «Кратон», Вы можете разместить их на странице Форума сайта «www.kraton.ru». **Уважаемый покупатель!** Приобретая станок, проверьте его работоспособность и комплектность!

СОДЕРЖАНИЕ

<i>Основные технические данные</i>	3
<i>Комплектность</i>	4
<i>Использование по назначению и общие указания</i>	4
<i>Графические символы</i>	5
<i>Предупреждение для пользователя</i>	6
<i>Правила безопасности</i>	6
<i>Подключение станка к источнику электропитания</i>	10
<i>Устройство и эксплуатация станка</i>	12
<i>Подготовка к работе и пробный пуск</i>	16
<i>Работа на станке</i>	22
<i>Техническое обслуживание</i>	23
<i>Транспортирование и правила хранения</i>	24
<i>Утилизация</i>	24
<i>Неисправности и методы их устранения</i>	25
<i>Схема сборки</i>	26
<i>Гарантия изготовителя</i>	31
<i>Приложение А — вкладыш в инструкцию по эксплуатацию (1 лист, А5)</i>	

ОСНОВНЫЕ ТЕХНИЧЕСКИЕ ДАННЫЕ

Наименование параметра	Значение параметра
Наименование, тип, модель	станок ленточнопильный WMBS-80
Напряжение электрической питающей сети	220 В±10 %
Частота тока	50 Гц
Род тока	переменный, однофазный
Номинальная потребляемая мощность	350 Вт

ОСНОВНЫЕ ТЕХНИЧЕСКИЕ ДАННЫЕ

Тип электродвигателя	асинхронный
Скорость движения пильной ленты	14,7 м/с
Размер рабочего стола	290 × 290 мм
Диапазон угла наклона рабочего стола	0°–45°
Максимальная высота распиливаемой деревянной заготовки	80 мм
Максимальная ширина распиливаемой деревянной заготовки	190 мм
Развернутая длина пильной ленты	1425 ⁺³ мм
Ширина пильной ленты	6,35 мм
Наружный диаметр патрубка для подключения промышленного пылесоса	Ø 45 мм
Габаритные размеры станка (L × B × H)	360 × 400 × 700 мм
Масса	16 кг
Срок службы	5 лет

КОМПЛЕКТНОСТЬ

Наименование	Количество
Станок ленточнопильный WMBS-80	1 шт.
Пильная лента	1 шт.
Ключ шестигранный	3 шт.
Шайба	1 шт.
Инструкция по эксплуатации	1 экз.
Коробка упаковочная	1 комплект

ИСПОЛЬЗОВАНИЕ ПО НАЗНАЧЕНИЮ И ОБЩИЕ УКАЗАНИЯ

- Станок относится к типу легких вертикальных ленточнопильных станков и предназначен для пиления заготовок из древесины и производных из нее материалов.
- На ленточнопильном станке данной конструкции вращение вала электродвигателя преобразуется в поступательное движение бесконечной (кольцевой) пильной

ленты, натянутой между шкивами приводного узла и натяжного узла. Процесс пиления деревянной заготовки, подаваемой вручную по рабочему столу станка, осуществляется режущими зубьями движущейся поступательно пильной ленты.

- Существенным преимуществом ленточнопильного станка перед другими видами дереворежущих станков является высо-

КРАТОН®**ГАРАНТИЙНОЕ
СВИДЕТЕЛЬСТВО**

НАИМЕНОВАНИЕ, МАРКА

ЗАВОДСКОЙ НОМЕР

НАИМЕНОВАНИЕ ТОРГУЮЩЕЙ ОРГАНИЗАЦИИ

ДАТА ПРОДАЖИ

ФАМИЛИЯ И ПОДПИСЬ ПРОДАВЦА

М. П.

**СРОК ГАРАНТИИ
12 МЕСЯЦЕВ СО ДНЯ ПРОДАЖИ**

Внимание! Гарантийное свидетельство действительно при наличии даты продажи, подписи продавца и печати торгующей организации.

На каждое изделие выписывается отдельное гарантийное свидетельство.

С правилами эксплуатации и условиями гарантии ознакомлен и согласен, паспорт на русском языке получен, исправность и комплектность проверены в моем присутствии, претензий не имею.

НАИМЕНОВАНИЕ ПРЕДПРИЯТИЯ ПОКУПАТЕЛЯ,
Ф. И. О. И ПОДПИСЬ ПОКУПАТЕЛЯ**КРАТОН****КРАТОН®****Гарантийный случай №1**

НАИМЕНОВАНИЕ, МАРКА

ЗАВОДСКОЙ НОМЕР

СЕРВИСНЫЙ ЦЕНТР

ДАТА ПРИЕМКИ

ДАТА ВЫДАЧИ

ФАМИЛИЯ, ПОДПИСЬ КЛИЕНТА

www.kraton.ru

М. П. СЕРВИСНОГО ЦЕНТРА

КРАТОН®**Гарантийный случай №2**

НАИМЕНОВАНИЕ, МАРКА

ЗАВОДСКОЙ НОМЕР

СЕРВИСНЫЙ ЦЕНТР

ДАТА ПРИЕМКИ

ДАТА ВЫДАЧИ

ФАМИЛИЯ, ПОДПИСЬ КЛИЕНТА

www.kraton.ru

М. П. СЕРВИСНОГО ЦЕНТРА

КРАТОН®**Гарантийный случай №3**

НАИМЕНОВАНИЕ, МАРКА

ЗАВОДСКОЙ НОМЕР

СЕРВИСНЫЙ ЦЕНТР

ДАТА ПРИЕМКИ

ДАТА ВЫДАЧИ

ФАМИЛИЯ, ПОДПИСЬ КЛИЕНТА

www.kraton.ru

М. П. СЕРВИСНОГО ЦЕНТРА

Адреса сервисных центров, обслуживающих ТМ Кратон

АБАКАН ИП Голикова, ул. Пушкина, 205. Тел.: (3902) 24-69-00
 АДЛЕР ИП Даниэлян Т.Ф., ул. Костромская, 36а. Тел.: 8 (918) 407-1874 dlf76@bk.ru
 АРСЕНЬЕВ ИП Свиридов Г.М., ул. Сафонова, 26/1. Тел.: (42361) 4-72-71, 8 (924) 263-4228
 АРХАНГЕЛЬСК ООО «Техникс», ул. Урицкого, 70 корп. 1. Тел.: (8182) 44-17-20
 АРХАНГЕЛЬСК ООО «Архангельск-Сервис», пр. Ломоносова, 206, оф. 205. Тел.: (8182) 65-27-05
 АРХАНГЕЛЬСК ООО «АСГ-Центр», пр. Дзержинского, 29, оф. 53. Тел.: (8182) 29-42-46
 АСТРАХАНЬ ООО «Молотоко», ул. Славянская, 1кВ. Тел.: (8512) 49-13-14, 40-84-44, факс: 40-88-77 www.molotok-com@narod.ru
 БАРНАУЛ ООО «Маяк-Сервис», ул. А. Петрова, 124. Тел.: (3852) 410-669
 БЕЛОГОРСК ИП Яровенко Р.В., ул. Кирова, 247. Тел.: (41641) 2-36-10
 БЕРДСК ИП Дубляженко, ул. Вокзальная, 50а.
 БИРОБИДЖАН ИП Милько И.А., пр. 60 лет СССР, 22. Тел.: (42622) 2-23-29
 БЛАГОВЕЩЕНСК ИП Лемешенко В.В., ул. Мухина, 120. Тел.: (4162) 37-69-37, 35-66-18
 БРАТСК ООО «Лего», ул. Подбельского, 10. Тел.: (3953) 48-33-15, 48-07-36
 ВЕЛИКИЙ НОВГОРОД ООО «Проф», ул. Псковская, 36. Тел.: (8162) 76-90-61
 ВЛАДИВОСТОК ООО «БизнесСтройИнструмент», Проспект 100 лет Владивостоку, 113. Тел.: (4232) 315-908
 ВЛАДИКАВКАЗ ООО «Киммери» (ИП Карсанов), ул. Братьев Темировых, 69. Тел. (8-867) -275-16-62, 225-00-81 kimmeri_elbrus@mail.ru
 ВОЛГОГРАД ООО «СпецТехноСервис», Шоссе Авиаторов, 8. Тел.: (8442) 96-79-89, 96-79-92, 96-79-93 e-mail: slava_volgograd@bk.ru
 ВОЛОГАДА ООО ПКФ «Ритм-В», ул. Октябрьская, 51. Тел.: (8172) 52-85-82, 52-85-60
 ВОРОНЕЖ ООО «Сфера 2.0», ул. Антонова-Овсеенко, 36А, оф. 2. Тел.: (4732) 43-24-17
 ЕКАТЕРИНБУРГ ИП Лебедев А.А., ул. Амундсена, 64. Тел.: (343) 240-26-60
 ИРКУТСК ООО «РемиИнструмент», ул. Урицкого, 8, оф. 426. Тел.: (3952) 33-20-98
 КАЛИНИНГРАД ООО «Балтийская Инструментальная Компания», Гурьевский р-н, п. Ушаково, пер. Лесной, 9. Тел.: 8 (911) 495-7208
 КАЛИНИНГРАД ООО «Фейга», Советский проспект, 12, оф. 410. Тел.: (4012) 57-18-77, 57-16-80
 КЕМЕРОВО «СибТоргСбыт», ул. Красноармейская, 59, оф. 23. Тел.: (3842) 25-29-47
 КИРОВ ООО «Север-Инструмент», ул. К. Маркса, 101. Тел.: (8332) 32-10-87
 КИРОВО-ЧЕПЕЦК ООО «Модус», ул. Строительная, 2-Г. Тел.: (8336) 14-31-42
 КРАСНОДАР ИП Бондарт Г.Краснодар, ул. Стасова 163
 Тел/факс: 8-861-231-21-04, сот. 8-928-236-82-78 e-mail: BONDSZ@mail.ru
 КРАСНОДАР ИП Одобеско Н.И., ул. Красных партизан, 103.
 Тел.: 8 (861) 272-77-20, факс 8 (861) 271-45-27 besko@bk.ru
 КРАСНОЯРСК ИП Шерстобой А.П., ул. Тотмина, 9а. Тел.: (3912) 99-65-80, 8 (913) 511-7402
 КРАСНОЯРСК ИП Высоцкий В.А., ул. Спандаряна, 7, скл. 9. Тел.: (3912) 511-404, 93-54-33
 ЛЕСОЗАВОДСК «Рымбытехника», ИП Корнилов, ул. Января, 26. Тел.: (42355) 2-25-80
 МАГДАГАЧИ ИП Критинина З.П., ул. Дзержинского, 46/50 «ТЦ Дальний Восток». Тел.: 8 (914) 975-1865
 МУРМАНСК ИП Кукушкин А.Ю., ул. Декабристов 26, т.8152-25-20-18
 НАХОДКА ООО «БизнесСтройИнструмент», Находкинский проспект, 98. Тел.: (4236) 69-65-20
 НЕРЮНГРИ ЦТО «Орг-Сервис», пр. Дружбы Народов, 18. Тел.: (41147) 7-52-91, 7-55-68
 НИЖНЕВАРТОВСК ООО «СВ-АС», ул. Чапаева, 12а. Тел.: (3466) 56-57-56
 НИЖНИЙ ТАГИЛ ООО «КонтинеНТ», ул. Красноармейская, 66а. Тел.: (3435) 41-20-96
 НОВОКУЗНЕЦК ООО «Инфострой», пр. Строителей, 64. Тел.: (3843) 53-94-03
 НОВОСИБИРСК Компания «Кратон», ул. Толмачева, 35. Тел.: (383) 363-12-41, 363-08-92
 НОВОСИБИРСК ИП ЧАЛКОВ, ул. Почтовый лог-1, т. (383) 2561180.
 НОВОСИБИРСК ООО «БИН-СЕРВИС», Мочищенское шоссе-1, т.(383) 2135271
 НОВОЧЕРКАССК ИП Сапов, пр. Интернатный, 85.
 Тел.: (8635) 25-72-50/ сот.8-918-501-75-24 gostov55341@mail.ru
 ОХА ИП Колбасин С.А., ул. Дзержинского, 30а. Тел.: (42437) 2-41-57, 8 (914) 756-0865
 ПЕРМЬ ООО «Ритм-Оптимел-Сервис», ул. 25 Октября, 81. Тел.: (342) 244-55-59, 244-43-33
 ПЕТРОЗАВОДСК ООО «Профит», ул. Шотмана, 30. Тел.: (8142) 76-21-99
 РОСТОВ-НА-ДОНУ СЦ «Мастер» ООО «Траффальгард-НДС», ул. Львовская, 12.
 Тел.: (863) 278-76-35, факс: 278-78-69 mastertraff@mail.ru
 САНКТ-ПЕТЕРБУРГ ООО «Нева-Зитар», Васильевский Остров, 25-я линия, 8«А».
 Тел.: (812) 327-42-47, 327-42-48
 САНКТ-ПЕТЕРБУРГ ООО «ЭлектроДвижущаяСила», ул. Чернышевского, 15а, пом. 1Н. Тел.: (812) 572-30-20, 716-87-49
 СЕВЕРОВИНСК ООО «ROTOR», ул. Профсоюзная, 11а, 2 этаж. Тел.: (8184) 58-45-78
 СЕВЕРОВИНСК ИП Аншуков О.П., ул. Никольская, 7. Тел.: (8184) 50-11-21
 СЫКТЫВКАР ИП Зыкин В.Ю., ул. Южная, 7 (Автомол). Тел.: (8212) 56-50-01
 ТОМСК ООО «Сибтехцентр», ул. Пролетарская, 34. Тел.: (3822) 402-925, 402-984
 ТЮМЕНЬ ООО «Быттехсервис», ул. Мельникайте, 116, Центр Быта. Тел.: (3452) 75-52-26
 ТЫНДА ИП Воробьева Л.К., ул. Красная Пресня, 68. Тел.: (41656) 4-98-03, 4-06-82
 УЛАН-УДЭ ООО «Промтехцентр-Сервис», ул. Ботаническая, 71 ТЦ «Тумар-Морин», пав. 35. Тел.: (3012) 45-31-72, 23-22-24, 26-78-17
 УСУРИЙСК ООО «БизнесСтройИнструмент», ул. Краснознаменная, 198, оф. 405. Тел.: (4234) 35-80-01 sc_usr@kraton.ru.com
 УХТА ООО «Мужской Инструмент», ул.Интернациональная 40, т.82147-4-84-34
 УФА ООО «Бирюса-Сервис», ул. Королева, 6/1. Тел.: (347) 236-57-07
 ХАБАРОВСК ООО «БизнесСтройИнструмент», пр. 60 лет Октября, 152. Тел.: (4212) 400-778 kraton@kraton.ru.com
 ЧЕЛЯБИНСК ООО «ЭЛБИ-Сервис», ул. Машиностроителей, 1. Тел.: (351) 211-31-89, 211-31-90
 ЧЕЛЯБИНСК ИП Сеничев Е.Б., ул.Артиллерийская,71. Тел.: (351) 774-55-85
 ЧЕРЕПОВЕЦ ООО «Техотрейд», пр. Победы, 133/19. Тел.: (8202) 25-21-29
 ЧИТА ИП Ефимов Е.В., ул. Бабушкина, 50. Тел.: (3022) 35-16-45

Внимание!!!

Полный список адресов сервисных центров,
обслуживающих изделия торговой марки Кратон,
Вы можете уточнить на сайте компании:
www.kraton.ru

ИСПОЛЬЗОВАНИЕ ПО НАЗНАЧЕНИЮ И ОБЩИЕ УКАЗАНИЯ

кая скорость непрерывного поступательного движения режущего инструмента и незначительная ширина пропила.

- Станок предназначен для работы от однофазной сети переменного тока напряжением 220 В±10 % и частотой 50 Гц.

- Станок предназначен для эксплуатации в следующих условиях:

- температура окружающей среды от +1 °С до +35 °С;

- относительная влажность воздуха до 80 % при температуре +25 °С.

- Если станок внесен в зимнее время в отапливаемое помещение с улицы или из холодного помещения, не распаковывайте и не включайте его в течение 8 часов. Станок должен прогреться до температуры окружающего воздуха. В противном случае станок может выйти из строя при включении из-за влаги, сконденсировавшейся на деталях электродвигателя и электрооборудовании.

- Станок не предназначен для использования во взрывоопасной окружающей среде.

- Станок не предназначен для использования в пожароопасной окружающей среде.

- Производитель не несет юридической ответственности за какое-либо использование станка не по назначению или за действия пользователя со станком, не изложенные в инструкции по эксплуатации.

- В связи с постоянным техническим совершенствованием конструкции станка возможны некоторые отличия между приобретенным Вами изделием и сведениями, приведенными в настоящей инструкции по эксплуатации, не влияющие на его основные технические параметры и эксплуатационную надежность.

ГРАФИЧЕСКИЕ СИМВОЛЫ

ВНИМАНИЕ! Прочитайте и запомните разделы инструкции, где Вы встретите приведенные ниже графические символы. Данные разделы инструкции информируют Вас о действиях, которые Вы обязаны выполнить для обеспечения Вашей личной безопасности и находящихся рядом людей, а также о мерах, необходимых для надежной и долговечной эксплуатации станка.



Внимательно прочтите инструкцию по эксплуатации перед использованием станка



Опасность получения травмы или повреждения станка в случае несоблюдения данного указания



Риск возникновения пожара



Опасность поражения электрическим током

ПРЕДУПРЕЖДЕНИЕ ДЛЯ ПОЛЬЗОВАТЕЛЯ



ВНИМАНИЕ! Не разрешается вносить какие-либо изменения в конструкцию станка без разрешения производителя. Неавторизованное изменение конструкции станка и использование неоригинальных запасных частей может привести к травме пользователя или поломке станка. Не подключайте станок к сети электропитания до тех пор, пока внимательно не ознакомитесь с изложенными в данной инструкции рекомендациями и не изучите его устройство, применение, настройку, ограничения и возможные опасности.

ПРАВИЛА БЕЗОПАСНОСТИ



Чтобы свести к минимуму риск возникновения пожара, поражения электрическим током и получения травмы, при работе со станком всегда следуйте указаниям инструкции по правилам безопасности. Прежде чем приступить к работе со станком, внимательно прочтите и запомните требования правил безопасности. Бережно храните данную инструкцию для дальнейшего использования.



Общие требования охраны труда

- К работе на станке могут быть допущены лица не моложе 16 лет, прошедшие медицинский осмотр и признанные годными для выполнения данного вида работы, прошедшие инструктаж, обучение и проверку знаний по охране труда, пожарной безопасности, оказанию первой доврачебной помощи и имеющие квалификационное удостоверение на право работы на деревообрабатывающих станках.
- Станочник, совмещающий профессии, должен быть обучен безопасным приемам работы на деревообрабатывающих станках и пройти инструктаж по охране труда на всех выполняемых работах.
- Станочник должен:
 - знать конструкцию станка, устройство и назначение всех его частей, ограждений и предохранительных приспособлений, точки заземления электродвигателя и пусковых устройств;
 - уметь определять неисправности станка, его устройств и механизмов;
 - знать правильный способ установки и

- натяжения пыльной ленты на станке;
 - знать и соблюдать режимы резания на данном станке.
- Во время работы станочник должен пользоваться средствами индивидуальной защиты — спецодежда, спецобувь, головной убор и средства защиты органов слуха.
- Рабочее место и рабочая зона должна иметь достаточное освещение. Свет, излучаемый от осветительных устройств, не должен ослеплять глаза станочника.
- Для замены приспособлений и других рабочих органов, очистки станка, уборки рабочего места следует пользоваться слесарным инструментом (гаечный ключ, отвертка и т.д.) и вспомогательными инструментами (крючком, лопатой или совком, щеткой, скребком и др.).
- На рабочем месте необходимо соблюдать правила пожарной безопасности. Курение разрешается только в специально отведенных для этого местах.

КРАТОН®

Гарантия изготовителя

Производитель гарантирует надежность работы изделия при условии соблюдения всех требований указанных в настоящей инструкции по эксплуатации. Гарантийный срок эксплуатации изделия составляет 12 месяцев со дня продажи розничной сетью.

В течение гарантийного срока владелец имеет право на бесплатный ремонт изделия по неисправностям, явившимся следствием производственных дефектов.

Гарантийный ремонт изделия производится только при наличии правильно оформленного гарантийного свидетельства (наименование изделия, модель, заводской номер, наименование торгующей организации, дата продажи, печать и подпись).

Гарантия производителя не распространяется:

- на случаи утраты или внесения исправлений в текст гарантийного свидетельства;
- на инструменты с истекшим сроком гарантии;
- на случаи обслуживания вне гарантийной мастерской, попытки самостоятельно устранить дефект или монтажа не предназначенных деталей, самостоятельного вскрытия инструмента (поврежденные шлицы винтов, пломбы, защитные наклейки и т. д.);
- на случаи использования бытового изделия в производственных или иных целях, связанных с извлечением прибыли;
- на случаи, если у изделия забиты вентиляционные каналы пылью и стружкой;
- на случаи, если изделие вышло из строя при перегрузе и заклинивании (одновременный выход из строя ротора и статора, обеих обмоток статора);
- на случаи сильного загрязнения инструмента как внешнего, так и внутреннего;
- на случаи механического повреждения корпуса (сколы, трещины) и повреждений, вызванных воздействием агрессивных сред, высоких температур, высокой влажности;
- на случаи механического повреждения сетевого шнура или штепселя;
- на случаи, когда инструмент эксплуатировался с нарушением инструкции по эксплуатации;
- на дефекты, которые являются результатом естественного износа;
- на быстроизнашивающиеся части (стартер, угольные щетки, зубчатые ремни и колеса, резиновые уплотнения, сальники, защитные кожухи, направляющие ролики, втулки, стволы и т. п.), сменные принадлежности (аккумулятор, топливные или воздушные фильтры, свечи зажигания, пилки, ножи, элементы их крепления, патроны, подошвы, цанги, сверла, буры, шины, цепи, звездочки и т. п.);
- на инструмент с частично либо полностью удаленным заводским номером, а также на случаи несоответствия данных на электроинструменте данным в гарантийном свидетельстве.

Срок гарантии продлевается на время нахождения изделия в гарантийном ремонте.

Претензии о некомплектности после продажи изделия не принимаются.

ПРАВИЛА БЕЗОПАСНОСТИ

Требования охраны труда перед началом работы

- Перед началом работы станочник должен надеть спецодежду, обувь, головной убор и другие средства индивидуальной защиты. Длинные волосы следует убрать под головной убор. Одежда станочника не должна иметь свисающих концов, которые могут быть захвачены вращающимися или движущимися частями механизмов станка. Станочник не должен надевать перчатки, галстук и украшения, так как во время работы они могут попасть во вращающиеся или движущиеся части станка.
- Станочник должен работать в специальных противоударных защитных очках.
- При отсутствии на рабочем месте эффективных систем пылеудаления, станочник должен использовать индивидуальные средства защиты дыхательных путей (респиратор), поскольку древесно-стружечная пыль, возникающая при пилении некоторых видов пиломатериалов, может вызвать аллергические осложнения. Во время работы станочник должен принимать необходимые меры для защиты органов слуха и использовать соответствующие средства (вкладыши или наушники).
- Станочник должен произвести внешний осмотр станка и убедиться:
 - в свободном доступе к пусковым устройствам (электровыключатели станка, электрический щит и т.д.);
 - в исправности электрооборудования и заземляющих устройств, пусковых и блокировочных устройств путем кратковременного включения станка;
 - в наличии ограждений, их исправности и надежности крепления;
 - в целостности пильной ленты, исправности механизмов натяжения и регулирующих узлов, рабочего стола и упоров станка.

Общие указания по обеспечению безопасности при работе со станком

- Всегда работайте в устойчивой позе. Следите за правильным положением ног и тела. Сохраняйте правильное положение рабочей позы и равновесие, не наклоняйтесь над вращающимися и движущимися деталями и узлами станка. Не опирайтесь на работающий станок.
- Работа на данном станке требует концентрации внимания от станочника. Не отвлекайтесь во время работы. Не эксплуатируйте станок, если Вы находитесь под действием алкоголя, наркотических веществ или медицинских препаратов, а также в болезненном или утомленном состоянии.
- Прежде чем включать станок, убедитесь в том, что все неиспользуемые детали, слесарные инструменты и принадлежности удалены и не будут препятствовать работе.
- Запрещается установка и работа станка в помещениях с относительной влажностью воздуха более 80 %.
- Дети и посторонние лица должны находиться на безопасном расстоянии от работающего станка.
- **ОСТОРОЖНО!** Не используйте станок вблизи легковоспламеняющихся или горючих жидкостей, газов, бензина, жидкости для зажигалок, растворителей, красок на масляной основе, природного газа, водорода или взрывчатой пыли угля, магния или пороха.
- Не пользуйтесь станком и не храните его вблизи опасных химических веществ.
- Исключите попадание влаги на электрические соединения и электродвигатель станка.
- Не выключайте станок из розетки электросети, выдергивая шнур электропитания непосредственно за электрокабель. Выключите станок специальной кнопкой и отсоедините шнур электропитания от розетки электросети с помощью штепсельной вилки.

ПРАВИЛА БЕЗОПАСНОСТИ

- Недопустимо использовать станок с поврежденным шнуром электропитания или другими узлами. Если Ваш станок работает ненормально, в его конструкции отсутствуют какие-либо детали и имеются механические повреждения, Вам необходимо обратиться в сервисный центр.
- Шнур электропитания располагайте в удалении от горячих поверхностей и острых кромок и оберегайте его от повреждений.
- Не прикасайтесь к штепсельной вилке шнура электропитания станка мокрыми руками.
- **ПОМНИТЕ!** Маломощные или поврежденные удлинительные шнуры электропитания могут стать причиной пожара или поражения электрическим током.
- Перед каждым включением станка производите его осмотр. Если какие-либо части отсутствуют, деформированы или пришли в негодность, или электрические узлы работают ненадлежащим образом, выключите станок и отключите его от сети. Произведите замену поврежденных, вышедших из строя частей и установку отсутствующих деталей. Только после этого эксплуатацию станка можно возобновить.
- При чистке станка используйте средства защиты дыхательных путей (респиратор) и глаз (защитные очки).
- Перед использованием станка полностью размотайте шнур электропитания.
- Используйте только оригинальные и рекомендованные комплектующие запасные части.
- Не перегружайте и не модифицируйте станок. Станок будет работать надежно и безопасно при выполнении только тех операций и с нагрузкой, на которую он рассчитан. Не изменяйте конструкцию станка для выполнения работ, на которые он не рассчитан и не предназначен.
- **Осторожно!** Применение любых принадлежностей и приспособлений, а также выполнение любых операций помимо

тех, которые рекомендованы данной инструкцией, может привести к несчастному случаю.

- Перед началом любых работ по техническому обслуживанию, замене приспособлений или чистке станка отсоедините вилку шнура электропитания станка от розетки электросети.
- Контролируйте исправность деталей станка и надежность соединений подвижных деталей. Любая неисправная деталь должна немедленно ремонтироваться или заменяться.
- Не оставляйте работающий станок без присмотра. Прежде чем покинуть рабочее место, выключите станок, дождитесь его полной остановки и отключите вилку шнура электропитания от розетки электросети.

Дополнительные указания по обеспечению безопасности

- **ОСТОРОЖНО!** Начинайте работу с этим станком только после того, как полностью соберете и проверите его в соответствии с указаниями данной инструкции по эксплуатации.
- Перед включением следует произвести внешний осмотр станка и убедиться:
 - в том, что установлены, закрыты и зафиксированы все защитные крышки и кожуха;
 - в исправности ограждений и механизма, обеспечивающего постоянное натяжение пильной ленты в процессе работы;
 - в наличии и надежности механизма, препятствующего спаданию пильной ленты в сторону подачи распиливаемого материала.
- Правильно установите положение верхнего регулирующего узла в соответствии с высотой распиливаемой заготовки и убедитесь в надежности закрепления защитной крышки на нем. Это предохранит Ваши руки от травмирования движущейся пильной лентой.

ПРАВИЛА БЕЗОПАСНОСТИ

- Установите на рабочем столе станка упоры в соответствии с шириной распиливаемого материала.
- Пробной работой проверьте действие щеточного устройства, очищающего натяжной шкив и пильную ленту от смолы и опилок.
- Проверьте надежность крепления и отсутствие механических повреждений на вставке рабочего стола, через которую проходит пильная лента.
- **ВНИМАНИЕ!** Перед началом работы проверьте направление режущих зубьев пильной ленты.
- Никогда не тормозите перемещающуюся пильную ленту пальцами рук или какими-либо подсобными предметами.
- Не используйте для пиления на данном станке деревянные заготовки с трещинами, расколами и другими механическими повреждениями древесины. Удалите из заготовки вкрученные шурупы, саморезы, винты, вбитые гвозди и другие инородные включения, так как это может привести к разрыву пильной ленты и повреждению приводного узла станка.
- Осматривайте заготовку и распиливайте только качественную древесину. Проверьте заготовку на отсутствие сучков, гнили, трухлявости и других природных дефектов древесины. Не пилите некачественную и грязную древесину — это приведет к быстрому затуплению режущих зубьев пильной ленты.
- Следите за натяжением пильной ленты и ее состоянием. Пильная лента в процессе пиления должна постоянно с помощью встроенного щеточного устройства автоматически очищаться от смолы и опилок. Не используйте затупленную пильную ленту. Это ведет к перегрузке станка и повышенному расходу электроэнергии.
- Не увеличивайте натяжение пильной ленты свыше рекомендованного параметра. Чрезмерное натяжение пильной ленты обязательно приведет к быстрому

износу подшипников и шкивов, а также к образованию в полотне пильной ленты микротрещин. Дальнейшее разрастание микротрещин может привести к разрыву пильной ленты.

- Перед включением станка на пиление деревянных заготовок следует убедиться, что его пуск не угрожает опасностью Вам или кому-либо.

- Начинать пиление деревянных заготовок следует только при установившейся скорости перемещения пильной ленты и при полном числе оборотов электродвигателя.

• **ЗАПРЕЩЕНО!**

- осматривать, чистить, смазывать, осуществлять регулировку станка до полной остановки пильной ленты;

- распиливать одновременно несколько заготовок;

- поправлять заготовку в процессе пиления;

- пилить обледенелую заготовку;

- оставлять включенный и работающий станок без присмотра;

- открывать и снимать ограждения, крышки и кожухи если станок включен и работает.

- При подаче заготовки необходимо изменять ручные приспособления, придающие ей правильное направление движения и обеспечивающие ее надежный прижим к рабочему столу и упорам, а также исключают возможность соприкосновения рук или других частей тела станочника с пильной лентой.

- Подачу деревянной заготовки (пиломатериала) на пильную ленту следует производить плавно, без рывков, не допуская ударов.

- Извлекать застрявшие заготовки, производить ручную уборку обрезков и опилок с рабочего стола следует только после полной остановки пильной ленты с помощью специального крючка и щетки.

- Всегда соблюдайте технологический

ПРАВИЛА БЕЗОПАСНОСТИ

процесс пиления на данном станке и учитывайте направление волокон древесины.

- При пилении заготовки большой длины используйте дополнительные опоры для поддержки ее незакрепленных концов.

- Измерения обработанной заготовки производите измерительным инструментом (рулетка, штангенциркуль, шаблон и др.) вне станка (на рабочем столе, верстаке). Измерения заготовки на рабочем столе станка допускается производить только при его полной остановке и выключении.

- **ВНИМАНИЕ!** На данном станке категорически запрещено пилить изделия из металлов и их сплавов. Невыполнение этого требования может привести к Вашей травме, пережогу и разрыву пильной ленты и выходу из строя станка.

- **ВНИМАНИЕ!** По вопросам пиления других материалов, не являющихся природной древесиной или производных из

нее материалов, убедительно просим Вас связаться с представителями нашей компании. К пилению незнакомых Вам материалов приступайте только после получения подробных консультаций от специалистов нашей компании.

ПОДКЛЮЧЕНИЕ СТАНКА К ИСТОЧНИКУ ЭЛЕКТРОПИТАНИЯ

Станок был разработан для работы только при одной величине электрического питающего напряжения. Перед началом работы убедитесь, что напряжение источника электропитания соответствует техническим характеристикам станка.

- **ВНИМАНИЕ!** Для Вашей собственной безопасности никогда не подключайте шнур электропитания к розетке электросети до окончания сборки станка, изучения инструкции по эксплуатации и правил безопасности.

Электрические соединения и требования к шнуру электропитания

- **ПРЕДУПРЕЖДЕНИЕ!** Для предотвращения поражения станочника электрическим током, станок должен быть обязательно заземлен.

- В случае поломки или неисправности заземление создает путь наименьшего сопротивления для электрического тока и снижает опасность поражения электрическим током. Этот станок оснащен

электрическим кабелем, оборудованным заземляющим проводом и заземляющей клеммой на вилке. Вилка должна вставляться в соответствующую розетку, имеющую надежное заземление.

- Запрещается переделывать штепсельную вилку шнура электропитания станка, если она не входит в приемное отверстие розетки питающей электрической сети. В этом случае квалифицированный электрик должен установить соответствующую розетку.

- При повреждении шнура электропитания его необходимо заменить. Замену шнура электропитания должен производить только изготовитель станка или сервисный центр.

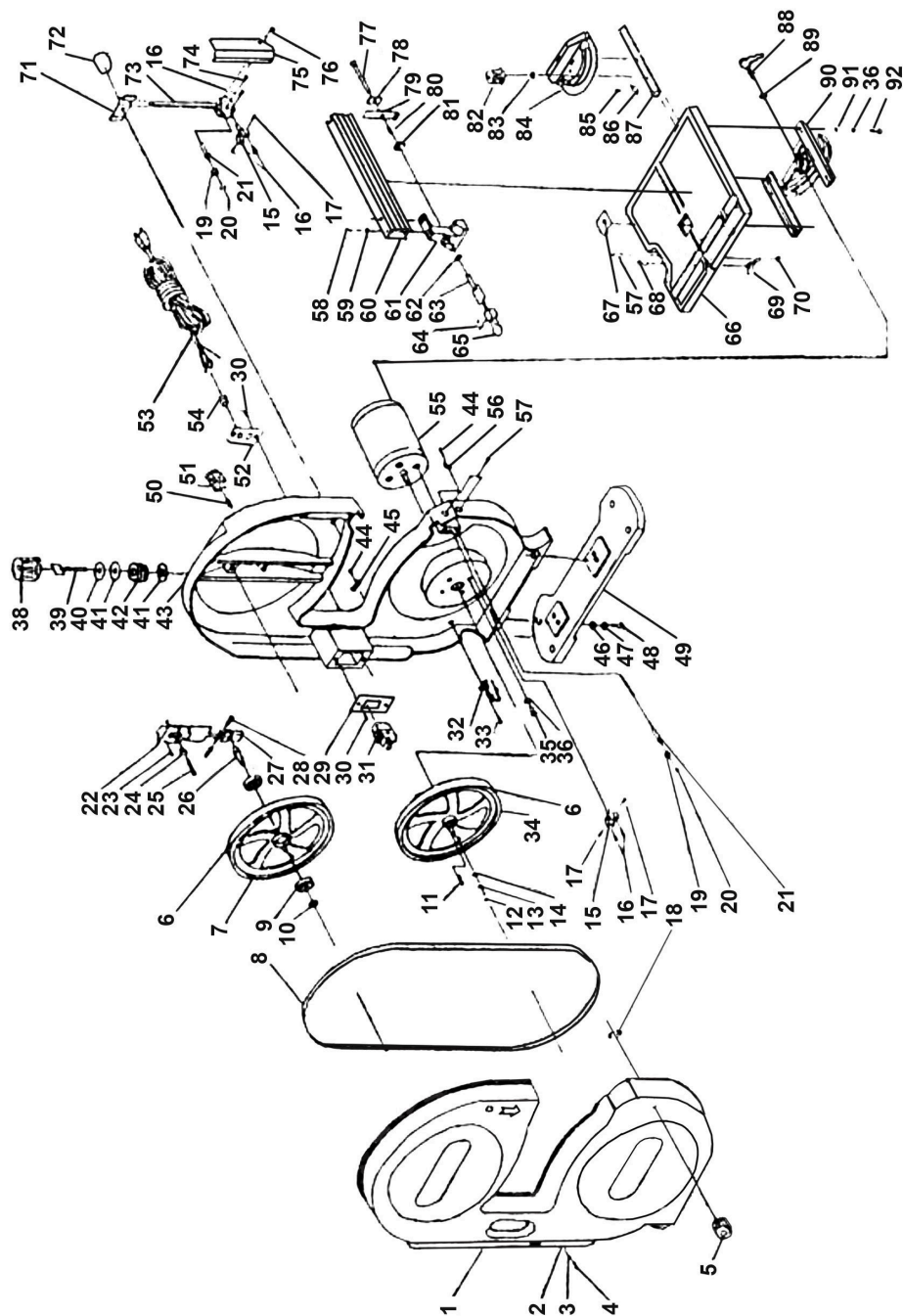
- Используйте только трехжильные уд-

СХЕМА СБОРКИ

1	Крышка
2	Шарнир
3	Шайба
4	Винт
5	Рукоятка
6	Обод шкива
7	Шкив натяжной
8	Пильная лента
9	Подшипник
10	Стопорное кольцо
11	Шпонка
12	Винт
13	Пружинная шайба
14	Шайба
15	Консоль
16	Винт
17	Штифт направляющий
18	Стопорное кольцо
19	Подшипник
20	Стопорное кольцо
21	Эксцентриковый вал
22	Ползун
23	Винт
24	Вкладыш
25	Винт
26	Ось
27	Регулировочная пластина
28	Шплинт
29	Накладка
30	Винт
31	Коробка электровыключателей
32	Щеточное устройство
33	Винт
34	Шкив приводной
35	Винт
36	Пружинная шайба
—	—
38	Рукоятка механизма натяжения пильной ленты
39	Оправка винта
40	Шайба
41	Пружинная шайба
42	Пружина
43	Корпус
44	Винт
45	Скоба
46	Шайба
47	Пружинная шайба
48	Болт
49	Плита
50	Пружина

51	Винт механизма перекоса натяжного шкива
52	Накладка
53	Шнур электропитания
54	Муфта
55	Электродвигатель
56	Указатель
57	Винт
58	Болт
59	Пружинная шайба
60	Продольный упор
61	Шайба
62	Оправка
63	Шайба
64	Шплинт
65	Рычаг
66	Рабочий стол
67	Вставка
68	Болт
69	Гайка-барашек
70	Гайка-барашек
71	Пластина зажимная
72	Рукоятка
73	Винт ходовой
74	Винт
75	Крышка защитная
76	Винт
77	Винт стяжной
78	Прокладка
79	Прижим
80	Пружина
81	Шайба
82	Фиксатор
83	Шайба
84	Поперечный упор
85	Винт
86	Указатель
87	Пластина направляющая
88	Рукоятка
89	Шайба
90	Опора поворотная
91	Шайба
92	Болт

СХЕМА СБОРКИ



ПОДКЛЮЧЕНИЕ СТАНКА К ИСТОЧНИКУ ЭЛЕКТРОПИТАНИЯ

линительные кабели с трехконтактными вилками с заземлением и соответствующие розетки, в которые вилка включается.

• При повреждении шнура электропитания отключите станок и отсоедините вилку от розетки электросети.

• **ПРЕДУПРЕЖДЕНИЕ!** Этот станок предназначен для использования только в сухом помещении. Нельзя допускать установку станка во влажных помещениях и в местах попадания влаги.

Требования к электродвигателю

• **ВНИМАНИЕ!** Для исключения опасности повреждения электродвигателя регулярно очищайте его от опилок и древесной пыли. Таким образом, обеспечивается его беспрепятственное охлаждение.

• Если электродвигатель не запускается или внезапно останавливается при работе, сразу же отключите станок.

• Отсоедините вилку шнура электропитания станка от розетки и попытайтесь найти и устранить возможную причину.

• Колебания напряжения электросети в пределах $\pm 10\%$ относительно номинального значения не влияют на нормальную работу станка, но необходимо, чтобы на электродвигатель станка подавалось электрическое напряжение 220 В.

• Чаще всего проблемы с электродвигателем станка возникают при некачественных контактах в разъемах электрических соединений, при перегрузках, понижен-

ном напряжении электрического питания.

• Квалифицированный электрик должен периодически проверять все электро-разъемы, напряжение в электрической питающей сети и величину тока, потребляемого станком.

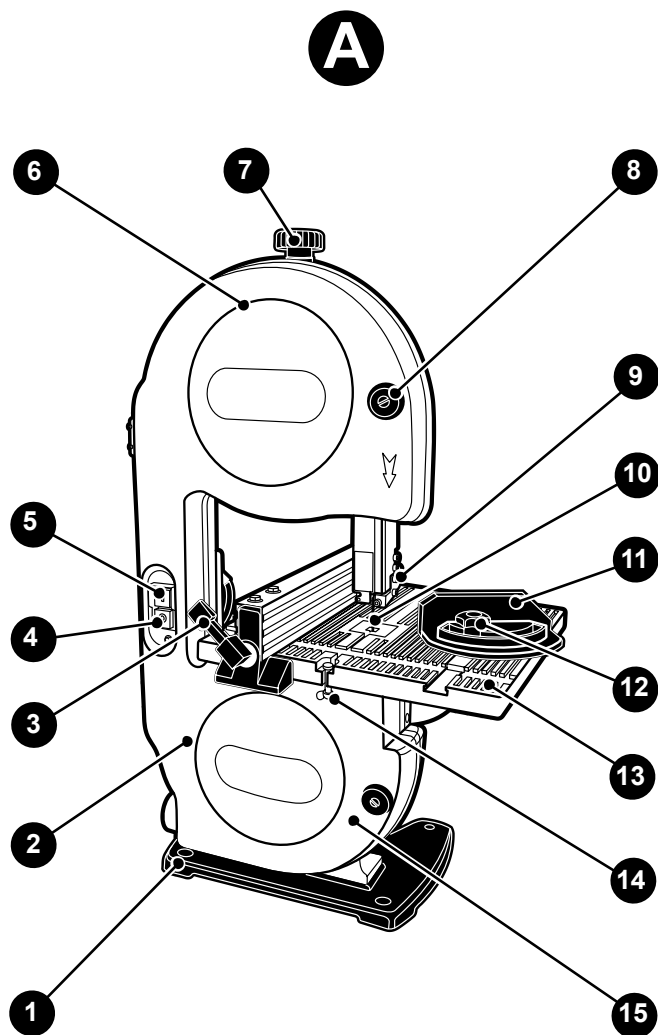
• При необходимости используйте удлинительный кабель, соответствующий номинальной мощности станка (см. раздел «Основные технические данные»). При использовании катушек обязательно полностью разматывайте кабель.

• **ПОМНИТЕ!** При значительной длине удлинительного кабеля и малом поперечном сечении подводящих проводов происходит дополнительное падение напряжения, которое может привести к неустойчивой работе электродвигателя станка.

• Приведенные в таблице «Длина удлинительного электрического кабеля и размеры поперечного сечения проводов» данные относятся к расстоянию между электрическим распределительным щитом, к которому подсоединен станок, и его штепсельной вилкой. При этом не имеет значения, осуществляется ли подвод электроэнергии к станку через стационарные подводящие провода, через удлинительный кабель или через комбинацию стационарных и удлинительных кабелей. Удлинительный провод должен иметь на одном конце вилку, а на другом — розетку, совместимую с электрической вилкой Вашего станка.

Таблица «Длина удлинительного электрического кабеля и размеры поперечного сечения проводов»

Длина удлинительного кабеля, м	Электрическое напряжение, В	Поперечное сечение жилы проводов удлинительного кабеля, мм ²
до 10	220 В $\pm 10\%$	1,5
до 20		2,5



- | | |
|---|--------------------------------|
| 1. Плита станка | 8. Рукоятка (2 шт.) |
| 2. Крышка | 9. Верхний регулирующий узел |
| 3. Рычаг продольного упора | 10. Пильная лента |
| 4. Кнопка остановки | 11. Поперечный упор |
| 5. Кнопка включения | 12. Фиксатор поперечного упора |
| 6. Натяжной узел | 13. Рабочий стол |
| 7. Рукоятка механизма натяжения пильной ленты | 14. Ограничитель |
| | 15. Приводной узел |

Внешнее проявление неисправностей	Вероятная причина	Метод устранения
Электродвигатель не запускается.	Нет напряжения в сети электропитания.	Проверить наличие напряжения в сети.
Электродвигатель перегревается и отключается.	Перегрузка станка. Засорились стружкой внутренние полости электродвигателя.	Уменьшить подачу при пилении заготовки. Продуть электродвигатель сжатым воздухом через вентиляционную решетку.
Электродвигатель работает в режиме номинальных оборотов, но пильная лента не движется.	Пильная лента неудовлетворительно натянута. Пильная лента сошла с одного из шкивов.	Проверить, правильно установить и натянуть пильную ленту.
Некачественное пиление деревянных заготовок.	Затупились режущие зубья пильной ленты.	Заточить режущие зубья пильной ленты в соответствии с действующими нормами.

При возникновении прочих неисправностей в работе станка необходимо обратиться в сервисный центр, указанный в гарантийном свидетельстве.

Рекомендации пользователю

- Электропривод станка должен быть немедленно отключен от сети в случаях:
 - появления дыма или огня из электродвигателя или его пуско-регулирующей аппаратуры;
 - появления сильной вибрации, угрожающей целостности электродвигателя и станка;

- недопустимо резкого нагрева подшипников станка;
- резкого снижения скорости вращения вала электродвигателя, сопровождающегося его быстрым нагревом.
- Работать на станке, имеющим какие-либо дефекты, категорически воспрещается.

Транспортирование

- Станок, упакованный в соответствии с требованиями действующей нормативной и технической документации на его изготовление и поставку, транспортируется авиационным, железнодорожным, морским, речным и автомобильным транспортом.
- Погрузку и раскрепление упакованного станка и его последующее транспортирование, выполняют в соответствии с действующими техническими условиями и правилами перевозки грузов на используемом виде транспорта.

Правила хранения

- При постановке станка на длительное хранение необходимо:
 - отключить его от электропитания и свернуть шнур электропитания;
 - очистить станок от древесной стружки и пыли;
 - снять пильную ленту для отдельного хранения;
 - продуть станок и электродвигатель сжатым воздухом;

— смазать индустриальным машинным маслом пары трения и кинематические передачи (кроме пильной ленты и поверхностей шкивов) и металлические поверхности, не имеющие лакокрасочного покрытия;

— рабочий стол станка накрыть промасленной бумагой.

- Хранение станка следует производить в отапливаемом, вентилируемом помещении при отсутствии воздействия климатических факторов (атмосферные осадки, повышенная влажность и запыленность воздуха) при температуре воздуха не ниже +1 °С и не выше +40 °С при относительной влажности воздуха не выше 80 %.

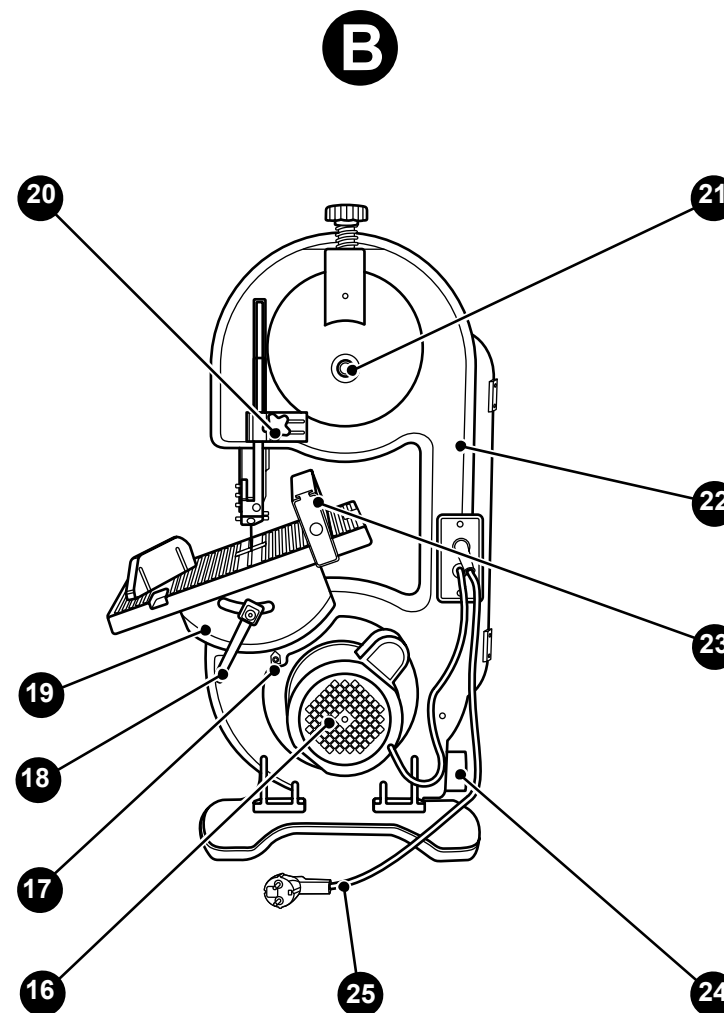
УТИЛИЗАЦИЯ**Утилизация**

- Данный станок изготовлен из безопасных для окружающей среды и здоровья человека материалов и веществ. Тем не менее, для предотвращения негативного воздействия на окружающую среду, по окончании использования станка (истечении срока службы) и его непригодности к дальнейшей эксплуатации станок подлжет сдаче в приемные пункты по переработке металлолома.
- Утилизация станка и комплектующих узлов заключается в его полной разборке и последующей сортировке по видам материалов и веществ, для последующей переплавки или использования при вторичной переработке.
- Упаковку станка следует утилизировать

без нанесения экологического ущерба окружающей среде в соответствии с действующими нормами и правилами на территории страны использования данного оборудования.

Защита окружающей среды

- Настоящая инструкция по эксплуатации изготовлена из макулатуры по бесхлорной технологии, что позволяет в некоторой степени сохранять лесные деревья, используемые для изготовления бумаги.



16. Электродвигатель

17. Указатель

18. Рукоятка механизма наклона рабочего стола

19. Угломерный сектор рабочего стола

20. Рукоятка

21. Винт механизма перекоса натяжного шкива

22. Корпус станка

23. Продольный упор

24. Патрубок для присоединения промышленного пылесоса

25. Шнур электропитания с вилкой

Устройство станка

• Устройство станка представлено на рис. А и рис. В. На плите 1 смонтирован корпус станка 22. Для крепления станка к верстаку в плите 1 предусмотрены специальные отверстия. В корпусе станка 22 смонтированы приводной узел 15 с электродвигателем 16, натяжной узел 6 с механизмом натяжения, рабочий стол 13 с механизмом регулировки его наклона и другие узлы станка. Крышка 2 с рукоятками 8 обеспечивает доступ к приводному и натяжному шкивам, механизмам натяжения и регулировки положения пильной ленты 10, нижнему регулируемому узлу и к очистному щеточному устройству. С помощью рукоятки 7 осуществляют управление механизмом натяжения пильной ленты 10. С помощью винта 21 управляют механизмом перекоса оси натяжного шкива в горизонтальной плоскости. Механизм перекоса натяжного шкива обеспечивает нормальную работу пильной ленты 10 и ее устойчивое положение на шкивах приводного и натяжного узлов 6 и 15, а также препятствует спаданию пильной ленты 10 в сторону подачи распиливаемого материала. Необходимую высоту верхнего регулирующего узла 9 с закрепленной на нем защитной крышкой пильной ленты 10 (над заготовкой прижатой к рабочему столу 13), устанавливают вручную путем его подъема с последующим стопорением с помощью рукоятки 20. Для предотвращения сползания пильной ленты 10 со шкивов вследствие усилий возникающих при пилении, конструкцией станка предусмотрены специальные устройства — верхний регулирующий узел 9 и нижний регулирующий узел расположенный под рабочим столом 13. Рабочий стол 13 с закрепленными на нем продольным упором 23 и поперечным упором 11 предназначен для удержания и направления заготовки в процессе пиления. Стопорение продольного упора 23 в необходимом положении

осуществляют с помощью рычага 3, а поперечного упора 11 с помощью фиксатора 12. Конструкцией станка предусмотрена возможность наклона рабочего стола 13 на угол от 0° до 45° (см. рис. В). С помощью рукоятки 18 осуществляют управление механизмом регулировки наклона рабочего стола 13. Необходимый угол наклона рабочего стола 13 устанавливают вручную и контролируют по угломерному сектору 19 и указателю 17. Стопорение рабочего стола 13 в выбранном положении выполняют с помощью затягивания рукоятки 18. От вала электродвигателя 16 крутящий момент передается на приводной шкив приводного узла 15. Вращение приводного шкива преобразуется в поступательное движение бесконечной (кольцевой) пильной ленты 10 натянутой между шкивами приводного узла 15 и натяжного узла 6. Процесс пиления деревянной заготовки вручную подаваемой по рабочему столу 13 осуществляется режущими зубьями движущейся поступательно пильной лентой 10. Основная масса древесностружечной пыли при ленточном пилении скапливается в нижней части приводного узла 15 и удаляется посредством присоединения промышленного пылесоса к патрубку 24. Крышка 2, а также защитные крышки верхнего регулирующего узла 9 являются предохранительными устройствами и защищают станочника от травм и от случайного соприкосновения с вращающимися шкивами и движущейся поступательно пильной лентой 10. Электроэнергия к станку подводится шнуром электропитания с вилкой 25. Кнопки 4 и 5 предназначены для управления (остановка и пуск) электродвигателем 16 станка.

Отличительные особенности станка

• При разработке конструкции и дизайна изделия были учтены антропометрические особенности потенциальных пользователей, поэтому станок очень удобен



ВНИМАНИЕ! При выполнении любых операций по обслуживанию, отключите станок от электрической питающей сети. Своевременно очищайте станок и рабочую зону вокруг него от древесной стружки

и промасленных обтирочных материалов. Невыполнение этого требования может привести к пожару. Категорически запрещено выполнять регулировку натяжения и положения пильной ленты при включенном и работающем станке, так как это может привести к травме и увечьям.

Техническое обслуживание

• **Внимание!** Категорически запрещено выполнять смазку включенного и работающего станка, так как это может привести к травме и увечьям.

• Для обеспечения длительной и безаварийной работы станка и Вашей личной безопасности необходимо выполнять следующие требования:

— перед началом работы всегда проверять общее техническое состояние станка путем визуального осмотра и пробного пуска;

— проверять исправность электрооборудования и электродвигателя станка путем включения и выключения;

— проверять исправность осветительных устройств у станка (общее и местное освещение рабочей зоны);

— проверять исправность приточно-вытяжной вентиляции и пылесоса для сбора древесной стружки и пыли (при наличии);

— проверять вставку рабочего стола, механизмы натяжения и перекоса пильной ленты, резиновое покрытие приводного и натяжного шкивов на степень износа и отсутствие механических повреждений;

— очищать от стружки и древесной пыли электродвигатель и станок;

— периодически производить смазку шарнирных соединений и пар трения станка и своевременно производить замену смазки;

— пролитое при смазке станка масло должно немедленно удаляться с поверхностей станка обтирочным материалом, а с пола путем посыпания древесными опилками с последующим удалением;

— проверять исправность и работоспособность зажимных устройств, защитных кожухов и ограждений, крышек и регулирующих приспособлений станка;

— перед началом работы всегда проверять надежность закрепления и степень натяжения пильной ленты и в случае необходимости производить дополнительное натяжение и регулировку.

• Во избежание перегрева обмоток и предупреждения осаждения древесной стружки и пыли в электродвигателе, наружных поверхностях и в механизмах станка, после окончания работы необходимо продувать станок и электродвигатель (через вентиляционные отверстия) сжатым воздухом и протирать чистой ветошью рабочий стол станка.

• Перед началом работы необходимо проверять исправность шнура электропитания с вилкой и электровыключателей станка.

• После окончания работы со станком необходимо очистить его от пыли, древесной стружки и опилок с помощью щетки и крючка.

• Не реже одного раза в месяц необходимо выполнять полную общую уборку станка и рабочего места:

— очистить станок и обдуть его сжатым воздухом;

— снять или открыть все крышки и кожухи станка и протереть их изнутри;

— протереть кинематические передачи (шкивы, механизм натяжения и регулировочные узлы) от налипшей пыли и грязи.

РАБОТА НА СТАНКЕ



Успешное пиление деревянных заготовок зависит от многих факторов, но в первую очередь от правильного использования ленточнопильного станка и выбранной скорости пиления. Предпосылкой для получения качественных деревянных

деталей после пиления является: полностью исправная, заточенная и натянутая пильная лента; правильно выбранное положение верхнего регулирующего узла с учетом высоты распиливаемой заготовки; надежное закрепление рабочего стола и упоров, защитных крышек и кожухов.

Правильное рабочее положение

• Займите правильное рабочее положение перед станком за пределами линии пиления (опасной зоны).

Обращение с заготовкой и пиление на станке

- При работе на станке подачу заготовки по рабочему столу следует осуществлять двумя руками, не допуская их опасной близости к движущейся пильной ленте.
- Подачу заготовки к пильной ленте следует осуществлять с равномерной скоростью, без толчков, постоянно контролируя прижим заготовки к рабочему столу и упорам. Пропил заготовки следует выполнять полностью.
- Криволинейное распиливание заготовки следует производить по заранее размеченной с помощью карандаша, траектории или по шаблонам, прикрепленным к заготовке.
- При пилении не следует вытягивать заготовку по направлению от пильной ленты, так как при этом ее полотно может сойти со шкивов натяжного и приводного узлов.
- При пилении широких и длинных заготовок, их концы следует поддерживать дополнительными столами с роликовыми опорами.
- Следует всегда работать только с острой и качественно заточенной пильной лентой.
- В зоне пиления короткую заготовку следует подавать только с помощью толкающего штока (толкателя).
- При пилении заготовок круглого сечения

необходимо предохранять их от проворачивания с помощью соответствующих зажимных приспособлений.

- Продольное усилие подачи заготовки не должно перегружать станок и не должно смещать пильную ленту. Любая остановка заготовки при пилении может образовать неровность или ступень на срезе заготовки.
- Скорость подачи определяйте опытным путем с учетом высоты заготовки и применяемой пильной ленты. При определении радиуса закругления распиливаемой заготовки всегда учитывайте ширину используемой пильной ленты.
- Верхний регулирующийся узел станка должен устанавливаться до начала пиления, с учетом высоты заготовки. Правильная установка верхнего регулирующего узла значительно повышает безопасность работы станочника и стабилизирует положение движущейся пильной ленты. Это особенно важно при исполнении радиусных пилений.
- **ПОМНИТЕ!** Необходимо одновременно проводить регулирование положения пильной ленты на верхнем и нижнем регулирующихся узлах. Это также значительно влияет на стабилизацию положения движущейся пильной ленты и снижает вероятность ее схода с приводного и натяжного шкивов станка.

УСТРОЙСТВО И ЭКСПЛУАТАЦИЯ СТАНКА (РИС. А/В)

(эргономичен) в работе и обслуживании.

- Ленточная технология тонкого пропила позволяет существенно повысить качество продукции и расширить ее ассортимент за счет индивидуального раскроя пиломатериала.
- Использование ленточнопильного станка повышает выход готовой продукции на 20–30 % за счет значительного снижения отходов производства.
- Габариты станка позволяют его использовать в условиях мастерских ограниченной площади и для изготовления широкого спектра столярных изделий.
- Расположение центра масс и прочное основание обеспечивают устойчивость станка в работе.
- Конструкторские решения и технологии, примененные при проектировании и изготовлении станка, обеспечивают высокую точность и качество поверхности распиливаемых заготовок и снижают время на настройку и переналадку станка.
- Технологические приспособления и предохранительные устройства станка обеспечивают надежную ориентацию и прижим распиливаемой заготовки и защищают пользователя от травм.
- Электрооборудование и асинхронный электродвигатель станка позволяют производить его подключение к бытовой сети однофазного переменного тока напряжением 220 В.
- Используемый в станке привод, минимальные зазоры в шарнирных соединениях, надежные подшипниковые узлы, высокая частота вращения и тщательная балансировка приводного и натяжного шкивов снижают шум работающего станка и повышают его производительность.
- Данный ленточнопильный станок соответствует всем действующим нормам безопасности и имеет прочный виброизолирующий корпус.
- Данный ленточнопильный станок снабжен открывающейся крышкой приводного

и натяжного узлов на шарнирах, что создает дополнительные удобства и сокращает время технического обслуживания станка.

- Данный ленточнопильный станок снабжен специальным автоматическим устройством очистки пильной ленты от древесностружечной пыли и смолы, что увеличивает срок ее службы и предохраняет рабочие поверхности приводного и натяжного шкивов от истирания.
- Конструкция и специальные узлы станка позволяют быстро производить замену, регулировку и натяжение пильной ленты.
- Рабочий стол станка может наклоняться под углом и снабжен измерительной линейкой и упором для пиления под углом.
- Верхний и нижний регулирующиеся узлы станка снабжены роликами, позволяющими придавать правильное направление поступательному движению пильной ленты.

ПОДГОТОВКА К РАБОТЕ И ПРОБНЫЙ ПУСК (РИС. С/D/E/F/G/)

ВНИМАНИЕ! При регулировке, натяжении и выполнении операции по замене пильной ленты выключите станок и отсоедините вилку шнура питания от розетки электросети.

Перед пробным пуском необходимо убедиться в том, что:

на станке установлены и закрыты все защитные кожухи и крышки; пильная лента правильно установлена, отрегулирована и натянута; рабочий стол зафиксирован в необходимом положении и на нем не находятся слесарные инструменты, обрезки досок и посторонние предметы. Сравните технические данные станка с данными электрической сети в том помещении, где станок будет эксплуатироваться. Напряжение и частота тока в электрической сети должны соответствовать техническим данным станка.

Распаковка и подготовка рабочего места

• Разберите ящик, в который упакован станок и комплектующие детали. Проверьте комплектность станка и отсутствие видимых механических повреждений.

• **ВНИМАНИЕ!** При транспортировании и перемещении запрещено передвигать и кантовать станок подручными средствами (лом и т.д.).

• Удалите чистой, сухой салфеткой консервационную смазку с неокрашенных металлических поверхностей станка.

• Подготовьте рабочее место для станка и стеллаж для хранения пиломатериалов и заготовок. Помещение, в котором производится работа, должно быть оборудовано системой приточно-вытяжной вентиляции и иметь общее освещение. Зону установки станка рекомендуется снабдить местным дополнительным освещением и промышленным пылесосом для сбора древесной стружки и пыли.

• Предусмотрите под установку станка специальное место с ровной, твердой и устойчивой поверхностью (рабочий стол или верстак). Закрепите станок на устанавливаемой поверхности, используя для этого стандартные крепежные изделия и отверстия в плите 1(см. рис. А).

• Станок данной модели можно также установить на металлоконструкцию, изготовленную из сортового прокатного профиля (уголок, балка и т.д.). В любом случае станок необходимо надежно закрепить на

данной металлоконструкции. Высота расположения станка от уровня пола должна соответствовать действующим эргономическим нормам, а сама металлоконструкция должна быть надежно закреплена на полу.

• Произведите (в соответствии со схемой сборки и рисунками настоящей инструкции) сборку станка.

• Выполните установку станка на предусмотренное место, обеспечив свободный доступ к нему со всех сторон. Рабочая зона вокруг станка должна быть необходимой и достаточной для обеспечения безопасной работы, эффективного технического обслуживания и наладки.

• Проверьте по уровню положение рабочего стола в горизонтальной плоскости и при необходимости выполните регулировку положения станка.

• Подключите станок к электрической питающей линии с заземляющим проводом. Для защиты электрооборудования станка и электропроводки от перегрузок, на электрическом распределительном щите подключения данной линии необходимо применять плавкие предохранители или автоматические выключатели на 10 А. Напряжение и частота тока в электрической питающей линии должны соответствовать техническим данным станка.

ПОДГОТОВКА К РАБОТЕ И ПРОБНЫЙ ПУСК (РИС. С/D/E/F/G/)

Выбор скорости ручной подачи заготовки к пильной ленте

• **ВНИМАНИЕ!** На станке данной модели предусмотрена только одна скорость движения (перемещения) пильной ленты, равная 14,7 м/с (882 м/мин) и используемая для пиления мягких пород древесины. Поэтому, чтобы не допустить быстрого затупления режущих зубьев, пережога и разрыва пильной ленты при пиление твердых пород древесины необходимо выбрать оптимальную скорость подачи заготовки. Скорость подачи заготовки на пильную ленту определяется опытным путем и зависит от многих факторов: от остроты заточки и геометрии режущих зубьев пильной ленты, породы древесины и степени ее влажности, толщины распиливаемой заготовки и других параметров. Учитывайте эти требования и внимательно подходите к выбору распиливаемых материалов.

Проверка работы станка и пробный пуск

• **ВНИМАНИЕ!** Перед проверкой работы и пробным пуском произведите внешний осмотр станка и убедитесь в том, что:

— на станке установлены и закрыты все защитные кожухи и крышки;

— пильная лента правильно установлена, отрегулирована и натянута;

— рабочий стол зафиксирован в необходимом положении и на нем не находятся слесарные инструменты, обрезки досок и посторонние предметы.

• Установите ручную необходимую высоту верхнего регулирующего узла 9 над заготовкой, прижатой к рабочему столу 13, путем его подъема и с последующим стопорением с помощью рукоятки 20.

• **ВНИМАНИЕ!** В целях Вашей личной безопасности и предупреждения травмирования рук движущейся пильной лентой 10 всегда устанавливайте верхний регулирующийся узел 9 так, чтобы расстояние от поверхности рабочего стола 13 (см.

рис. А) до нижней поверхности каретки 40 (см. рис. Е) было равно высоте распиливаемой заготовки или было больше на 1–2 мм.

• Приведите автоматический выключатель на электрическом распределительном щите во включенное состояние.

• Подключите вилку шнура электропитания 25 к розетке электрической питающей сети и кнопкой 5 включите станок.

• В течение 2–3 минут дайте станку поработать на холостом ходу. Затем остановите его кнопкой 4 и проверьте натяжение пильной ленты.

• При пиление заготовок из древесины и производных из нее материалов станок необходимо через патрубок 24 подключить к вытяжному патрубку промышленного пылесоса. Минимальная скорость воздуха на вытяжном патрубке промышленного пылесоса должна составлять 20 м/с. Всасывающий шланг вытяжного патрубка промышленного пылесоса должен быть изготовлен из невоспламеняющихся материалов и его необходимо подключить к системе заземления станка.

• Если пробный пуск станка показал его нормальное техническое состояние, то можно приступать к работе с ним.

ПОДГОТОВКА К РАБОТЕ И ПРОБНЫЙ ПУСК (РИС. С/D/E/F/G/)

Регулирование положения пильной ленты на верхнем регулирующем узле

• Проверьте надежность затяжки рукоятки 20 (см. рис. F) и с помощью шестигранного ключа отверните винт 37.

• Далее отрегулируйте положение оси-эксцентрика 41 с закрепленным на ней роликом 36 (см. рис. E, F). Передвиньте ось-эксцентрик 41 так, чтобы зазор между внешним кольцом ролика 36 и полотном пильной ленты 10 находился в пределах 0,8–1 мм. При необходимости, с помощью отвертки, отрегулируйте положение внешнего кольца ролика 36 путем поворота оси-эксцентрика 41. Затяните винт 37.

• Отрегулируйте положение штифтов 39 относительно пильной ленты 10 (см. рис. E). Для этого с помощью шестигранного ключа отверните винт 38 и переместите каретку 40 так, чтобы расстояние от впадины режущих зубьев пильной ленты 10 до штифтов 39 составляло 1,0 мм.

• Далее отрегулируйте положение штифтов 39 относительно пильной ленты 10 (см. рис. E). Для этого с помощью шестигранного ключа отверните винты 35 и переместите штифты 39 так, чтобы зазор между пильной лентой 10 и их торцовыми поверхностями составлял 0,2–0,3 мм. Затяните винты 35.

Регулирование положения пильной ленты на нижнем регулирующем узле

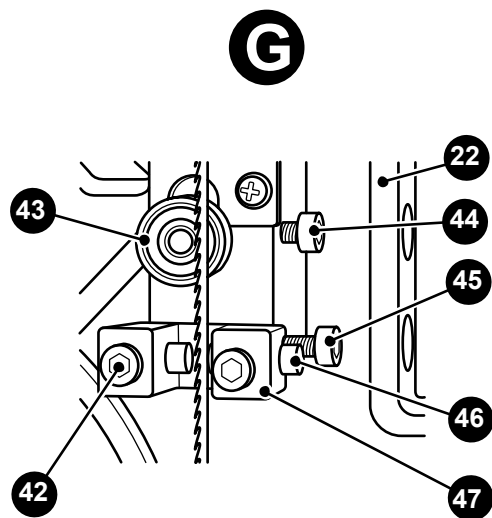
• С помощью шестигранного ключа отверните винт 44 (через отверстие в корпусе станка 22) и отрегулируйте положение ролика 43, закрепленного на оси (см. рис. G) нижнего регулирующего узла 30. Передвиньте ось так, чтобы зазор между внешним кольцом ролика 43 и полотном пильной ленты 10 находился в пределах 0,8–1 мм. Затяните винт 44.

• Отрегулируйте положение штифтов 42 относительно пильной ленты 10 (см. рис. G). Для этого с помощью шестигранного ключа отверните винт 45 (через отвер-

стие в корпусе станка 22), и переместите каретку 47 так, чтобы расстояние от впадины режущих зубьев пильной ленты 10 до штифтов 46 составляло 1,0 мм.

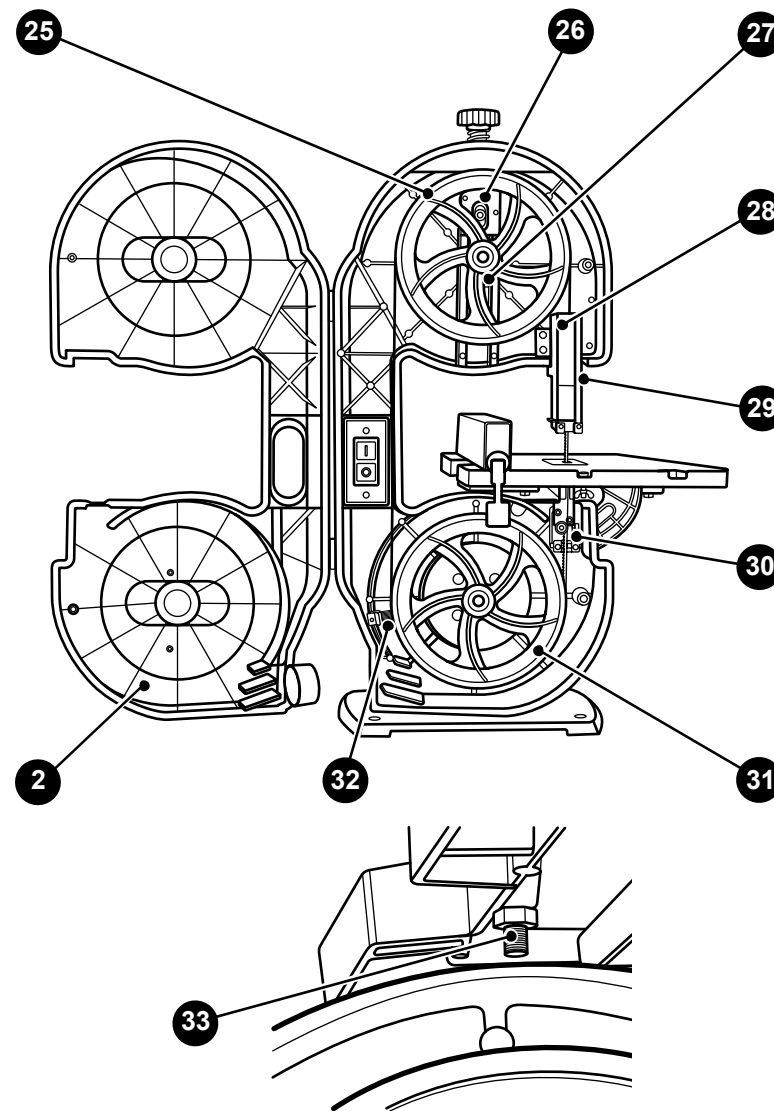
• Далее отрегулируйте положение штифтов 46 относительно пильной ленты 10 (см. рис. G). Для этого с помощью шестигранного ключа отверните винты 42 и переместите штифты 46 так, чтобы зазор между пильной лентой 10 и их торцовыми поверхностями составлял 0,2–0,3 мм. Затяните винты 42.

• Установите и закрепите на штатных местах ранее снятые узлы и детали, защитные кожухи и крышки станка. Закройте крышку 2 и затяните рукоятки 8. Проверьте надежность закрепления рабочего стола 13.



- 22. Корпус станка
- 42. Винт (2 шт.)
- 43. Ролик
- 44. Винт
- 45. Винт
- 46. Штифт (2 шт.)
- 47. Каретка

ПОДГОТОВКА К РАБОТЕ И ПРОБНЫЙ ПУСК (РИС. С/D/E/F/G/)



- 2. Крышка
- 25. Шкив натяжной
- 26. Механизм натяжения
- 27. Механизм перекаса
- 28. Задняя защитная крышка

- 29. Передняя защитная крышка
- 30. Нижний регулирующий узел
- 31. Шкив приводной
- 32. Щеточное очистное устройство
- 33. Опора регулируемая

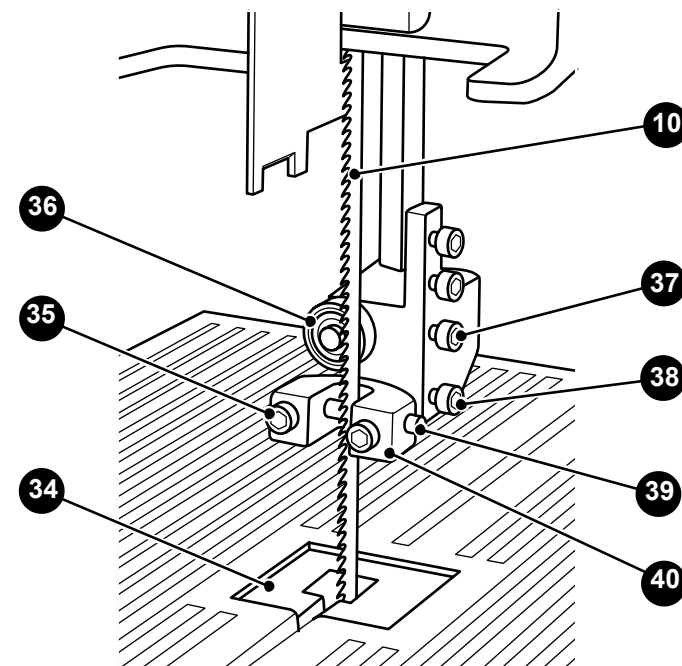
ПОДГОТОВКА К РАБОТЕ И ПРОБНЫЙ ПУСК (РИС. С/D/E/F/G/)

Установка и натяжение пильной ленты

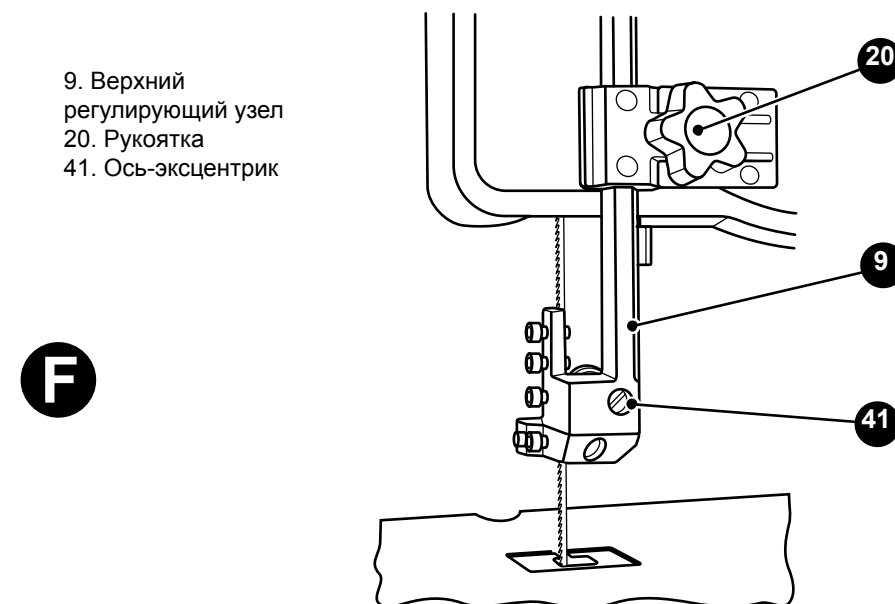
- **ВНИМАНИЕ!** Выключите станок кнопкой остановки 4 (см. рис. А) и отсоедините вилку шнура электропитания 25 от розетки электросети.
- **ОСТОРОЖНО!** Будьте внимательны и помните, что зубья пильной ленты 10 (см. рис. А) очень острые и при неправильном обращении с ней могут причинить Вам травму. Перед началом операции по установке пильной ленты наденьте на руки защитные перчатки.
- Отверните гайку-барашек и снимите с рабочего стола 13 ограничитель 14. Ослабьте зажим механизма наклона, и используя рукоятку 18 (см. рис. А и В), и приведите рабочий стол 13 в строго горизонтальное положение.
- Используя рукоятку 18, полностью затяните зажим механизма наклона рабочего стола 13. Ослабьте контргайку опоры регулируемой 33 и с помощью отвертки путем ее вращения, обеспечьте устойчивое положение рабочего стола 13. Затяните контргайку опоры регулируемой 33.
- Отверните рукоятку 8 (см. рис. А) и откройте крышку 2, тем самым откроется доступ к натяжному узлу 6 и приводному узлу 15.
- Ослабьте рукоятку 20 (см. рис. В) и, приведите верхний регулирующий узел 9 в нижнее положение. Затяните рукоятку 20.
- С помощью шестигранного ключа отверните (или ослабьте) винты, которыми крепятся к верхнему регулиющему узлу 9 (см. рис. А) задняя и передняя крышки 28 и 29 (см. рис. С), и снимите их.
- Ослабьте винт (поз. 25, см. схему сборки) и вращая рукоятку 7 механизма натяжения 26 (см. рис. С), ослабьте натяжение пильной ленты 10 так, чтобы ее можно было снять с натяжного и приводного шкивов 25 и 31.
- Снимите с натяжного и приводного шкивов 25 и 31 пильную ленту 10 и выведите ее через паз на рабочем столе 13.

- С помощью щетки и чистого обтирочного материала очистите резиновые обода натяжного и приводного шкивов 25 и 31 от древесной стружечной пыли и древесной смолы.
- Возьмите новую сертифицированную ленту с соответствующими размерами, протяните ее через паз рабочего стола 13 и далее наденьте ее на обода натяжного и приводного шкивов 25 и 31. При этом соблюдайте правильное направление режущих зубьев пильной ленты в соответствии с нормами (также см. рис. Е). После монтажа пильная лента 10 должна находиться в контакте с щеточным очистным устройством 32 (см. рис. С).
- Ослабьте контргайку и выверните винт 21 механизма перекоса 27 (см. рис. В и С).
- Вращая рукоятку 7, с помощью механизма 26 произведите натяжение пильной ленты 10 и затяните винт (поз. 25, см. схему сборки).
- **ПОМНИТЕ!** Чрезмерное натяжение пильной ленты 10 может привести к ее обрыву, а недостаточное натяжение к проскальзыванию на натяжном и приводном шкивах 25 и 31.
- Вращением винта 21 механизма перекоса 27 отрегулируйте положение натяжного шкива 25 относительно его горизонтальной оси. После регулирования шкив натяжной 25 должен быть расположен так, чтобы пильная лента 10 занимала устойчивое положение на середине обода шкивов приводного и натяжного узлов 6 и 15 и не спадала с них при подаче распиливаемого материала. Затяните контргайку на винте 21.
- После каждой замены и натяжения пильной ленты 10 необходимо произвести дополнительную регулировку ее положения относительно рабочего стола 13 с помощью верхнего регулирующего узла 9 (см. рис. А, Е, F) и нижнего регулирующего узла 30 (см. рис. С и G).

ПОДГОТОВКА К РАБОТЕ И ПРОБНЫЙ ПУСК (РИС. С/D/E/F/G/)



10. Пильная лента
34. Вставка
35. Винт (2 шт.)
36. Ролик
37. Винт
38. Винт
39. Штифт (2 шт.)
40. Каретка



9. Верхний регулирующий узел
20. Рукоятка
41. Ось-эксцентрик