

## СВЕТИЛЬНИКИ MAG-ORIENT-LASER

### ПРИМЕНЕНИЕ

- Светильники предназначены для установки в магнитную трековую систему (шинопровод) серии MAG-ORIENT.

### ОСОБЕННОСТИ

- Высокий индекс цветопередачи (CRI>90) обеспечивает максимальную различимость цветовых оттенков.
- Узкий угол светового луча для организации акцентной подсветки.
- Безопасное напряжение питания 48 В.

### ПАРАМЕТРЫ

Напряжение питания	<b>DC 48 В</b>
Индекс цветопередачи	<b>CRI&gt;90</b>
Угол излучения	<b>24°</b>
Степень пылевлагозащиты	<b>IP20</b>
Возможность диммирования	<b>Да, для версии с поддержкой протокола DALI*</b>
Класс защиты от поражения электрическим током	<b>III</b>
Срок службы**	<b>30 000 ч</b>
Диапазон рабочих температур окружающей среды	<b>-20... +40 °С</b>
Гарантийный срок	<b>36 мес</b>

\* Требуется применение специального контроллера.

\*\* При соблюдении условий эксплуатации и снижении яркости не более чем на 30% от первоначальной.

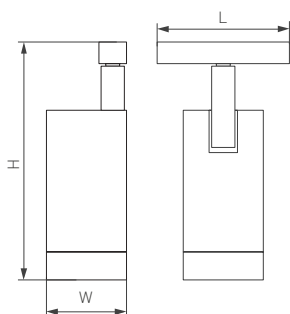


Рис. 1. Чертеж и габаритные размеры



## МОДЕЛИ

Артикул	Модель	Мощность, потребляемая от сети AC 230 В	Световой поток	Размеры корпуса, LxWxH	Возможность диммирования	Вес	Цветовая темп-ра*	Цвет свечения
033620	MAG-ORIENT-SPOT-R35-6W Day4000	6 Вт	610 лм	116×35×132 мм	нет	160 г	4000 К	Белый дневной, для жилых помещений
033622	MAG-ORIENT-SPOT-R35-6W Day4000 DALI				да			
033621	MAG-ORIENT-SPOT-R35-6W Warm3000		нет		600 лм			
033826	MAG-ORIENT-SPOT-R35-6W Warm3000 DALI		да					
033623	MAG-ORIENT-SPOT-R45-12W Day4000	12 Вт	1300 лм	116×45×146 мм	нет	200 г	4000 К	Белый дневной, для жилых помещений
033625	MAG-ORIENT-SPOT-R45-12W Day4000 DALI		да					
033624	MAG-ORIENT-SPOT-R45-12W Warm3000		нет		1100 лм			
033827	MAG-ORIENT-SPOT-R45-12W Warm3000 DALI		да					
033626	MAG-ORIENT-SPOT-R65-20W Day4000	20 Вт	2200 лм	116×66×198 мм	нет	550 г	4000 К	Белый дневной, для жилых помещений
033628	MAG-ORIENT-SPOT-R65-20W Day4000 DALI		да					
033627	MAG-ORIENT-SPOT-R65-20W Warm3000		нет		2000 лм			
033828	MAG-ORIENT-SPOT-R65-20W Warm3000 DALI		да					

\* Указано типовое значение.

## УСТАНОВКА И ПОДКЛЮЧЕНИЕ

- Установите светильник в необходимом месте шинпровода, как показано на рисунке 2.
- Правильно установленный светильник будет удерживаться в шинпроводе с помощью магнитов.
- При необходимости допускается передвинуть светильник правее или левее на небольшое расстояние (15–20 мм) вдоль шинпровода до необходимого положения.
- Для извлечения светильника захватите его открытые грани пальцами и, преодолевая усилие магнитного крепления, потяните в направлении, противоположном плоскости крепления. Светильник отсоединится от шинпровода.

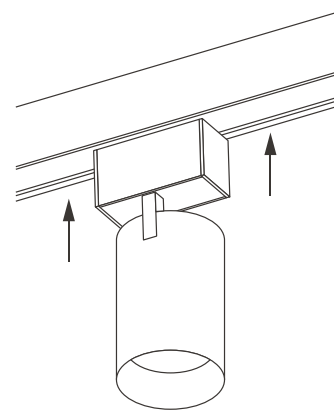


Рис. 2. Установка светильника