

## Водонагреватель. APARICI H. H100.



### Описание товара

Водонагреватель ёмкостью 100 литров.

4 входные/выходные трубы => многопозиционная установка (12 положений)

Усиленная изоляция, высокая энергоэффективность-класс ' В '

Универсальные анкеры в вертикальном положении. От 210 до 440 мм

Экранированное сопротивление под заменяемой оболочкой без потребности опорожнить водонагреватель

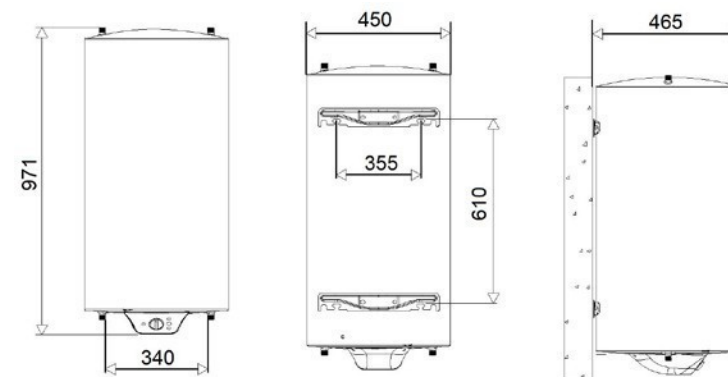
Внешнее регулирование температуры на передней панели

Двойная мощность 1000 Вт+1000 Вт

Стеклокерамический котел с электронным магниевым анодом для дополнительной защиты

Предохранительный клапан на 10 бар, поставляемый с прибором

Полная гарантия: 2 года. Гарантия котла: 5 лет



### Техническая характеристика:

Электрический водонагреватель емкостью 100 литров. Внутренний котел изготовлен из холоднокатаной углеродистой стали толщиной 2 мм с глазурованным эмалевым покрытием в печи 860°С толщиной 220 мкм, что обеспечивает надлежащую защиту от коррозии. Кроме того, прибор оснащен магниевым анодом (Ø20x300mm), который функционирует в качестве дополнительной защиты.

Цилиндрическая часть внешнего корпуса изготовлена из листа углеродистой стали толщиной 0,4 мм, покрытого белой эпоксидно-полиэфирной краской толщиной 70 мкм, нижняя и верхняя крышки изготовлены из пластика PP толщиной 2,5 мм и механически обжаты к цилиндру. Между котлом и наружным корпусом он имеет расширенную полиуретановую изоляцию толщиной 20 мм без ХФУ.

Водонагреватель подвешивается к стене с помощью 2 ножек по 2 винта, каждый из которых крепится непосредственно к котлу с помощью 2 винтов M8.

Отверстия в стене для подвешивания прибора должны быть сверлом 10 мм и глубиной 50 мм для кирпичных заводских стен 10 см с включенным раствором. Прибор имеет четыре входные и выходные трубы, которые позволяют устанавливать до 12 положений (4 вертикально и 8 горизонтально). Номинальное давление прибора составляет 9 бар (0,9 МПа) и контролируется гидравлическим предохранительным и обратным клапаном при 10 бар (1,0 МПа), поставляемым с каждым прибором. Нагрев воды происходит двумя экранированными резисторами под оболочкой по 1000 Вт каждый и 7 Вт/см² поверхностной нагрузки, независимо активируемые переключателем, установленным на передней панели крышки люка. Оба резистора установлены на фланце из эмалированной углеродистой стали, поэтому их можно заменить без опорожнения прибора. Температура контролируется термостатом с лампой при температуре 75°С, которым можно управлять с помощью ручки, расположенной на передней панели крышки люка.

В случае отказа регулирующего термостата действует термостат с двойной лампой безопасности при температуре 105°С. Класс I, IP24 и разъем подключения, установленный на заводе.

Световой индикатор, расположенный на передней панели крышки люка, указывает на работу резистора. В соответствии с директивой EuP профиль потребления ' M ' и энергоэффективности ' C '.

Габаритные размеры изделия составляют 465x450x971 мм, а его вес 28,2 кг модель электрического термоса-APARICI H100, изготовленная APARICI-Avda.

De La Slava, 118-с. р: 08940 Корнелла - де-Льобрегат-Барселона. www.aparici.es.

### Технические характеристики

#### Электрические характеристики

Напряжение / Частота: 220-240 В 50/60 Гц

Максимальная интенсивность: 8,7 А

Общая мощность: 1000 Вт+1000 Вт выбирается спереди

Бронированное сопротивление под эмалированной оболочкой 7 Вт / см<sup>2</sup>

Электрическая изоляция: класс I

Индекс защиты: IP24

Наружный термостат регулировка лампы: 75 °С.

Двойной термостат безопасность: 105°С

APARICI se reserva el derecho de modificar y/o rectificar los productos y especificaciones de los mismos sin previo aviso

Dimensiones: ±5%

VERSIÓN 1.1 05/18

#### Механические характеристики

Котел из углеродистой стали толщиной 2 мм

Покрытие котла глазурованная эмаль толщиной 220 мкм

Внешний корпус цилиндра из углеродистой стали толщиной 0,4 мм

Отделка цилиндра 70 мкм белая эпоксидно-полиэфирная краска внешний корпус

Верхняя и нижняя крышка внешний корпус изготовлен из ABS толщиной 2,5 мм

20 мм толщина без ХФУ расширенная полиуретановая изоляция

Две анкерные ножки крепятся непосредственно к котлу

Номинальное давление: 9 бар (0,9 МПа)

Предохранительный и обратный клапан при 10 бар (1,0 МПа)

4 входные/выходные трубы в термос => многопозиционная установка (12 положений)

#### Спецификации упаковки

Размеры индивидуальной упаковки: 510x510x1030 мм

Вес с индивидуальной упаковкой: 31,3 кг

Размеры продукта: 465x450x971 мм

Вес изделия: 28,2 кг

Винты и дюбели в комплекте

## Водонагреватель. APARICI H.H100.



### Сертификаты:

CE, RoHS. Соответствует директивам по электробезопасности 73/23/ЕЕС и 93/68/ЕЕС и электромагнитной совместимости 89/336/ЕЕС и 92/31 / ЕЕС. В соответствии с европейскими директивами по экодизайну и энергетической маркировке 2010/30 / EU, 2009/125 / ЕС и делегированной комиссией по регулированию 812/2013



### Функционирование

Профиль потребления: M

Энергоэффективность: C

Эффективность ( $\eta_{wh}$ ): 36.19%

Годовое потребление электроэнергии (AEC): 1419 кВтч / год

Ежедневное потребление электроэнергии (Qelec):

6,64 кВтч / день

Объем: 100 л.

Производство горячей воды при 40°C: 196 л.

Время нагрева от 15 до 75°C: 3h 55min (1)

### Установка. Условия безопасности

В целях электрической безопасности и в соответствии с электротехническим регламентом низкого напряжения установка в ванных комнатах должна выполняться в зоне 3, как показано на рисунке-1.

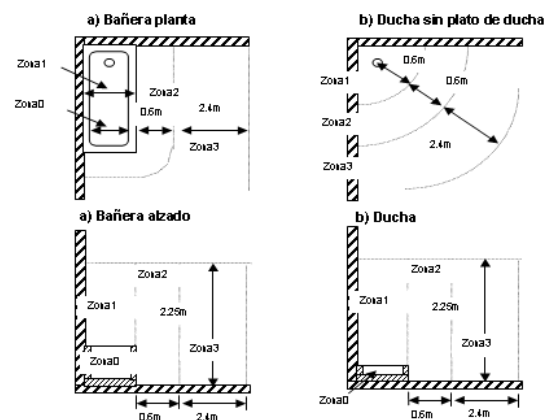


Fig-1

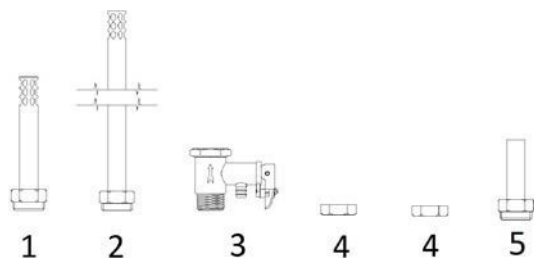
Эксплуатация: после установки прибора гидравлически и полностью заполненного водой подключите его вилку к розетке, и прибор будет готов к работе. Выберите желаемую температуру накопления с помощью ручки, расположенной на передней панели крышки люка. Варианты: '•': 7°C (антифриз), 'ECO': 55°C (энергетически оптимальный) и '+': 75°C (максимальное производство горячей воды). По истечении времени с момента подключения к электросети горячая вода доступна, если открыт соответствующий кран.

Техническое обслуживание: прибор не требует технического обслуживания. Вы должны быть осторожны, чтобы опорожнить его в случае замерзания, если он не будет использоваться.

Очистка: рекомендуется хлопчатобумажная ткань, слегка смоченная в мыльном растворе. Затем высушите. Не используйте какой-либо агрессивный продукт.

### Установка. 4 трубки. Возможности установки

С помощью аксессуаров, поставляемых с прибором, можно выполнить до 12 различных установок, как показано на следующих рисунках



#### Leyenda

- '1' => короткий диффузор
- '2' => длинный диффузор
- '3' => предохранительный и обратный клапан
- '4' => заглушки.
- '5' => короткая выходная трубка (не входит в Аксессуары для термоса, приобретается отдельно)

Прибор поставляется с заводской подготовкой к положению, указанному буквой "А" на рис.2. То есть вход и выход в термос снизу

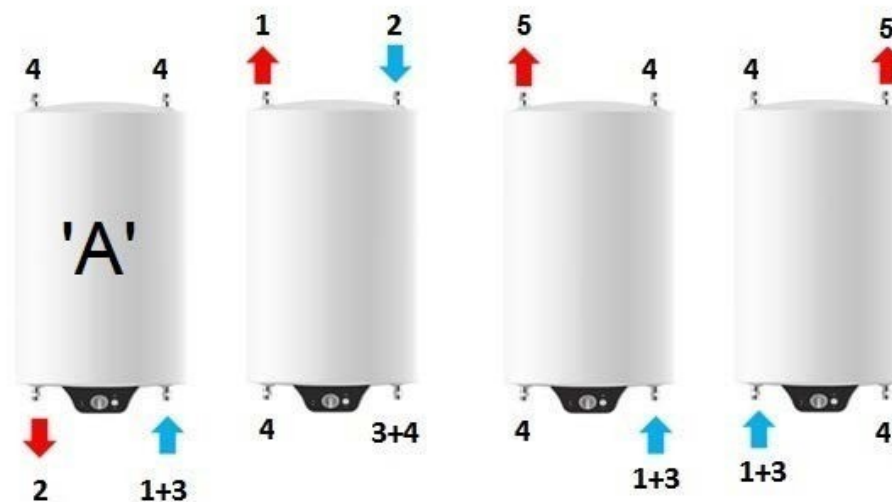


Рис-2.- Вертикальные установки

Водонагреватель. APARICI H.H100.

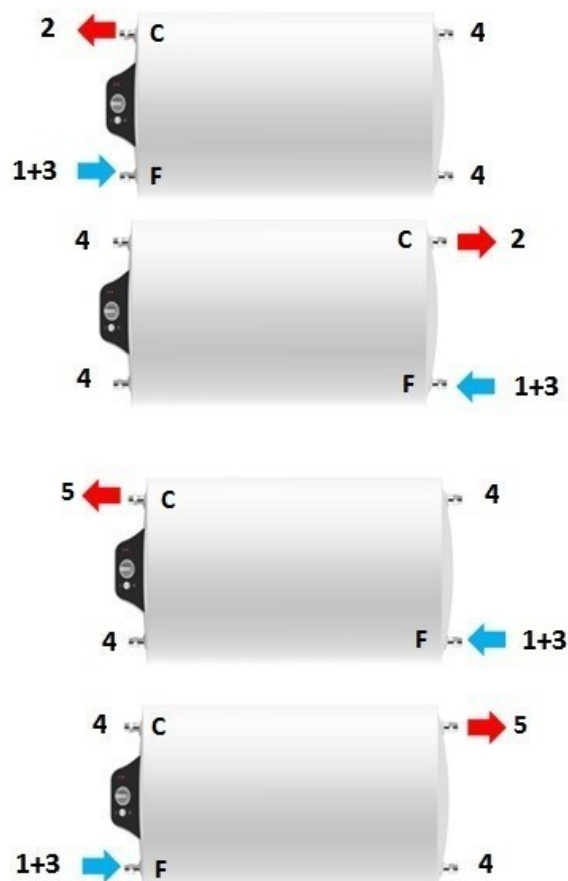


Рис-3.- Горизонтальные установки, электрическая часть слева

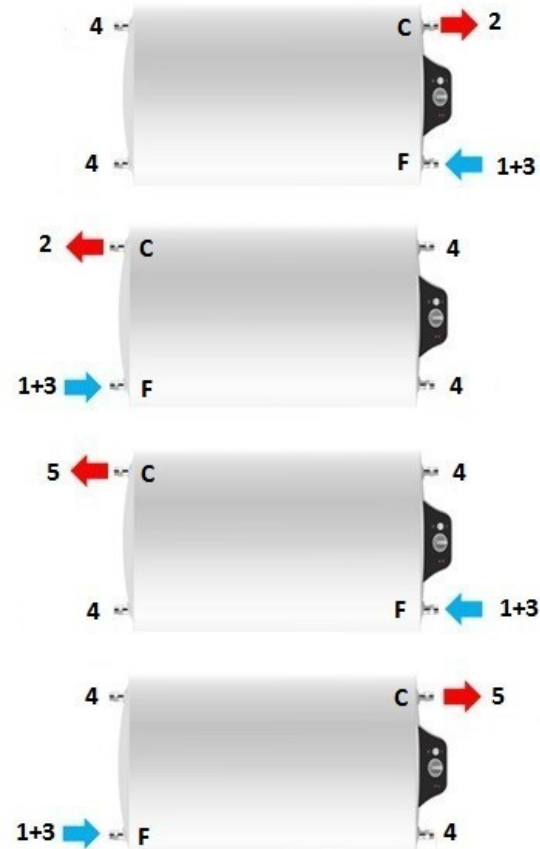


Рис-4.- Горизонтальные установки, электрическая часть справа

Водонагреватель. APARICI H.H100.



Энергетическая этикетка

