

Marchio / Brand KOS

Classe / Class K-OUT

**MINIPOOL****9S2ABIREBI-T**

Minipool incasso. Riscaldamento elettrico. / Built-in Minipool. Electrical heating system.



Vasca incasso in metacrilato con bordo sfioratore realizzata in un unico guscio rinforzato con fibra di vetro, telaio di supporto in acciaio poggiato su piedini regolabili, copertura del canale di sfioro con pannello in vetroresina/gelcoat. Per 5 persone.

Equipaggiamento di serie: N° 2 circuiti idromassaggio indipendenti, ognuno comandato da una pompa / N° 5 postazioni idromassaggio equipaggiate con diverse tipologie di getti / N° 1 circuito di ricircolo acqua / N° 1 filtro a cartuccia / N° 2 fari a led RGB. Riscaldamento elettrico con predisposizione per riscaldamento a scambiatore.

Con telecomando.

Colore bianco.

Dimensioni: Ø 2300 mm, altezza bordo fuori terra 200 mm, altezza totale 1045 mm.

Built-in methacrylate tub with skimming lip, consisting of a one-piece fiberglass-reinforced shell with steel support frame and adjustable feet. The outlet channel from the skimming lip is covered with fiberglass/gelcoat panel.

Standard equipment: N° 2 independent hydromassage circuits, each with its own pump / N° 5 hydromassage seats, each equipped with various jet nozzles / N° 1 water circulation circuit with programmable pump / N° 1 Cartridge filter / N° 2 RGB LED spot lamps.

Water heating by electrical heating system and pre-arrangement for heat-exchanger.

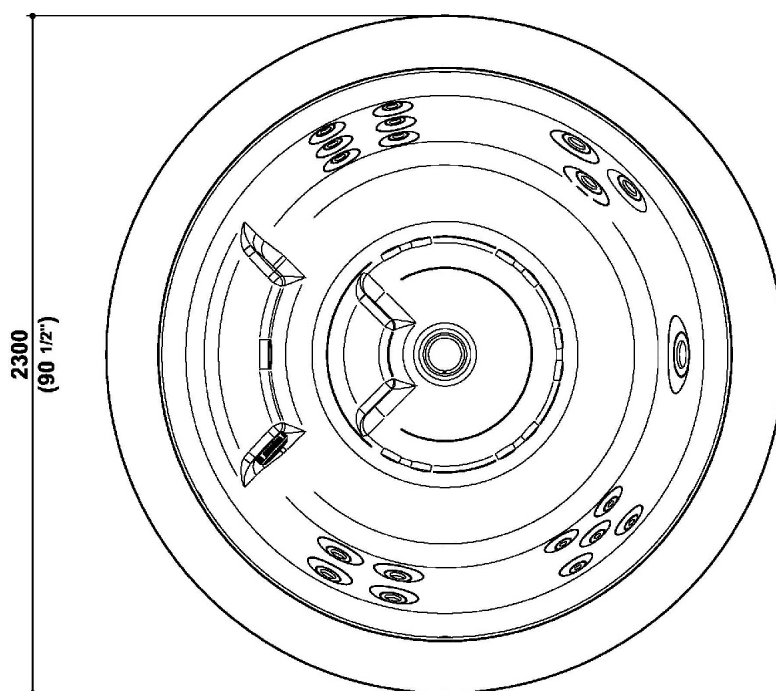
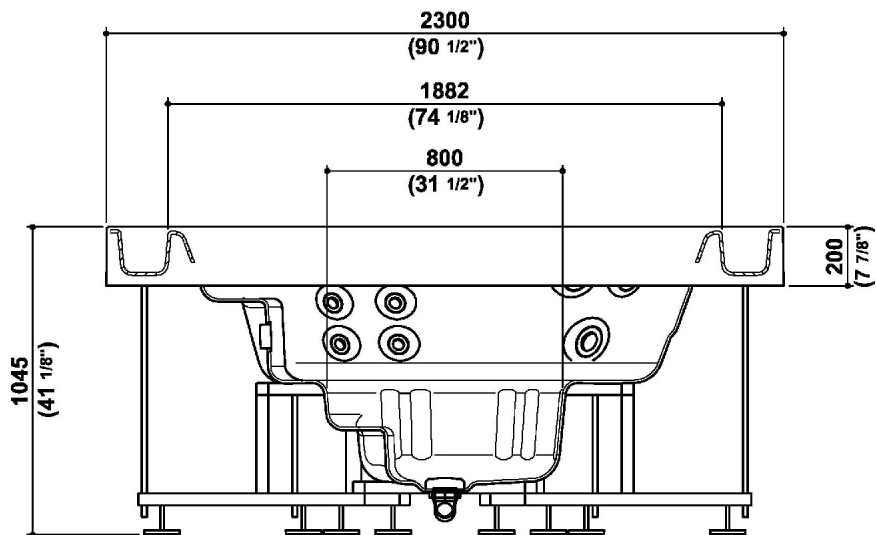
With remote controller.

White color.

Dimensions: Ø 2300 mm. Lip height 200 mm. Total height 1045 mm.

## MINIPOOL

### 9S2ABIREBI-T Disegno Complessivo / Overall Drawing



**MINIPOOL****9S2ABIREBI-T**

Dati operativi / Specifications		
Dimensioni / Dimensions	Diam. 2300 x h. 1000 mm	90 1/2" x h. 39 inc
Marcatura CE / CE Marking		Si
Peso netto / Net weight	280.00 kg	617.65 lb
Peso operativo / Working weight	1935.00 kg	4266.68 lb
Capacità / Capacity	1130.00 l	309.66 gal

Caratteristiche elettriche / Electrical characteristics	
Tensione / Voltage	230-400 V
Frequenza / Frequency	50/60 Hz
Potenza Blower / Blower power	0.00 Kw
Potenza Idrocolore / Idrocolore power	4.00 W

Caratteristiche Specifiche / Specific characteristics	
Potenza Milk / Milk power	N.A.
Potenza riscaldatore / Heater power	3.00 Kw
Potenza scambiatore / Exchanger power	0.00 Kw
Potenza pompa ricircolo / Recirculation pump power	115.00 W
Potenza Idromassaggio / Hydro power	2.50 Kw
N° di Persone max. / Number of People max.	5

Marchio / Brand KOS

Classe / Class K-OUT

**Materiale / Material**

Metacrilato, guscio rinforzato in fibra di vetro. / Methacrylate, fiberglass-reinforced shell.

**Pulizia / Cleaning**

Per la pulizia delle superfici utilizzare panni morbidi e prodotti neutri adatti al materiale della vasca: essi sono facilmente reperibili in qualsiasi negozio specializzato: seguire le istruzioni di utilizzo indicate nell'etichetta del prodotto utilizzato. Terminare sempre con una perfetta asciugatura preferibilmente con pelle di daino.

Evitare nel modo più assoluto panni e detersivi abrasivi, aggressivi (es. solventi o acetone) o a base alcolica. Non utilizzare prodotti anticalcare in quanto troppo aggressivi. Per ristabilire la brillantezza delle superfici o eliminare macchie resistenti (es. nicotina), è possibile passare del polish per carrozzeria steso con dell'ovatta.

Per tutte le altre informazioni sulla manutenzione ed il trattamento dell'acqua si rimanda al Manuale Tecnico di Installazione, Uso e Manutenzione.

To clean the surfaces, use soft cloths and neutral products suitable to the minipool materials: they are readily available in any specialized shop; follow the instructions for use found on the label of the product used. Always finish by drying it perfectly, possibly with chamois leather.

Avoid using abrasive, aggressive (e.g. solvents or acetone) or alcohol-containing detergents or cloths. Do not use limescale-removing products because too aggressive. To restore the shine of the surfaces or eliminate resistant spots (e.g. nicotine), use car polish and some cotton wool.

For all other information on water maintenance, care and treatment, refer to the Technical Installation, Use and Maintenance Handbook.

**MINIPOOL****9S2ABIREBI-T    Pesì e Misure / Weights and Sizes**

Peso ( Kg )    Weight ( lb )	440,00 ( Kg )	970,02 ( lb )
Volume ( dc3 ) - ( in3 )	6728,00 ( dc3 )	410567,45 ( in3 )
h ( mm ) - ( in )	1250,00 ( mm )	49,21 ( in )
L1 ( mm ) - ( in )	2320,00 ( mm )	91,34 ( in )
L2 ( mm ) - ( in )	2320,00 ( mm )	91,34 ( in )



Marchio / Brand KOS

Classe / Class K-OUT

## MINIPOOL

9S2ABIREBI-T Proposto con / Proposed with



RK5254: Copertura termica per Minipool free standing e incasso / Thermo insulation cover for free standing and built-in Minipool