

Инструкция по монтажу и эксплуатации выключателей

Внимание! Перед установкой и использованием электроустановочного изделия внимательно прочитайте инструкцию!

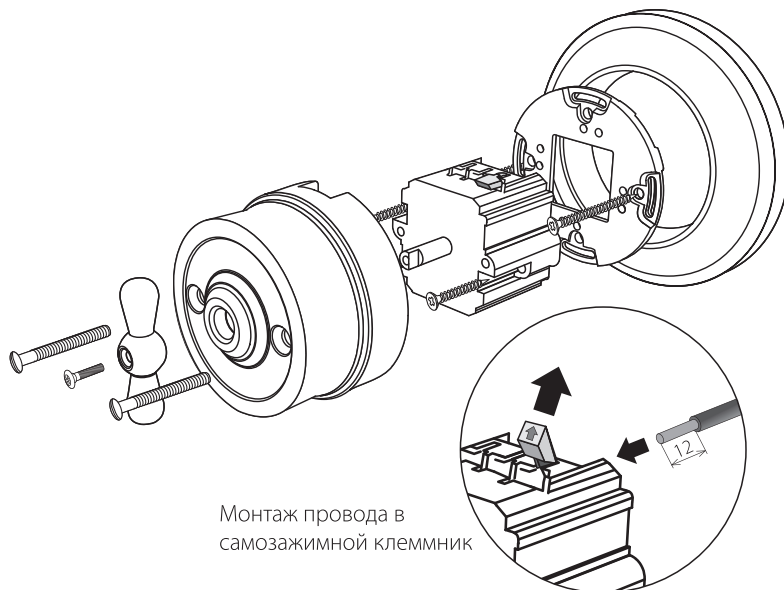
Данное изделие предназначено для подключения к электрической сети переменного тока до 250 В/50 Гц. Активная мощность подключаемых к выключателю электроприборов не должна превышать 2200 Вт.

Технические характеристики выключателей

Номинальное напряжение: 250 В
 Номинальный ток: 10 А
 Степень защиты от пыли и влаги: IP20
 Контактные зажимы: самозажимного типа
 Сечение подключаемых проводов: 0,75–2,5 мм²
 Срок службы: 10 лет
 Срок хранения до ввода в эксплуатацию: до 5 лет.

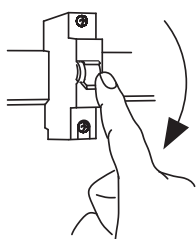
Указания по монтажу и безопасности

Подключать согласно схеме.
 Подключение производить при выключенном электричестве.
 Все работы по установке и техническому обслуживанию должны проводиться только квалифицированным специалистом, имеющим допуск на проведение данного вида работ.
 Все работы по монтажу и подключению изделия необходимо выполнять в строгом соответствии с действующими нормами и правилами.

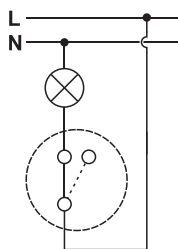


Монтаж провода в самозажимной клеммник

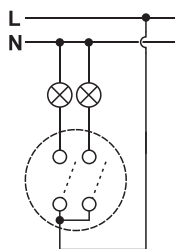
Внимание!



Отключить электричество



Переключатель (одноклавишный выключатель)



Выключатель на 4 положения (двухклавишный)

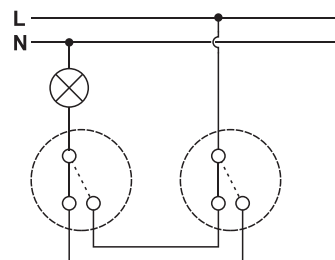


Схема управления светом с двух переключателей (одноклавишный выключатель)

Гарантийные обязательства

Гарантийный срок эксплуатации изделия составляет 12 месяцев со дня продажи через розничную сеть при соблюдении потребителем правил установки, эксплуатации, транспортировки и хранения. В случае обнаружения скрытых дефектов (заводской брак) покупатель вправе обратиться в магазин, продавший изделие. Неправильное хранение и использование изделия лишает права на его гарантийное обслуживание.



Возврат качественного изделия осуществляется только в заводской упаковке без механических повреждений и при полной комплектации изделия.

Штамп магазина _____

Дата продажи _____

Гарантийные обязательства выполняются продавцом при предъявлении покупателем кассового чека и данной инструкции с отметкой о дате продажи, модели и штампом магазина (торгующей организации).



Месяц и год изготовления указан на товаре и/или упаковке. Товар сертифицирован, соответствует требованиям ТР ТС 004/2011.

Претензии по качеству товара принимаются: тел. +7 495-228-17-33, e-mail: info@royalaurel.ru.
 Производитель: ZhongShan Tender Electric Appliance Co., Ltd., Guangdong, Zhongshan city, Xiaolan town, middle of industry street, №8, China. Китай, провинция Гуандун, г. Чжуншань, округ Сяолань, ул. Мидл оф индастри, 8. Импортер/Поставщик: ООО «Роял Аурэль». 117418, г. Москва, ул. Зюбинская, дом 6, корпус 2, этаж 3, пом. XVI, ком. 30.

Произведено под контролем Werkel AB, Швеция