

Инструкция по эксплуатации

Ручной гибочный станок (вальцовка) ZS-15/1300
25374005

Цены на товар на сайте:

<http://www.vseinstrumenti.ru/stanki/gibochnye/valtsovochnye/proma/zs-15/>

Отзывы и обсуждения товара на сайте:

<http://www.vseinstrumenti.ru/stanki/gibochnye/valtsovochnye/proma/zs-15/#tab-Responses>

ИНСТРУКЦИЯ ПО ЭКСПЛУАТАЦИИ

PROMA

®

О.О.О. «PROMA CZ».
Мелчаны 38, п/и 518 01 г. Добрушка
Чешская республика



**МАШИНА ДЛЯ СВЕРТЫВАНИЯ
ZS-15/1300**

СОДЕРЖАНИЕ

- 1) Комплектность поставки
- 2) Введение
- 3) Назначение использования
- 4) Технические характеристики
- 5) Схема деталей машины
- 6) Гарантийные условия
- 7) Гарантийный талон

1 Комплектность поставки

Машина для свертывания ZS-15/1300 поставляется в деревянной коробке без станины.

2 Введение

Уважаемый покупатель, мы благодарим Вас за то, что Вы купили Машину для свертывания ZS-15/1300 фирмы ООО ПРОМА ЦЗ. Во время работы на машине для скручивания соблюдайте, пожалуйста, все инструкции техники безопасности. Прежде чем начать работу на машине, внимательно прочитайте данное руководство по эксплуатации.

3 Назначение использования

Машину можно использовать для свертывания низкоуглеродистых сталей (средняя твердость) и других металлических материалов с аналогичными характеристиками, однако толщина материала не должна превышать 1,5 мм.

- 1) Перед началом использования внимательно прочитайте руководство для того, чтобы в совершенстве изучить функции и систему машины.
- 2) В связи с большими нагрузками машина должна быть прочно прикреплена к полу или к другой стабильной и массивной подставке.
- 3) После того, как Вы достанете машину из упаковки, удалите с агрегата антикоррозийный слой с помощью растворителя, например, технического бензина или спирта (не пользуйтесь нитрорастворителями, т.к. они негативно воздействуют на краску поверхности). Во время эксплуатации осуществляйте смазку машины маслом или вазелином с тем, чтобы избежать коррозии деталей машины под влиянием влажности воздуха.
- 4) Поддерживайте чистоту и порядок в непосредственной близости машины, на рабочем месте не должны находиться материалы и вещества, на которых можно поскользнуться!
- 5) Будьте особенно осторожны во время перемещения машины, чистки, инсталляции или технического обслуживания её.
- 6) Соблюдайте повышенную осторожность при работе на машине, особенно берегите руки!!!

- 7) Во время работы используйте защитные средства.
- 8) Нельзя обрабатывать на машине материал, который имеет неподходящую для машины толщину или состав.
- 9) Управляющий рычаг стандартно установлен на правой стороне машины.

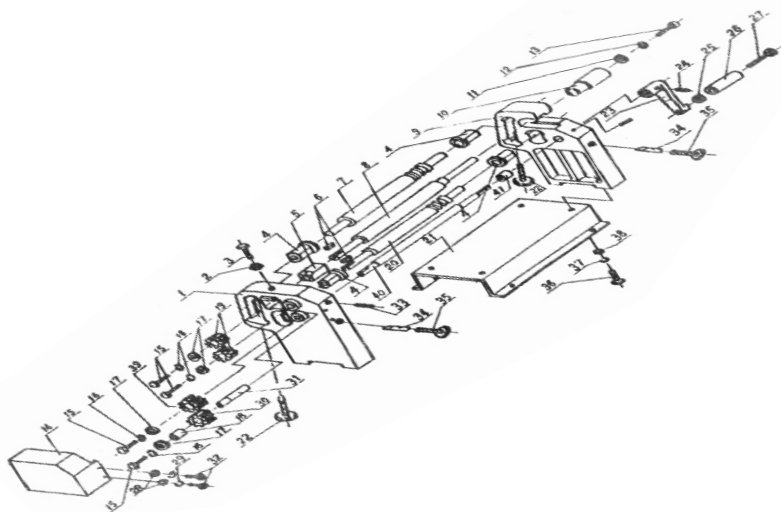
Машина для свертывания состоит из трех валов, с помощью последовательной настройки которых (затягивая нижний вал) можно достичь минимального диаметра скручивания 75 мм. Вращающиеся валы оснащены пазами для формирования проволоки.

4 Технические данные

Макс. длина свертывания	1300 мм
Макс. толщина листа	1,5 мм
Диаметр вала	75 мм
Вес	200 кг
Габариты	1800x500x500 мм

5 Схема деталей машины

Принцип работы машины заключается в свободной гибки листа который перемещается между тремя вращающимся валками. Вальцуемый лист располагают между опорными (8) и прижимным (20) валами. Винтами (22) постепенно, равномерно поднимают вал (7). После каждого подъёма вала (7) вальцуемый лист прокатывается по всей плоскости с помощью рукоятки (23), связанной валами через шестерни. Данные действия повторяются до придания листу требуемого радиуса. Для удаления заготовки из станка прижимной вал (20) возвратит в нижнее положение с помощью прижимных винтов (35). При необходимости снятия заготовки с опорного вала (8) выдвинуть втулку (10) из боковой стойки (9).



7 Техника безопасности

7.1. Общее положение

А. Данное оборудование оснащено различными средствами безопасности как для защиты работающего, так и для самого изделия. Тем не менее, они не могут учесть всех аспектов безопасности. Поэтому работающему, перед тем как приступить к работе, необходимо прочитать и выучить данную главу. Работающий также должен учесть и другие возможные аспекты безопасности, которые относятся к окружающим условиям и материалам.

Б. В данной инструкции приводятся 3 вида понятий безопасности

Опасность- Предостережение- Предупреждение

Ниже приведены их значения

Опасность-

Не соблюдение данных инструкций опасно для жизни.

Предостережение-

Не соблюдение данных инструкций может привести к получению травм или сильно повредить оборудование.

С. Всегда соблюдайте указания, которые изображены на предупреждающих табличках, которые крепятся на оборудовании. Не игнорируйте и не портите данные таблички.

7.2. Основные меры безопасности

ОПАСНОСТЬ

-Следите за тем, чтобы Ваши пальцы не попали под вращающиеся механические части станка.

- Во время работы на станке будьте внимательны - можно поскользнуться на масле или охлаждающей жидкости.

- Не разбирайте станок, если это не предусмотрено руководством по эксплуатации.

-В том случае, если на станке работают несколько работников, не приступайте к работе, пока не согласуете свои действия с другими работниками.

- Не ремонтируйте станок способами, которые могли бы повредить его.

-Если Вы сомневаетесь в правильности прохождения тех. процессов, обращайтесь к ответственному работнику.

7.3. Одежда и личная безопасность

- уберите длинные волосы под головной убор;
 - носите спец одежду;
 - не носите свободную рабочую одежду;
 - пуговицы, крючки на рукавах рабочей одежды всегда должны быть застёгнуты, для того чтобы предотвратить опасность захвата свободных краев одежды за механизмы станка;
- При установке и снятии обрабатываемых деталей и насадок, пользуйтесь перчатками, они предохранят ваши руки от ранения острыми краями.
- Не работайте на оборудовании под влиянием алкоголя или наркотиков;
 - Если у вас головокружения, слабость или обмороки, не работайте с оборудованием.

7.4. Меры безопасности для рабочих

Не включайте оборудование до тех пор, пока вы не ознакомитесь с инструкцией по эксплуатации.

1). Предостережение

При закреплении заготовки или при снятии обработанных деталей из станка, следите за тем чтобы толкатель был как можно дальше от рабочей зоны станка. При манипуляциях с деталями, которые вы не сможете обработать сами, используйте помощь ассистента.

2). Предупреждение - призыв к осторожности

Проверьте крепежные соединения, чтобы выяснить, не ослабло ли их зажатие.

7.5. Меры безопасности для закрепления обрабатываемых материалов.

1). Предостережение

- Прежде чем привести оборудование в действие, проверьте, хорошо ли закреплены все его элементы;
- Если использованные вами запчасти или оснастка не были рекомендованы изготовителем, проконсультируйтесь у сервисного специалиста о безопасности их использования;

Условия гарантийного сопровождения станков «PROMA». (действительны для оборудования, приобретенного с 01.05.2005 г.)

Группа PROMA, являющаяся производителем оборудования PROMA, поздравляет Вас с приобретением нашей продукции и сделает все от нее зависящее для того, чтобы его использование доставляло Вам радость и минимум хлопот.

В этих целях наши специалисты разработали программу гарантийного сопровождения оборудования и инструментов. Нами открыты сертифицированные сервисные центры, способные осуществить монтаж и наладку оборудования, проводить его техническое обслуживание, а в случае выхода из строя - ремонт и/или замену. У нас есть необходимые заводские комплектующие, запасные части и расходные материалы. Наши специалисты обладают высокой квалификацией и готовы предоставить Вам любую информацию о нашем оборудовании, приемах и правилах его использования.

Для Вашего удобства советуем Вам внимательно ознакомиться с изложенными ниже условиями программы гарантийного сопровождения. В случае возникновения у Вас каких-либо вопросов, связанных с ее условиями, наши специалисты предоставят Вам необходимые разъяснения и комментарии.

Гарантийное сопровождение предоставляется сертифицированными сервисными центрами PROMA в течении 3 (трех) лет в следующем объеме:

- в течение первого года мы бесплатно предоставим вышедшие из строя детали и проведем все работы по их замене.
- в течение последующих двух лет при проведении гарантийного сопровождения Вы оплатите только стоимость работы. Все детали и узлы для таких работ будут предоставлены Вам бесплатно.
- в течение всего срока гарантийного сопровождения осуществляется бесплатное телефонное консультирование по вопросам, связанным с использованием оборудования и уходом за ним.

Течение срока гарантийного сопровождения начинается с даты передачи оборудования по накладной.

Чтобы сберечь Ваше время и эффективно организовать работу наших специалистов, просим Вас при предъявлении претензии сообщить нам следующие сведения:

- данные оборудования (заводской номер и дата продажи оборудования);
- данные о его приобретении (место и дата);
- описание выявленного дефекта;
- Ваши реквизиты для связи.

Для Вашего удобства мы прилагаем образец возможной рекламации.

Мы сможем быстрее отреагировать на Ваши претензии в случае, если Вы пришлете нам рекламацию и прилагаемые документы в письменной форме письмом, по факсу или лично. Претензии просим направлять по месту приобретения оборудования или в ближайший сертифицированный сервисный центр PROMA. Информацию о наших новых сервисных центрах Вы можете получить у наших операторов по телефону 8-800-200-2-777 или на сайте www.stanki-proma.ru.

Мы будем вынуждены отказать Вам в гарантийном сопровождении в следующих случаях:

- выхода из строя расходных материалов, быстро изнашиваемых деталей и рабочего инструмента, таких как, например ремни, щетки и т.п.;
- при использовании неоригинальных запасных частей или ремонта неуполномоченным лицом;
- когда поломка стала следствием нарушений условий эксплуатации оборудования, непрофессионального обращения, перегрузки, применения непригодных рабочих инструментов или приспособлений;
- когда оборудование было повреждено в результате его хранения в неудовлетворительных условиях, при транспортировке, а также из-за невыполнения (ненадлежащего выполнения) периодических профилактических работ;
- когда причиной неисправности является механическое повреждение (включая случайное), естественный износ, а также форс-мажорные обстоятельства (пожар, стихийное бедствие и т.д.).

Мы обращаем Ваше внимание на то, что не является дефектом несоответствие оборудования техническим характеристикам, указанным при продаже, в случае, если данное несоответствие связано с эксплуатацией оборудования с одновременным достижением максимального значения по двум и более связанным характеристикам (например, скорость резания и подача). Производитель оставляет за собой право вносить в конструкцию оборудования изменения, не влияющие на его функциональность.

В рамках гарантийного сопровождения не осуществляются:

- сборка оборудования после его приобретения, пуско-наладочные работы;
- периодическое профилактическое обслуживание, подстройка узлов и агрегатов, смазка и чистка оборудования, замена расходных материалов. Эти работы не требуют специальной подготовки и могут быть выполнены самим пользователем оборудования в соответствии с порядком изложенным в инструкции по эксплуатации.

По истечении срока гарантийного сопровождения, а также в случае, если гарантийное сопровождение не может быть предоставлено, мы можем предоставить Вам соответствующие услуги за плату. Тарифы определяются на дату обращения в сертифицированный сервисный центр PROMA.

Мы принимаем на себя обязательство, незамедлительно уведомить Вас о составе работ по не гарантийному сопровождению оборудования, их примерной стоимости и сроке. Мы аналогичным образом проинформируем Вас об обнаружении при выполнении гарантийного сопровождения дефекта, устранение которого не входит в состав работ по гарантийному сопровождению. В дальнейшем сервисный центр будет действовать в соответствии с полученными от Вас указаниями.

Настоящие гарантийные обязательства ни при каких обстоятельствах не предусматривают оплаты клиенту расходов, связанных с доставкой Товара до сервисного центра и обратно, выездом к Вам специалистов Поставщика, а также возмещением ущерба (включая, но не ограничиваясь) от потери прибыли или иных косвенных потерь, упущенной выгоды, а равно иных аналогичных расходов.

В исключительных случаях гарантийное сопровождение может производиться на территории покупателя. В этом случае проезд двух сотрудников сертифицированного сервисного центра и проживание в гостинице оплачивается покупателем на основании предъявленных покупателю документов, подтверждающих соответствующие расходы, в течение 3-х банковских дней со дня выполнения гарантийных работ. Покупатель обеспечивает бронирование, оплачивает гостиницу и проездные документы на обратную дорогу для сотрудников сервисного центра. Покупатель обязуется возместить затраты на проезд из расчета ж/д. билета (купейный вагон), если расстояние от г. Москвы до места проведения работ менее 500 км, или авиационного билета (эконом класса), если расстояние до места проведения работ выше 500 км.

Мы, безусловно гарантируем предоставление Вам указанного выше набора услуг. Обращаем Ваше внимание на то, что для Вашего удобства условия гарантийного сопровождения постоянно дорабатываются. За обновлением Вы можете следить на нашем сайте www.stanki-proma.ru. Надеемся, что наше оборудование и инструмент позволят Вам добиться тех целей, которые Вы перед собой ставите, стать настоящим Мастером своего дела. Мы будем признательны Вам за замечания и предложения, связанные с приобретением нашего оборудования, его сопровождением и использованием.

С уважением, Администрация ООО «ПРОМА» .



Рекламация

(Направляется в адрес ближайшего сертифицированного сервисного центра PROMA в случае возникновения гарантийного случая).

Наименование покупателя _____

Фактический адрес покупателя _____

Телефон _____

Паспортные данные оборудования

Наименование оборудования	Модель	Заводской номер	Дата приобретения

Описание неисправностей, обнаруженных в ходе эксплуатации оборудования:

Ф.И.О. и должность ответственного лица

ООО «ПРОМА»
Центральный сервис –

ГАРАНТИЙНЫЙ ТАЛОН

Наименование оборудования	
Модель	
Заводской номер	Дата приобретения
	№ рем.: Дата:
	№ рем.: Дата:
	№ рем.: Дата: