

EQUATION

*РУКОВОДСТВО ПО ЭКСПЛУАТАЦИИ
ВЕНТИЛЯТОРА*

ТИПЫ ВЕНТИЛЯТОРОВ

РИСУНКИ

РУКОВОДСТВО ПО ЭКСПЛУАТАЦИИ ВЕНТИЛЯТОРА

СУЩЕСТВЕННАЯ ИНФОРМАЦИЯ

Просим внимательно прочитать эту инструкцию перед распаковкой, монтажом и любым другим действием, связанным с работой вентилятора! **Фирма АВЕНТА не несет ответственность за вред, причиненный в связи с неправильным обслуживанием, применением не по назначению или в результате с неавторизованными ремонтами или изменениями.**

Настоящая инструкция по монтажу является элементом продукта и содержит существенную техническую информацию и указания по безопасности функционирования вентиляторов. Инструкцию по монтажу следует внимательно прочитать и хранить в доступном месте для ее позднейшего применения.

Предупреждения

Указанные символы являются знаками технической безопасности. Во избежание риска повреждений и опасности, соблюдайте все нормы безопасности и символы, указанные в настоящем документе!



Внимание, опасность!



Возможность электрического удара
- высокое напряжение!



Внимание - вращающиеся элементы!

Указания по безопасности

Специальные нормы применяются для использования, подключения и эксплуатации; в случае сомнений обратитесь с запросом. Остальную информацию можно найти в соответствующих нормах и текстах законов.

Во всех работах с вентиляторами соблюдайте общие действующие нормы безопасности труда и правила предотвращения несчастных случаев на работе!

- Во всех работах, связанных с очисткой, консервацией и инсталляцией или открытием места подключений, следует соблюдать указанные ниже пункты:

- Полностью отключите устройство от электричества и защитите от повторного включения!
- Подождите, чтобы остановились все вращающиеся элементы!
- После остановки вращающихся элементов подождите еще 3 минуты, т.к. в связи со встроенными внутренними конденсаторами, несмотря на отключение электричества, могут появиться опасные напряжения!
- Соблюдайте все нормы безопасности, связанные с устройством! Соблюдайте также отечественные правила!
- Лишите возможности контакта с вращающимися элементами.
- Обеспечьте равномерный приток воздуха и свободный вывод!
- Во время эксплуатации топок, которые зависят от дымоотвода, во всех условиях эксплуатации контролируйте, чтобы в проветриваемом помещении был достаточный приток воздуха (проверьте с трубочистом). Соблюдайте актуальные местные правила и законы!
- Монтаж, подключение электричества и запуск может выполнить только обученный специальный персонал (дефиниция по норме DIN EN 50 110, IEC 364). Устройство не предусмотрено для применения лицами

(включая детей), которые страдают психическими, двигательными или умственными расстройствами или лицами без соответствующего опыта и/или знаний.

- Самостоятельная переделка или модификация устройства недопустимы.

- До монтажа устройства проверьте грузоподъемность конструктивных элементов, к которым устройство будет прикреплено, т.к. неустойчивое крепление может привести к повреждению или уничтожению устройства, а также угрожать близко находящимся людям.

- Настоящим вентилятором могут пользоваться дети в возрасте более 8 лет. Лица с уменьшенными физическими, умственными, сенсорными возможностями, а также лица без опыта или знания устройства, могут обслуживать устройство лишь тогда, если будет им обеспечен надзор или инструктаж по безопасной эксплуатации устройства, чтобы они понимали риск, связанный с эксплуатацией. Дети не должны играть устройством.



Устройство может стать опасным, если будет применено не по назначению или установлено необученным персоналом.

Область применения

- Вытяжные вентиляторы предусмотрены для нагнетания нормального воздуха или воздуха с незначительным количеством пыли (величина частиц < 10 мкм), мало агрессивного и влажного, в умеренном климате и в диапазоне производительной характеристики, см. каталог. Допускается эксплуатацию в форме постоянной инсталляции внутри зданий. Максимальная допустимая температура среды и окружения равна 40°C. Вытяжные вентиляторы соответствуют степени защиты IPX4, классу защиты II и могут быть установлены в соответствии с нормой PN-IEC 60364-7-701:2006 в районе 2 влажных помещений.

- Вентилятор следует применять по его назначению в диапазоне мощностей, указанных на табличке, и в соответствии с местной инсталляцией электропитания!
- Вентилятор нельзя применять для перекачки воздуха, содержащего липкие загрязнения, которые могут оседать на устройстве, в частности на роторе.
- Вентилятор нельзя применять для перекачки воздуха, содержащего едкие загрязнения, которые могут неблагоприятно влиять на устройство.
- Вентилятор нельзя применять для перекачки воздуха, загрязненного смесью горючих веществ в газовой форме, паров, туманов и пыли, которые вместе с воздухом могут образовать взрывоопасную атмосферу.
- Устройство оборудовано шариковыми подшипниками, работоспособность предусмотрена на минимум 30000 часов.

Технические параметры вентиляторов указаны на упаковках.

Условия работы

- Вентилятор нельзя эксплуатировать во взрывоопасной атмосфере.
- Частота включений: не допускать к экстремальному функционированию с частым включением и выключением.
- Вентилятор может эксплуатироваться вместе с тиристорным регулятором оборотов.

ОБОРУДОВАНИЕ

Доступные опции оборудования:

Клеимая колодка (стандарт, индекс без дополнительного обозначения).

Модели, оборудованные клеммной колодкой, следует подключать в соответствии со схемой подключения на Рис. 1.

Запуск вентилятора наступает после включения освещения или с применением отдельного выключателя.

Выключатель (индекс, законченный буквой "W").

Модели, оборудованные выключателем с веревкой, следует подключать в соответствии со схемой подключения на Рис. 3.

Выключателя с веревкой предусмотрен для включения и выключения вентилятора.

Выключатель, провод (индекс, законченный буквами "WP").

Модели, оборудованные выключателем с веревкой и проводом с вилкой, следует включить непосредственно в розетку 230В.

Таймер (индекс, законченный буквой "T").

Модели, оборудованные таймером (задержка выключения), следует подключать в соответствии со схемой подключения на Рис. 2.

Задержку выключения можно регулировать потенциометром, который находится на электронной схеме. Минимальная задержка это 3 мин., если потенциометр повернуть против часовой стрелки. Чтобы продлить время, потенциометр необходимо повернуть по часовой стрелке. Максимальная задержка это 30 мин. Регулировка задержки выключения плавна.

Время задержки выключения вентилятора считается с момента выключения освещения или отдельного выключателя, к которому устройство подключено.

Гигростат (индекс, законченный буквой "H").

Модели, оборудованные датчиком влажности (гигростатом), следует подключать в соответствии со схемой подключения на Рис. 3.

Датчик влажности обнаруживает влагу в диапазоне от 40% до 90% относительной влажности. Система дополнительно оборудована таймером. Функционирование устройства зависит от его подключения к электричеству. Если устройство подключено по Рис. 3, вентилятор будет включаться автоматически, если уровень влажности воздуха превысит определенную величину. Выключается, если уровень влажности уменьшится до величины ниже указанной, и по истечении времени, определенного на потенциометре, с момента снижения уровня влажности.

В случае подключения по Рис. 2, кроме автоматического запуска, имеется возможность включать вентилятор вручную с применением выключателя света или отдельного выключателя вентилятора. После выключения света или выключателя вентилятора устройство, как в первом случае, выключится после истечения времени, определенного на потенциометре.

ВНИМАНИЕ: Когда уровень влажности в помещении будет выше 90% / или ниже 40%, вентилятор самостоятельно никогда не выключится / не включается.

Датчик движения (индекс, законченный буквой "R").

Модели, оборудованные датчиком движения, следует подключать в соответствии со схемой подключения на Рис. 3.

Модели, оборудованные датчиком движения, запускаются после обнаружения движения в воздухе. Выключение наступает автоматически с регулируемой задержкой от 3 до 30 минут после последнего - обнаруженного детектором - движения. Чувствительность детектора движения можно регулировать потенциометром, находящимся на электронной системе. Регулировка задержки выключения во время работы вентилятора возможна - датчик выключится после истечения нового времени.

Размещение пучков и диапазон действия детектора движения представлены на Рис. 4.

Control (индекс, законченный буквами "CTR").

Устройство следует подключить в соответствии со схемой подключения на Рис. 2.

Модели с опцией Control оборудованы процессором, который позволяет регулировать скорость, то есть - параметры работы вентилятора (производительность, потребление мощности, уровень громкости) и задержки выключения устройства. Регулировка возможна с помощью сенсорных кнопок в нижней части передней панели (Рис. 5). Рядом с ними находятся четыре диоды, сигнализирующие отдельные режимы работы.



Регулировка рабочих параметров: вентилятор может функционировать в четырех диапазонах скорости. Диоды LED сигнализируют, которая скорость включена.

Регулировка задержки выключения доступна в двух режимах: **минутный** (5, 10, 20 и 30 мин.) и **часовой** (от 1 до 10 часов в шагах через 1 час). Изменение режима с минутного на часовой, и наоборот, возможно после нажатия кнопки Time на 7 секунд. В режиме задержки выключения время считается с момента выключения освещения или отдельного выключателя, к которому подключен вентилятор. Диоды LED сигнализируют время задержки выключения. **Минутный режим:** диод LED1 (первый слева) - 5 мин., LED2 - 10 мин., LED3 - 20 мин., LED4 - 30 мин. **Часовой режим:**

Время работы [h]	Диод LED [Nr]	Время работы [h]	Диод LED [Nr]
1	1	6	1+2+3
2	2	7	1+2+4
3	1+2	8	1+3+4
4	1+3	9	2+3+4
5	2+3	10	1+2+3+4

Control (CTR)	Ø100				Ø125			
Speed	I	II	III	IV	I	II	III	IV
m ³ /h	40	70	85	102	50	90	140	175
W	4	6	8	14	6	8	10	16
dB	21	26	32	35	22	26	33	37

МОНТАЖ

	Монтаж, электрическое подключение и запуск может провести только обученный персонал в соответствии с действующими нормами.	
--	---	--

Вытяжные вентиляторы фирмы Авента изготавливаются серийно и поставляются с элементами, защищающими от прикосновений со стороны засасывания. В зависимости от условий монтажа, иногда может быть необходима установка защиты от прикосновения также со стороны нагнетания. Имеется возможность поставки дополнительных аксессуаров - защитных прикрывай со стороны нагнетания. Вентиляторы, защищаемые в результате их установки (например, установленные в вентиляционных каналах), не нуждаются в дополнительных защитах, если обеспечена такая же безопасность. Следует также напомнить, что пользователь несет ответственность за соблюдение актуальных норм и может нести ответственность за несчастные случаи, связанные с отсутствием защитного оборудования.

Перед установкой вентилятора следует:

- удалить лишние предметы изнутри вентилятора;
 - проверить, вращается ли ротор свободно, поворачивая его рукой;
- Рекомендуется подключить вентилятор к системе каналов через эластический патрубок.

Электрическое подключение

ВНИМАНИЕ! Вращающийся ротор может зажать пальцы. Перед запуском установить защиту от прикосновения!

- Электрическое подключение и первый запуск может выполняться только авторизованным электриком к указанным в приложенных планах соединениям.
- Обязательно следует соблюдать соответствующие нормы, правила безопасности и технические условия для подключений предприятия, поставляющего электроэнергию.
- В этом случае необходимо применение многополюсного разъединителя сети / ревизионного выключателя с контактным отверстием мин. 3 мм (PN-EN 60335-1:2012)!
- Вид сети, напряжение и частота должны соответствовать указаниям на номинальной табличке.
- Осторожно проведите провод через ввод (заранее вырезать подготовленное место).
- Подключите в соответствии со схемой подключений для установленной модели.
- Проверьте уплотнение кабеля и прочность размещения креплений жил в зажимах.
- Если после установки ввод равномерно не охватывает провод, следует дополнительно уплотнить, например, с помощью силикона. В ином случае теряет силу защита IP.
- Присоединительный кабель должен быть так защищен, чтобы в случае заливки ни в коем случае вода не могла попасть вдоль провода. Нельзя протягивать кабель через острые края!
- Проверьте, соответствует ли применение вентилятора его назначению!
- Проверьте соответствие напряжения сети с данными номинальной таблички.
- Проверьте прочность крепления вентилятора и профессиональность электрической инсталляции.
- Проверьте свободный ход ротора.
- Проверьте закрепление всех элементов.

• Проверьте, установлена ли защита от прикосновения. **Устройство можно запускать только с установленной защитой от прикосновения!**

- Во время испытательного хода проверьте вибрации и шум вентилятора.
- Проверьте потребление тока с данными номинальной таблички.

Устройство можно запустить только тогда, если все показатели безопасности проверены, а риски исключены. После запуска обратите внимание на спокойную работу и правильное течение воздуха (из канала наружу).

Наблюдайте за работой вентилятора (громкость вентилятора, вибрации, потребление тока, возможность управления вращательной скоростью).

Способ монтажа

До начала монтажа прецизионно определите место, в котором будет установлен вентилятор.

Размеры вентилятора [мм] представлены на технических рисунках на упаковке продукта.

Рисунки, представляющие конструкцию вентилятора, относятся к моделям:

Рис. А - WA, WAVE, BASIC, CLASSIC, RING, DISK, VECCO

Рис. В - остальные

В начале монтажа вентилятора снимите маскирующую крышку (1) и крышку корпуса (4)* - эти элементы установлены "с натягом" или закреплены винтами.

Введение питающего провода - в зависимости от модели вентилятора: провод следует провести через отверстие (7), выламывая элемент (6)*. Всуньте корпус вентилятора (10) в заранее подготовленное отверстие в стене или потолке и закрепите с помощью винтов через монтажные отверстия (11). Затем, отвинчивая винт или винты (2), снимите крышку (3), чтобы получить доступ к плитке управления (5).

Электрические провода подключите по схеме, соответствующей данной опции оборудования.

Для версий T, H и R: С помощью отвертки или инструмента с жестким, плоским стержнем, который не проводит ток, определите временную задержку или чувствительность сенсора (влажности или движения) (8)*.

Установите крышку (3) на центральную часть корпуса вентилятора, закрепите с помощью винтов (2).

Установите крышку (4)* и маскирующую крышку (1).

* элементы недоступны в некоторых моделях

КОНСЕРВАЦИЯ И ОЧИСТКА

Сохранение рабочего состояния, консервация.

Работы, связанные с сохранением хорошего технического состояния, должен выполнять обученный специальный персонал.

- + Во время всех работ, связанных с содержанием и консервацией, соблюдайте требования норм безопасности, правил гигиены и безопасности труда (PN-IEC 60 364-3:2000).
- + Перед началом работы с вентилятором отключите электропитание и защитите от повторного его включения!
- + В воздушных каналах вентилятора не должны находиться инородные тела - риск выброса предметов!
- + Не проводите консервационные работы, когда вентилятор функционирует!
- + Обратите внимание, чтобы работал без вибраций!
- + Перерывы между техосмотрами зависят от степени загрязнения ротора!
- + Благодаря применению шариковых подшипников со "смазкой на весь период эксплуатации", двигатель не требует смазки. После окончания времени применения консистентной смазки (технические данные) необходима замена подшипника. В таком случае, а также во всех других случаях дефектов (например, обмотки или электроники) просим обращаться к производителю.

Чистка.



**В случае повреждения изоляции опасность электрического удара!
Перед началом чистки отключите электропитание и защитите от повторного его включения!!**

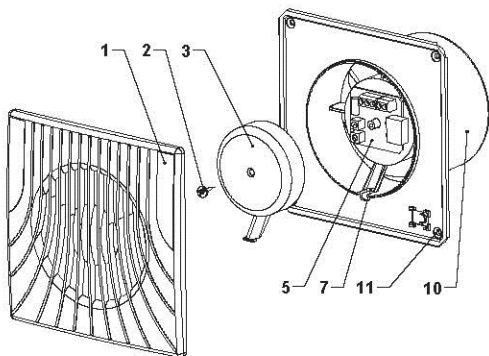
- + Влажной тряпочкой очистите переднюю стенку, защитную сетку и видимые элементы корпуса.
- + Не применяйте никаких агрессивных средств, растворяющих лаковое покрытие!
- + Не применяйте высоконапорную мойку или струю воды!
- + После чистки обратите внимание, чтобы жидкость из влажной тряпки не попала в электродвигатель или соединительную коробку.
- + После окончания процесса чистки вентилятор необходимо включить, чтобы проработал минимум два часа - со скоростью от 80% до 100% максимальной - чтобы высох.

Раз в год проводите осмотр вентилятора. Каждые три месяца проверяйте механические и электрические соединения. Кроме того, если на слух или визуально обнаружите неправильную работу узла, проведите его контроль.

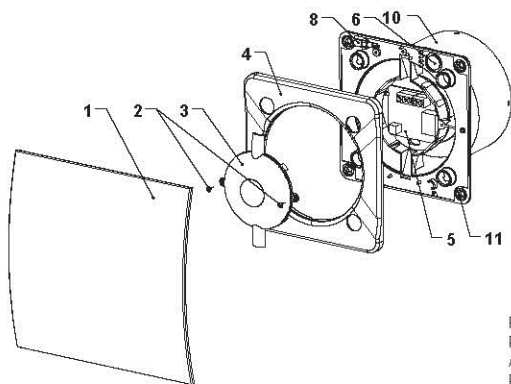
Постоянно соблюдайте чистоту решетки на входе вентилятора.

ГАРАНТИЙНЫЕ УСЛОВИЯ

1. Гарантийный период для исправно действующего вентилятора равен 2 или 5 лет - в зависимости от модели (информация на упаковке) - со дня продажи.
2. Гарантия без предусмотренных документов, подтверждающих покупку (чек, фактура) недействительна.
3. Гарантия распространяется на все дефекты и повреждения, вызванные по вине производителя.
4. Поврежденное оборудование следует передать производителю или в месте покупки.
5. Производитель обязуется исправить устройство или заменить новым в течение 14 дней со дня заявления рекламации.
6. Гарантия не распространяется на повреждения оборудования, вызванные по вине пользователя в связи с неправильной инсталляцией, установкой, проведенной лицами, не имеющими на это права, эксплуатацией не по назначению, неправильной транспортировкой, хранением и консервацией, повреждениями, вызванными в связи с самостоятельно проведенным ремонтом и механическими повреждениями.
7. Гарантия не распространяется на инсталляцию и консервацию.
8. Условием исправного функционирования и выполнения условий гарантии является проведение периодической консервации уполномоченными лицами мин. 2 раза в год.
9. Для разрешения вопросов, которые не регулируются настоящей гарантией, применяются нормы польского Гражданского кодекса (ст. 577-582).



Rys. A
Pic. A
Abb. A
Рис. А



Rys. B
Pic. B
Abb. B
Рис. В



Manufacturer:

AWENTA E.W.A. Spółka Jawna, POLAND

05-300 Mińsk Mazowiecki, Stojadła, ul. Warszawska 99

Tel: +48 25 758 52 52, +48 25 758 93 92, fax: +48 25 758 14 62

e-mail: awenta@awenta.pl www.awenta.pl