

ИНСТРУКЦИЯ ПО ЭКСПЛУАТАЦИИ

DUCT IN-LINE 100/270, 125/320, 150/560, 160/560, 200/910

УСТАНОВКА

Вентилятор устанавливается в канал следующего диаметра: 100, 125, 150, 160 и 200мм в зависимости от модели вентилятора.

Необходимо обязательно убедиться в отсутствии преград для потока воздуха и в защищенности вентилятора от прямого попадания воды.

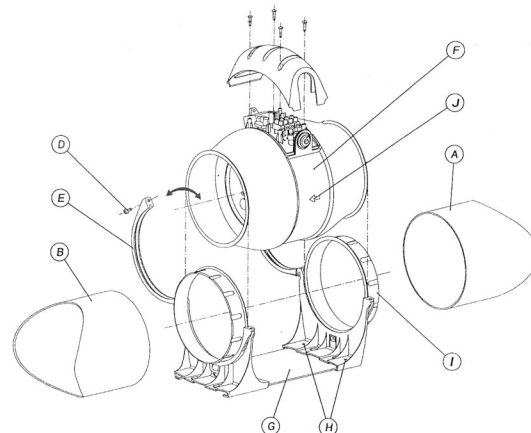
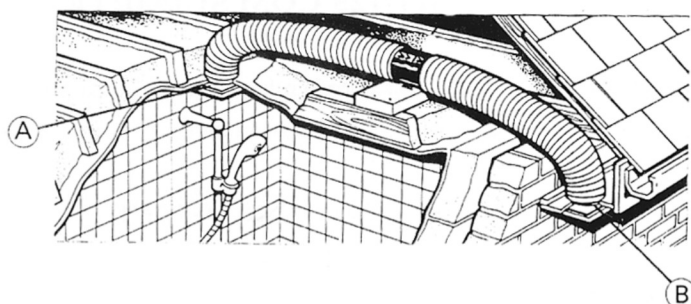
Направление потока воздуха указано стрелками на корпусе (J).



Порядок установки вентилятора:

1. Ослабьте винты (D), поднимите фланцы (E) и отсоедините корпус вентилятора (F).
2. Закрепите основание (G) вентилятора, просверлив 4 отверстия (H) в поверхности, на которую устанавливается вентилятор.
3. Соедините концы воздуховодов (A,B) с окружностями основания (I) с помощью фланцев.
4. Присоедините обратно корпус вентилятора (F) к основанию. Закрепите фланцы с помощью винтов.

Рис.1. Установка вентилятора.



ПОДКЛЮЧЕНИЕ К ЭЛЕКТРИЧЕСКОЙ СЕТИ

Устройство должно быть подключено к электрической сети с напряжением и частотой, указанными в технических характеристиках (50Гц, 220В).

Электрическая схема должна предусматривать выключатель с расстоянием между контактами не менее 3мм.

Контакт (L) должен быть подключен к фазе (см. Рис 3,4).

Контакт (N₁ или N₂, N₃) должен быть подключен к 0.

(N₁, N₂, N₃ в зависимости от выбранной скорости вращения вентилятора в соответствии со схемами приведенными ниже)

Рис.3 Схема электрического подключения вентилятора без таймера.

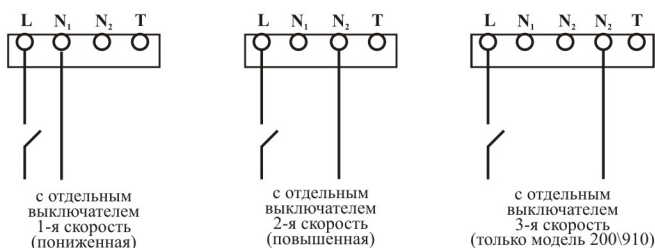
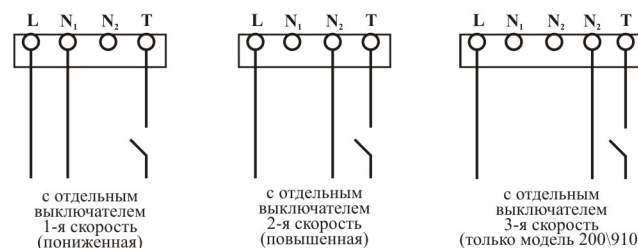


Рис.4 Схема электрического подключения вентилятора с таймером (при наличии).



Важно! Вентилятор с таймером должен быть всегда подсоединен к источнику электрического тока с помощью двойного соединительного провода (L, N₁) сечением 1-1,5 мм. Для задействия функции “таймер”, к вентилятору должен быть подведен отдельный провод (Т). Заземление не требуется, так как аппарат имеет двойную изоляцию.

Внимание !!! Запрещено подключать фазу (L) и ноль (N) к контактам N₁ и N₂ соответственно. Так как двигатель при таком подключении будет вращаться в обратном направлении и выйдет из строя. Также запрещено использовать диммеры для регулировки скорости вращения двигателя, поскольку они нарушат форму тока, что может также вывести из строя, как двигатель вентилятора, так и сам регулятор скорости.



ИНСТРУКЦИЯ ПО РЕГУЛИРОВКЕ ТАЙМЕРА

Время задержки выключения вентилятора устанавливается поворотом регулятора (потенциометра) по часовой стрелке.

Регулировка времени работы (до выключения) вентилятора проводится опытным путем (от 3-х до 15-ти минут).

ТЕХНИЧЕСКОЕ ОБСЛУЖИВАНИЕ

Техническое обслуживание вентилятора проводят только после отключения его от электрической сети. Техническое обслуживание заключается в периодической чистке поверхностей вентилятора от пыли и грязи. Чистку проводят мягкой тканью, смоченной в мыльном растворе, после чего поверхность вытирают насухо.

ТРЕБОВАНИЯ БЕЗОПАСНОСТИ

Степень защиты от доступа пыли и от проникновения воды к опасным частям вентилятора - IP44 (пылезащита класса 4 - от попадания твердых тел диаметром больше 1мм, влагозащита класса 4 - от брызг, падающих под любым углом).

Запрещается эксплуатировать вентилятор:

- в помещениях с наличием в воздухе агрессивных примесей
- в помещениях, где ведутся ремонтно-строительные работы
- в местах, где возможно попадание воды на корпус вентилятора
- при попадании в проточную часть корпуса вентилятора посторонних предметов, которые могут повредить или заклинить крыльчатку вентилятора.

ГАРАНТИЙНЫЕ ОБЯЗАТЕЛЬСТВА

1. Бесплатное гарантийное обслуживание предоставляется в течении 1 года с момента продажи вентилятора.
2. В этот период осуществляется бесплатный гарантийный ремонт неисправностей, возникших по вине завода-производителя.
3. Гарантийное обслуживание не производится в том случае, если:
 - установка оборудования по схеме отличной от описанной в инструкции;
 - при несоблюдении схемы электрического подключения (220В, 50Гц), если это привело к выходу из строя как оборудования целиком, так и отдельных его частей.
 - оборудование повреждено в результате неправильной эксплуатации, транспортировки, хранения, действий третьих лиц, непреодолимой силы (пожара, природной катастрофы и т.п.), попадания бытовых насекомых и грызунов, воздействия иных посторонних факторов или при наличии повреждения корпуса.
 - ремонт оборудования производился частными лицами или организациями, не уполномоченными организацией-продавцом.
 - повреждение произошло вследствие нестабильности параметров электросети, установленных ГОСТ 13109-97.
4. Самостоятельная попытка ремонта или потеря гарантийного талона аннулирует гарантийные обязательства.
5. Гарантия не действительна без предъявления сопроводительных документов (кассового чека, правильно и четко заполненного талона со штампом магазина, датой продажи, указанием модели вентилятора).

Для других стран: любой гарантийный ремонт должен быть выполнен через импортера данного товара.

Рекомендуем доверять подключение (установку) вентиляторов только организациям (индивидуальным предпринимателям), занимающимся по роду своей деятельности осуществлением вентиляционных работ.

Специалисты, осуществляющие подключение (установку), **делают отметку** о подключении (установке) в соответствующем разделе Гарантийного талона.

ХАРАКТЕРИСТИКИ МОДЕЛЬНОГО РЯДА

Модель	∅ (мм)	Опции	Производительность м³/ч	Кол-во оборотов в мин.	Уровень шума дБ(А)	Ур-нь IP	W (Вт)	Вес (кг)	
DUCT IN LINE 100/130	98		130	2200	24	44	25	1.2	✓
DUCT IN LINE 100/270	98		270/190	2300/1700	30/24	44	30/18	2.1	✓
DUCT IN LINE 125/320	122		365/250	2300/1700	32/26	44	30/18	2.1	✓
DUCT IN LINE 150/560	147		595/420	2700/2000	33/27	44	80/60	3.2	✓
DUCT IN LINE 160/560	157		595/420	2700/2000	33/27	44	80/60	3.2	✓
DUCT IN LINE 200/910	197		910/820/720	2700/2000/1800	39/34/32	44	85/65/55	4.5	✓



- пониженный уровень шума



- двойная изоляция двигателя

Дата установки	Организация-установщик	Мастер	Телефон	Работу принял (подпись заказчика)

Сервисный центр
(техническая поддержка):
Пн-Пт с 10-00 до 18-00
Свердловская набережная, дом 44, литер Ш
БЦ “Бенуа”, офис 317, тел/факс +7 (812) 633-3033

Поставщик
ООО “ИнтерСтройВент”
Свердловская набережная, дом 44, литер Ш
БЦ “Бенуа”, офис 317, тел/факс +7 (812) 633-3033
www.isvent.ru isvent@isvent.ru



Гарантийный талон

Тип (модель).....
Дата продажи.....
Отметка о продаже.....

Талон №1	Талон №2	Талон №3
Модель.....	Модель.....	Модель.....
№	№	№
Неисправность.....	Неисправность.....	Неисправность.....
.....
.....
Ф.И.О.....	Ф.И.О.....	Ф.И.О.....
Тел.....	Тел.....	Тел.....
Дата.....	Дата.....	Дата.....
Подпись.....	Подпись.....	Подпись.....