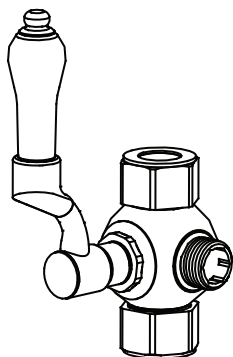
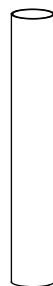


INSTRUCTIONS D'INSTALLATION

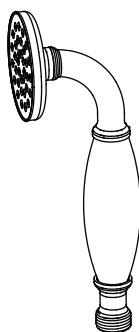
Combiné de douche style "téléphone" avec flexible et inverseur - V27



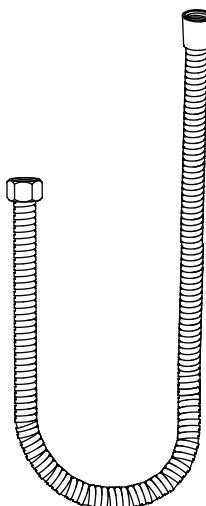
Inverseur



Tuyau



Combiné de douche



Flexible

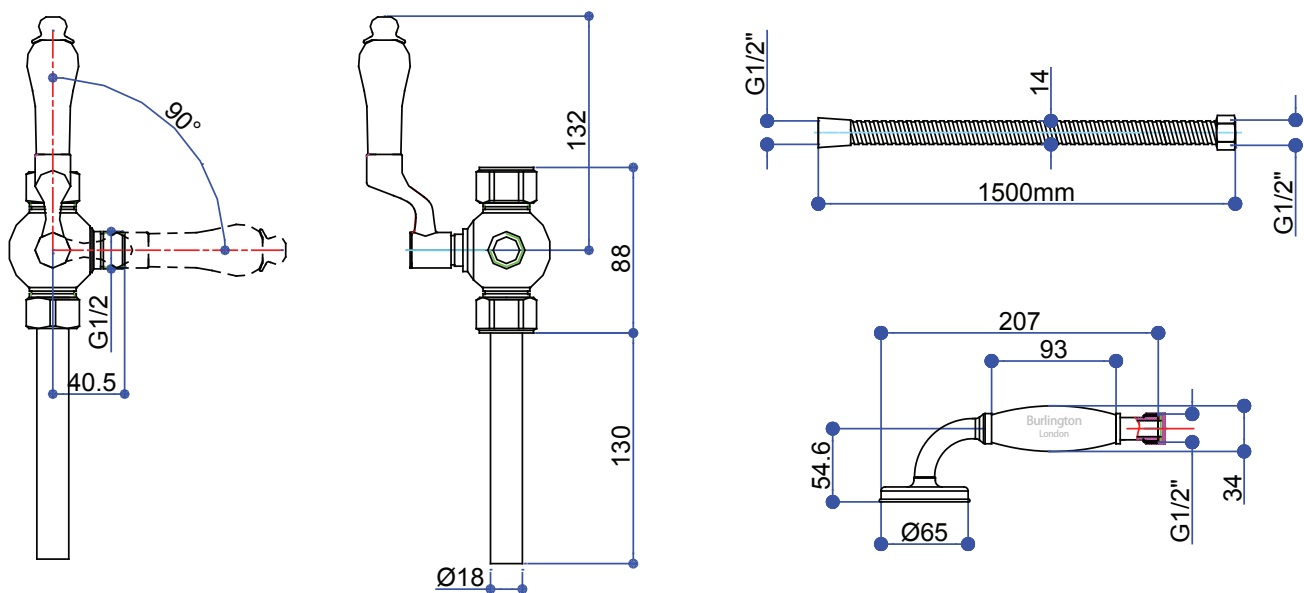
Important

- Nous recommandons que ce produit soit installé par un professionnel qualifié. Tel qu'un plombier en possession d'un certificat équivalent à NVQ (Qualification professionnelle nationale) ou bien SNVQ (Qualification professionnelle nationale écossaise) - niveau 3.
- Veuillez vérifier ce produit immédiatement pour vous assurer qu'il n'a pas été endommagé et qu'il soit complet. Avant l'installation, veuillez vérifier que ce produit est le bon modèle et que vous avez toutes les parties nécessaires pour l'installation et l'utilisation.
- Veuillez rincer la tuyauterie avant l'installation pour vous assurer qu'aucun copeau de métal, soudure ou autre impureté ne pénètre dans les mitigeur.
- Coupez l'alimentation en eau avant de commencer le travail, cela devrait être fait au niveau du robinet d'arrêt en amont du mélangeur ou le cas échéant au niveau du robinet d'arrêt principal.
- Veuillez lire ces instructions attentivement et les garder pour une référence future.

Entretien

Nous ne recommandons pas d'utiliser des produits ménagers pour nettoyer le produit. Parce que ces produits de nettoyage changent de substance ou de formule trop souvent. Le produit doit toujours être nettoyé uniquement avec de l'eau savonneuse et rincé avec de l'eau propre et essuyé avec un chiffon doux.

Dimension



Installation

