

## СВЕТИЛЬНИКИ MAG-ORIENT-TUBE-TURN

### ПРИМЕНЕНИЕ

- Светильники предназначены для установки в магнитную трековую систему (шинопровод) серии MAG-ORIENT.

### ОСОБЕННОСТИ

- Высокий индекс цветопередачи (CRI>90) обеспечивает максимальную различимость цветовых оттенков.
- Безопасное напряжение питания 48 В.

### ПАРАМЕТРЫ

Напряжение питания	<b>DC 48 В</b>
Индекс цветопередачи	<b>CRI&gt;90</b>
Угол излучения	<b>180°</b>
Возможность диммирования (опционально)	<b>Да, для версии с поддержкой протокола управления DALI*</b>
Степень пылевлагозащиты	<b>IP20</b>
Класс защиты от поражения электрическим током	<b>III</b>
Срок службы**	<b>30 000 ч</b>
Диапазон рабочих температур окружающей среды	<b>-20... +40 °C</b>
Гарантийный срок	<b>36 мес</b>

\* Требуется применение специального контроллера.

\*\* При соблюдении условий эксплуатации и снижении яркости не более чем на 30% от первоначальной.

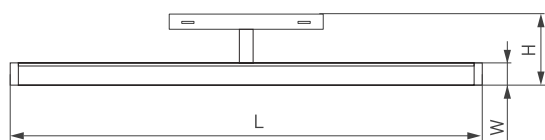


Рис. 1. Чертеж и габаритные размеры



## МОДЕЛИ

Артикул	Модель	Мощность	Световой поток	Размеры	Цвет корпуса	Цветовая темп-ра*	Цвет свечения
036474	MAG-ORIENT-TUBE-TURN-L600-20W Day4000	20 Вт	2000 лм	600×30×81 мм	белый	4000 К	Белый дневной, для жилых помещений
036475	MAG-ORIENT-TUBE-TURN-L600-20W Warm3000	20 Вт	2000 лм	600×30×81 мм	белый	3000 К	Белый теплый, аналогичный лампе накаливания
035670	MAG-ORIENT-TUBE-TURN-L600-20W Day4000	20 Вт	2000 лм	600×30×81 мм	черный	4000 К	Белый дневной, для жилых помещений
036284	MAG-ORIENT-TUBE-TURN-L600-20W Warm3000	20 Вт	2000 лм	600×30×81 мм	черный	3000 К	Белый теплый, аналогичный лампе накаливания
036476	MAG-ORIENT-TUBE-TURN-L900-30W Day4000	30 Вт	2600 лм	900×30×81 мм	белый	4000 К	Белый дневной, для жилых помещений
036477	MAG-ORIENT-TUBE-TURN-L900-30W Warm3000	30 Вт	2600 лм	900×30×81 мм	белый	3000 К	Белый теплый, аналогичный лампе накаливания
036478	MAG-ORIENT-TUBE-TURN-L900-30W Day4000	30 Вт	2600 лм	900×30×81 мм	черный	4000 К	Белый дневной, для жилых помещений
036479	MAG-ORIENT-TUBE-TURN-L900-30W Warm3000	30 Вт	2600 лм	900×30×81 мм	черный	3000 К	Белый теплый, аналогичный лампе накаливания

\* Указано типовое значение.

## УСТАНОВКА И ПОДКЛЮЧЕНИЕ

- Установите светильник в необходимом месте шинпровода, как показано на рисунке 2.
- Правильно установленный светильник будет удерживаться в шинпроводе с помощью магнитов.
- При необходимости допускается передвинуть светильник правее или левее на небольшое расстояние (15–20 мм) вдоль шинпровода до необходимого положения.
- Для извлечения светильника захватите его открытые грани пальцами и, преодолевая усилие магнитного крепления, потяните в направлении, противоположном плоскости крепления. Светильник отсоединится от шинпровода.

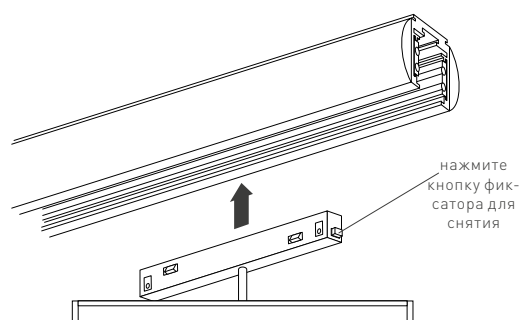


Рис. 2. Установка светильника

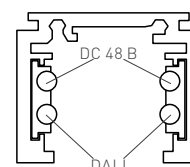


Рис. 3. Расположение контактов на шинпроводе