
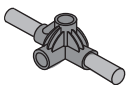
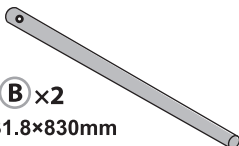
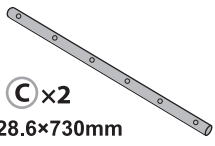
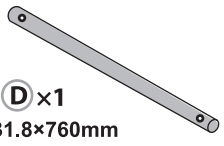


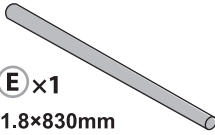

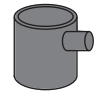
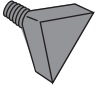

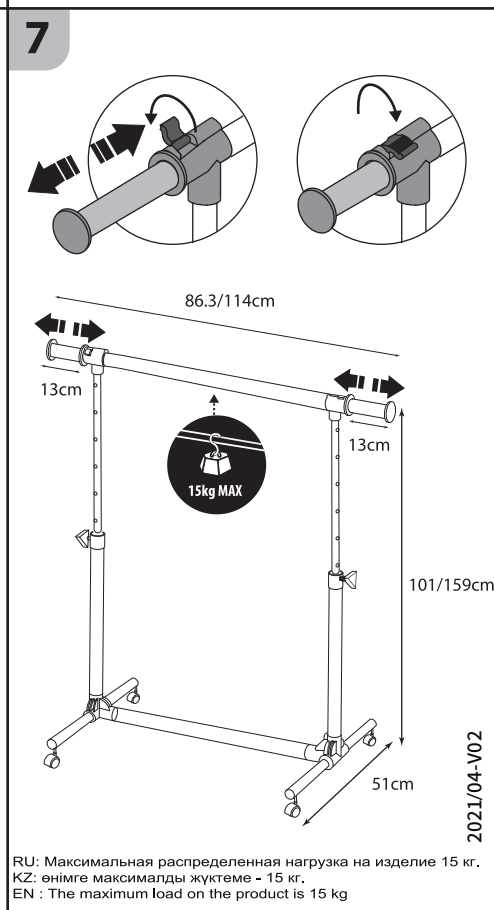
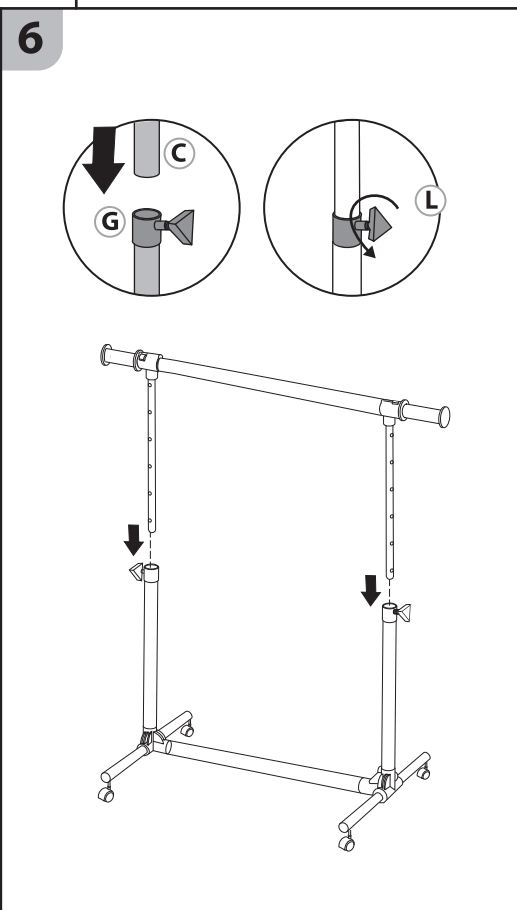
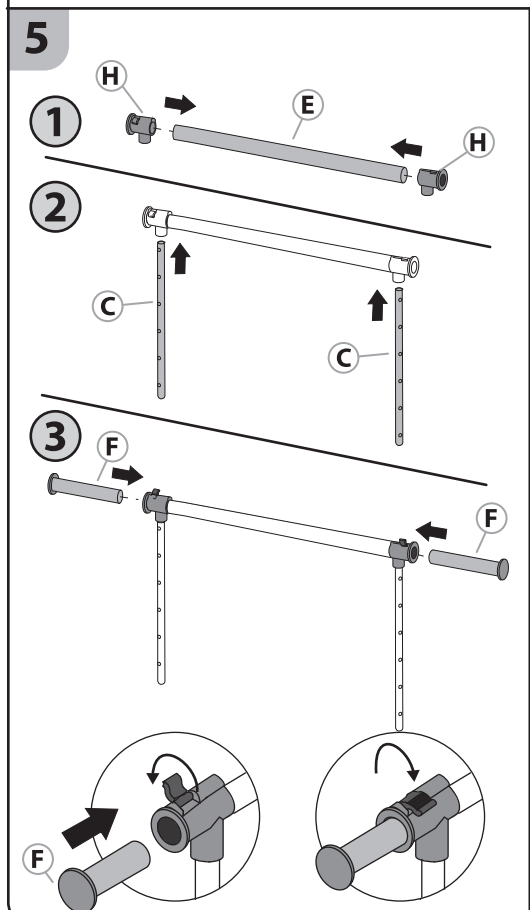
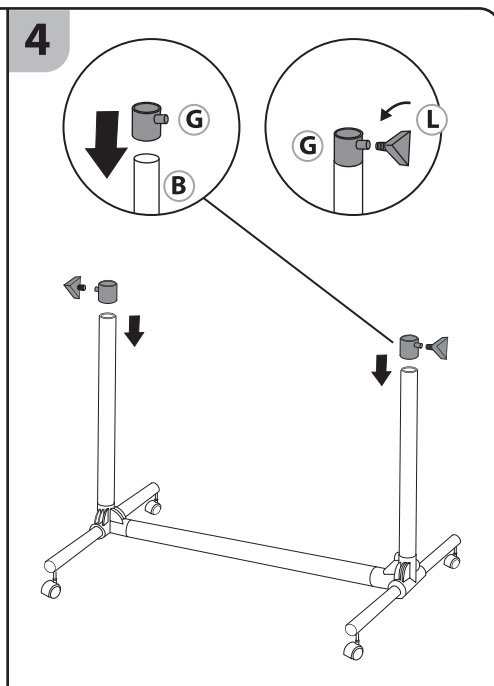
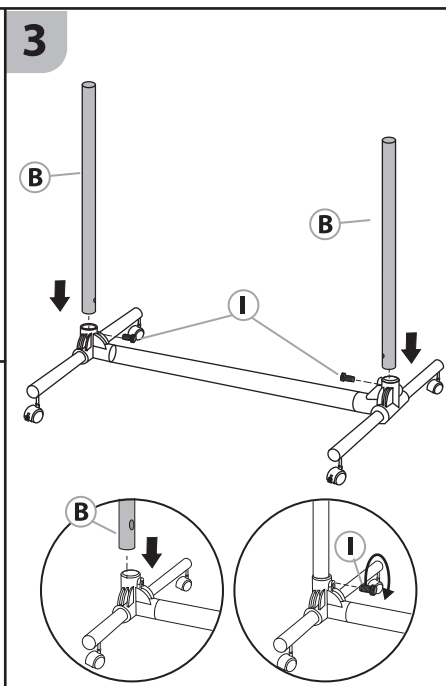
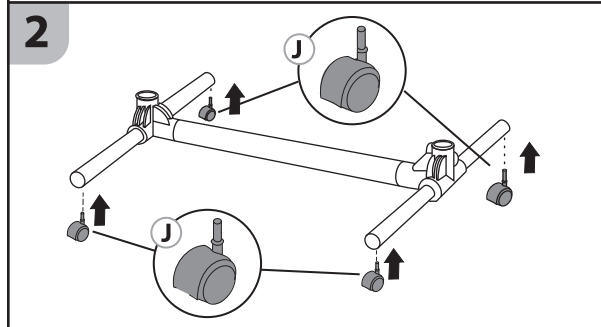
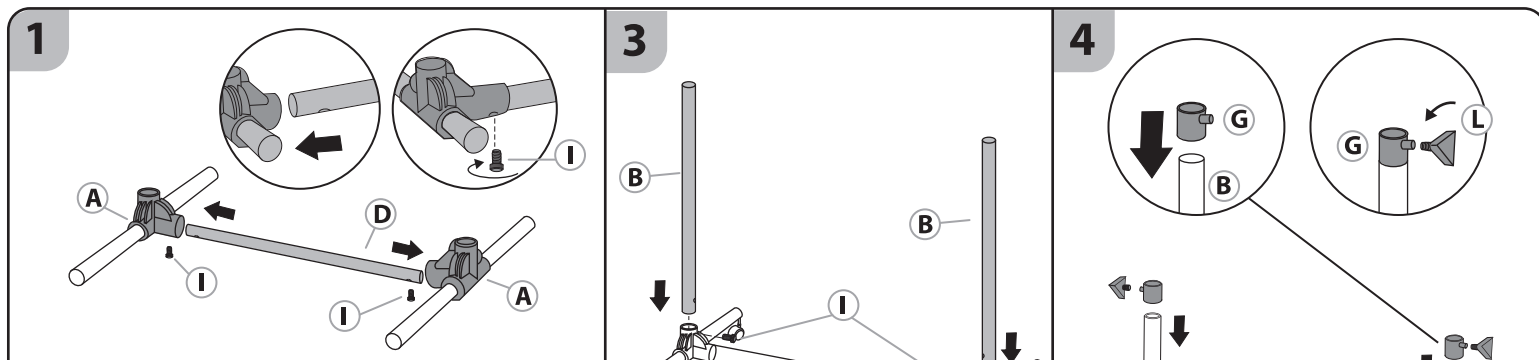
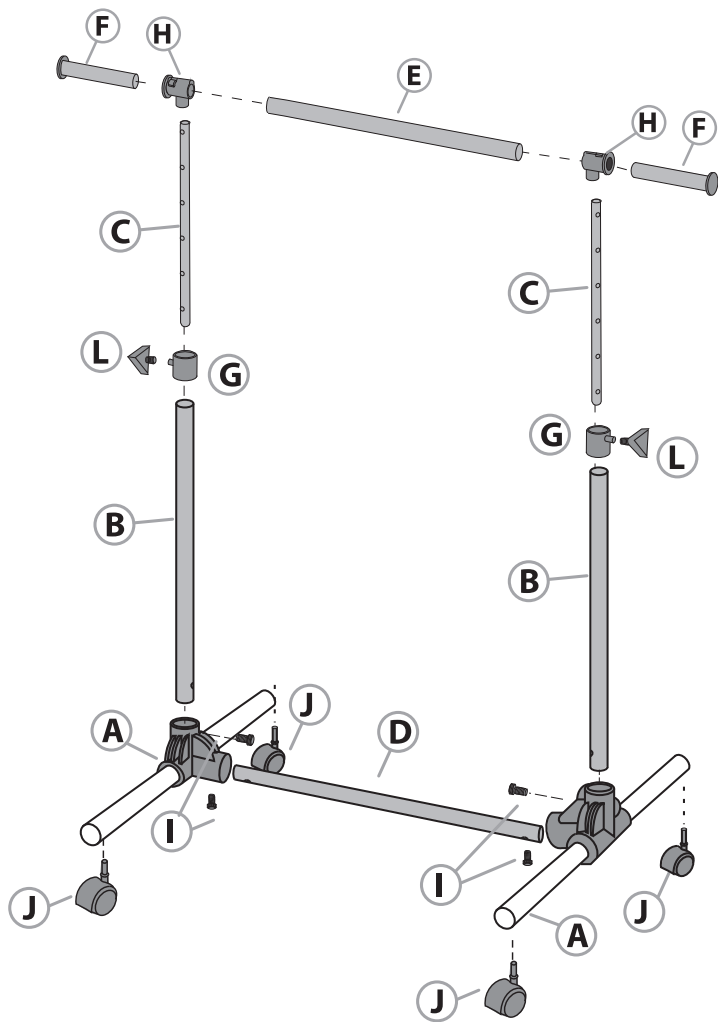


* FR: Garantie 5 ans / ES: Garantía 5 años / PT: Garantia 5 anos / IT: Garanzia 5 anni / EL: Εγγύηση 5 ετών / PL: Gwarancja 5 lat /
UA: Гарантія 5 років / RO: Garanție 5 ani / RU: Гарантия 5 лет / KZ: 5 жыл кепілдірі / BR: Garantia 5 anos / EN: Guarantee 5 years

  A × 2	 B × 2 31.8×830mm	 C × 2 28.6×730mm	 D × 1 31.8×760mm	 H × 2	 I × 4
	 E × 1 31.8×830mm	 F × 2 28.6×175 mm	 G × 2	 L × 2	 J × 4



RU: Максимальная распределенная нагрузка на изделие 15 кг.
KZ: еңіме максималды жүктеме - 15 кг.
EN : The maximum load on the product is 15 kg



**FR / IMPORTANT, À CONSERVER POUR CONSULTATION ULTÉRIEURE : À LIRE ATTENTIVE-
MENT_ES / IMPORTANTE, CONSERVAR PARA CONSULTAR POSTERIORMENTE: LEER ATENTAMENTE_PT / IMPORTANTE
CONSERVAR PARA FUTURAS CONSULTAS: POR FAVOR, LEIA COM ATENÇÃO_IT / IMPORTANTE, DA CONSERVARE PER ULTERIORE CONSULTAZIONE: DA LEGGERE ATTENTAMENTE_EL / ΣΗΜΑΝΤΙΚΟ! ΚΡΑΤΗΣΤΕ ΤΟ ΓΙΑ ΜΕΛΛΟΝΤΙΚΗ ΑΝΑΦΟΡΑ.ΔΙΑΒΑΣΤΕ ΤΟ ΠΡΟΣΕΚΤΙΚΑ_PL / WAŻNE, PRZECZYTAĆ UWAGNIE I ZACHOWAĆ NA PRZYSZŁOŚĆ_RU / ВАЖНО - СОХРАНИТЬ ДЛЯ ДАЛЬНЕЙШЕГО ИСПОЛЬЗОВАНИЯ: ЧИТАТЬ ВНИМАТЕЛЬНО_KZ / КЕЙІНГІ ҚОЛДАНЫС ҮШІН САҚТАУ КЕРЕК: МҰҚИЯТ ОҚЫП ШЫҒЫҢЫЗ_UA / ВАЖЛИВО - ЗБЕРЕГТИ ДЛЯ ПОДАЛЬШОГО ВИКОРИСТАННЯ: ЧИТАТИ УВАЖНОРО_RO / IMPORTANT, A SE PASTRA PENTRU CONSULTAREA ULTERIOARA: CITIȚI CU ATENȚIE_BR / IMPORTANT, A SE PASTRA PENTRU CONSULTAREA ULTERIOARA: CITIȚI CU ATENȚIE_EN / IMPORTANT, TO BE RETAINED FOR FUTURE REFERENCE: PLEASE READ CAREFULLY**

RU Для товаров, требующих обязательного подтверждения соответствия, копию сертификата/ декларации можно получить на стойке информации магазина Леруа Мерлен

KZ Сәйкестікті міндетті растауды талап ететін тауарлар үшін сертификаттың/ декларацияның көшірмесін Леруа Мерлен дүкенінің ақпарат бағанынан алуға болады

EN A copy of the Declaration of Conformity for this product can be obtained at the information desk in any of the Leroy Merlin East stores.



Дата изготовления указана на упаковке / Өндірілген күні қаптамада көрсетілген.

Наименование: Вешалка на колесах напольная, раздвижная Spaceo/
Атауы: Срасео еденге қойлатын ілгіші, дөңгелетері бар, жайылмалы/ Adjustable clothes rail
Модель: CJGR14 003 CR-NEW

Сделано в/Жасалған/Made in: Китай/Қытайда/China

Производитель/Адрес: Өндірушінің атауы және мекен-жайы:
Хойчжоу Чан Ин Фэн Хардвэа Мануфактур Ко Лтд./
No. 77 Ци Цзы Кэн Ши Ган Лин Ян Цяо, Боло, Хойчжоу, Китай

Правила ухода и эксплуатации:

1. Мебель должна эксплуатироваться в сухих и проветриваемых помещениях с температурой воздуха 10-25° C и с относительной влажностью воздуха 30-70%
2. Следует беречь поверхность мебели от механических повреждений, от воздействия прямого солнечного света, тепла, влаги и применяемых в быту растворителей, щелочей и кислот.
3. Поверхность мебели можно чистить влажными тканями с применением мыльных растворов и обязательным дальнейшим вытиранием насухо. Не использовать для чистки агрессивные средства бытовой химии и средства содержащие абразивные вещества.
4. Не рекомендуется ставить мебель около источников тепла.
5. Пыль с мебели рекомендуется удалять сухой мягкой тканью.
6. Имеющиеся в мебели крепления винтами и шурупами необходимо периодически проверять и подтягивать.

Қуту және пайдалану ережелері:

1. Жиһаз құрғақ және желдетілетін бөлмелерде ауа температурасы 10-25° C және салыстырмалы ылғалдылығы 30-70 болуы керек%
2. Жиһаздың бетін механикалық зақымданудан, тікелей күн сәулесінің, жылудың, ылғалдың және күнделікті өмірде қолданылатын еріткіштердің, сілтілер мен қышқылдардың әсерінен қорғау керек.
3. Жиһаздың бетін дымқыл маталармен сабын ерітінділерімен және міндетті түрде құрғатып суртуге болады. Тазалау үшін Тұрмыстық химияның агрессивті құралдарын және құрамында абразивті заттар бар құралдарды пайдаланбаңыз.
4. Жиһазды жылу көздерінің жанына қою ұсынылмайды.
5. Жиһаздағы шаңды құрғақ жұмсақ шүберекпен алып тастау ұсынылады.
6. Жиһаздағы бұрандалармен және бұрандалармен бекітіпелерді мезгіл-мезгіл тексеріп, қатайту керек.

ADEO Services
135 Rue Sadi Carnot - CS 00001
59790 RONCHIN - France

ТОВ "Леруа Мерлен Україна", 04201 Україна,
м.Київ, вул. Полярна 17А

Imported by Adeo South Africa (PTY) LTD T/A Leroy Merlin
Hosted in Leroy Merlin Fourways Store 35 Roos Street Witkoppen Ext 97,
Sandton, 2191 Johannesburg, Gauteng, South Africa
Tel: +27 10 493 8000 Email: contact@leroymerlin.co.za

Pais de origem: China.
Importado e distribuído por LEROY MERLIN COMPANHIA BRASILEIRA DE
BRICOLAGEM CNPJ: 01.438.784/0001-05
Rua Pascoal Pais, nº. 525, 6º andar cj 61 a 64, Vila Cordeiro, São Paulo -SP.
CEP: 04581-060
CALM (Central de Atendimento Leroy Merlin) Capitais 4020-5376 Demais Regiões
0800-0205376

Импортер\Продавец\Организация,
принимая претензии по качеству
продукции в Республике Казахстан:
ТОО «Леруа Мерлен Казахстан»,
Республика Казахстан, 050000, г.
Алматы, ул. Кунаева, 77, БЦ «PARK
VIEW», 6 этаж, офис № 07

Импортер\Продавец\Организация,
уполномоченная принимать
претензии по качеству товара в РФ:
ООО «ЛЕРУА МЕРЛЕН ВОСТОК»,
141031, Россия, Московская обл., г.
Мытищи, Осташковское шоссе, д.1

Импортер\Продавец\Организация
Республикасында өнім сапасы бойынша
наразылықтарды қабылдайтын ұйым:
«Леруа Мерлен Қазақстан» ЖШС,
Қазақстан Республикасы, 050000,
Алматы қ., Қонаев көшесі, 77, «PARK
VIEW» БО, 6-қабат, 07-кеңсе



**Ce meuble se recycle,
s'il n'est plus utilisable
déposez-le en déchèterie.
Notice à trier.**

**Pour en savoir plus :
www.quefairedemesdechets.fr**



ES/ Si ya no puede utilizarse, este mueble se puede reciclar, deposítelo en la unidad de clasificación de residuos_PT/ Este móvel é reciclável. Quando deixar de ser utilizado, deposite-o num centro de reciclagem de resíduos_IT/ Questo mobile può essere riciclato, portatelo in un'isola ecologica se inutilizzabile_EL/ Το έπιπλο αυτό είναι ανακυκλώσιμο, εάν δεν μπορεί πλέον να χρησιμοποιηθεί τοποθετήστε το σε χώρο αποβλήτων_PL/ Mebel ten poddawany jest recyklingowi, kiedy przestaje być użyteczny należy go dostarczyć do punktu zbiórki odpadów_RU/ Эта мебель может перерабатываться, если она больше не пригодна для использования, сдайте ее в утилизационный центр_KZ/ Бұл жиһаз қайт өңдеуге келеді. Ол әрі қолдануға болмайтын жағдайда, оны қайта өңдейтін орталыққа тапсыруыңызды өтінеміз_UA/ Цей предмет меблів підлягає вторинній переробці. Якщо його більше не можна використовувати, віднесіть його до центру утилізації відходів_RO/ Acest mobilier este reciclabil. Dacă nu se mai poate utiliza, vă rugăm să o duceți la deșeurii centru de reciclare_BR/ Este mobiliário pode ser reciclado. Quando não for mais usado, descarte-o em um centro de reciclagem de resíduos_EN/ This piece of furniture is recyclable. If it cannot be used anymore, please take it to the waste recycling centre.