






FIG.
1

	
A - 1x	B - 1x
	
C - 4x M6x25 mm	D - 4x M6-φ13x1.2 mm
	
E - 1x 4#	

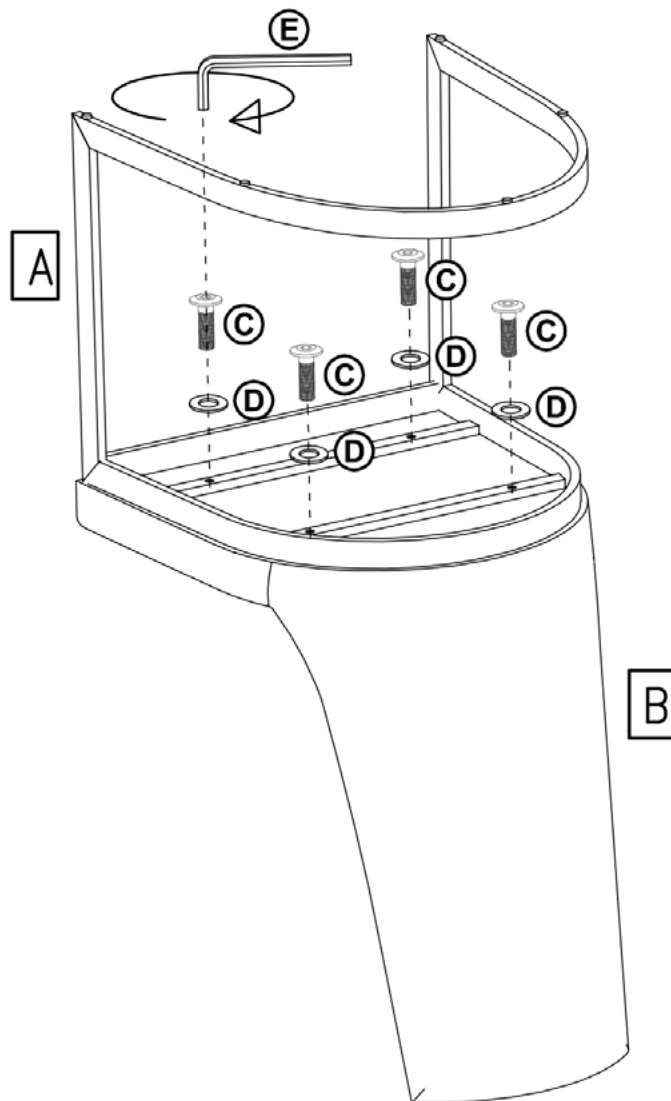


FIG.
3

