

MK



BASIC FEATURES

- for duct diameters of 100 up to 400 mm

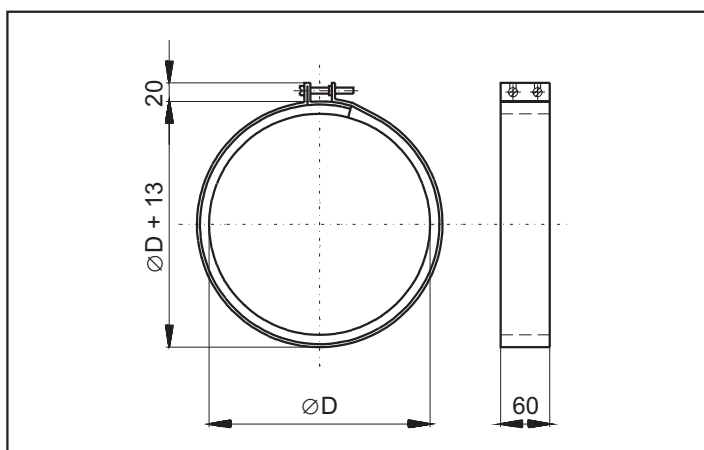
The **MK** connection sleeve is designed for a tight connection of HVAC system ducting and elimination of vibration propagation through ducting. The sleeve is made of galvanized plate. Packing is made of expanded polyethylene.

КРАТКАЯ ХАРАКТЕРИСТИКА

- для труб диаметром от 100 до 400 мм

Соединительная манжета **MK** предназначена для герметичного соединения труб вентиляционных систем и для ограничения передачи вибраций по воздуховодам. Манжета изготовлена из оцинкованного листа, уплотнение из вспененного полиэтилена.

PRIMARY PARAMETERS

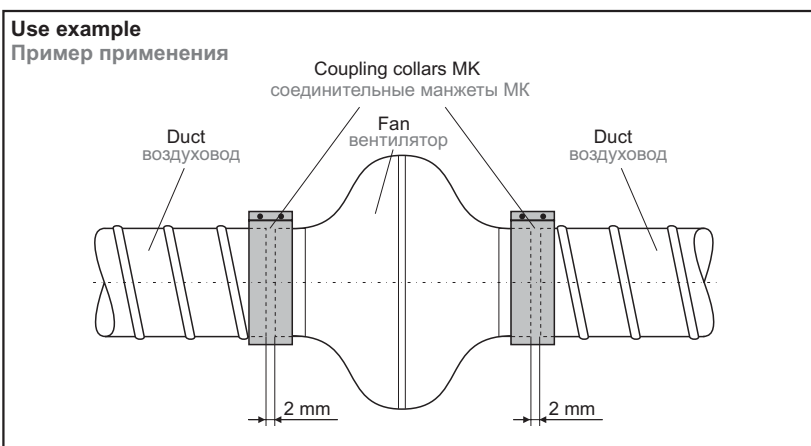


ГЛАВНЫЕ ПАРАМЕТРЫ

Type Тип	Dimensions [mm] Размеры [мм]	Sheet thickness [mm] Толщина листа [мм]	Weight [kg] Вес [кг]
	D		
MK 100	100	0,55	0,14
MK 125	125	0,55	0,16
MK 150	150	0,55	0,19
MK 160	160	0,55	0,20
MK 200	200	0,55	0,23
MK 250	250	0,55	0,27
MK 315	315	0,55	0,32
MK 355	355	0,55	0,40
MK 400	400	0,55	0,45

INSTALLATION AND ASSEMBLY

УСТАНОВКА И МОНТАЖ



MK

 **KEY TO CODING**

MK 160
— **100 ... 400** - nominal diameter in mm
— **MK** - coupling collar

 **ОБЪЯСНЕНИЕ ОБОЗНАЧЕНИЙ**

МК 160
— **100 ... 400** - номинальный диаметр в мм
— **МК** - соединительная манжета