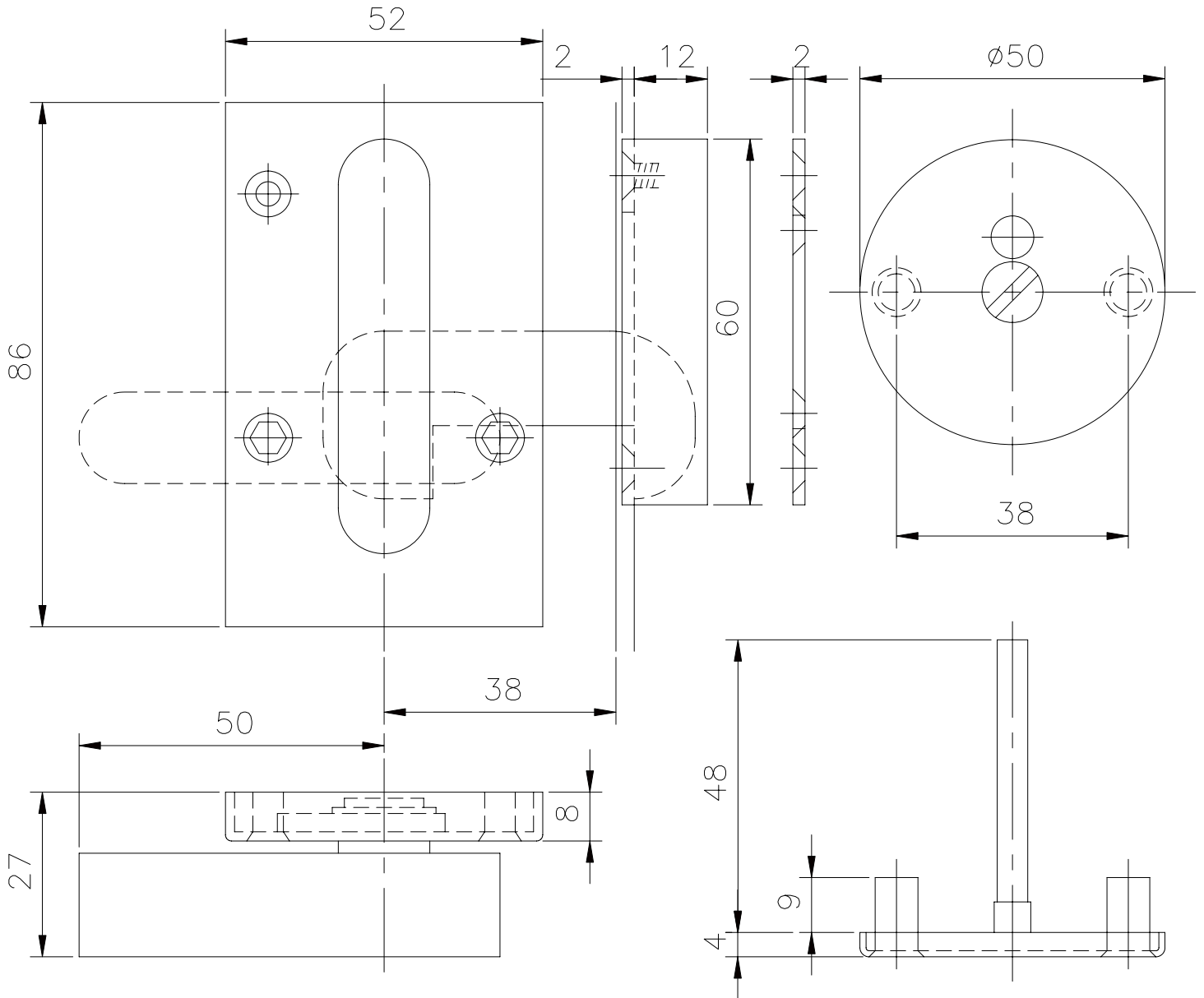


HAGELÅSE MED UDV. MARKERING VENSTRE

14.3479.02.030

1:1  
 MAN 26.02.93  
 A4 02.03.98



EMNE	ANTAL	KATALOG/TEGNINGSNUMMER
LÅSEKASSE	1	14.9736.02.064
SLUTBLIK	1	14.9736.02.072
UDVENDIG MARKERING	1	14.9736.02.081
FLADT SLUTBLIK	1	14.9736.02.099
GENNEMGÅENDE SKRUER	2	14.9704.74.057
TRÆSKRUER	5	14.2951.02.161
SLANGEFOLIE, LGD= 150 MM	1	14.9800.01.050
TILBEHØRSPOSE	3	14.9808.00.009
ÆSKE (PAKKES I 10 STK)	1	14.9810.00.103