

Paroi de douche - quart de cercle 800 - C22

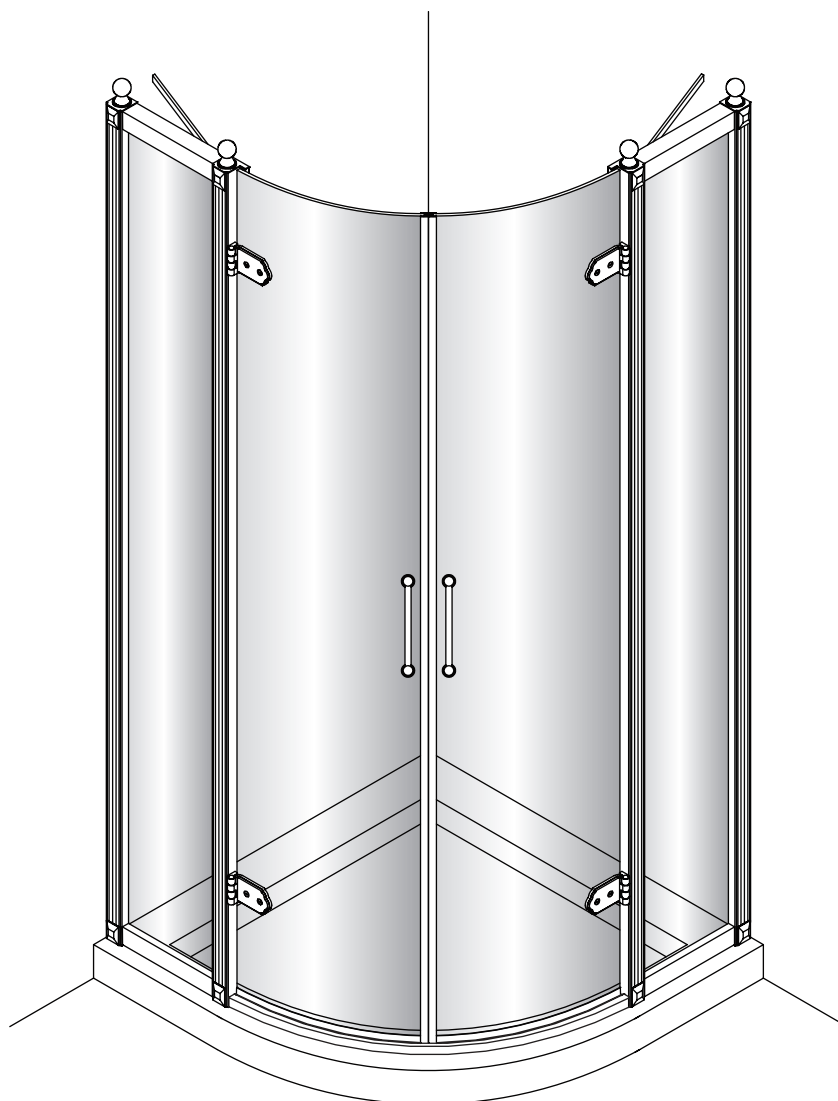
Paroi de douche - quart de cercle 900 - C23

Avant l'installation:

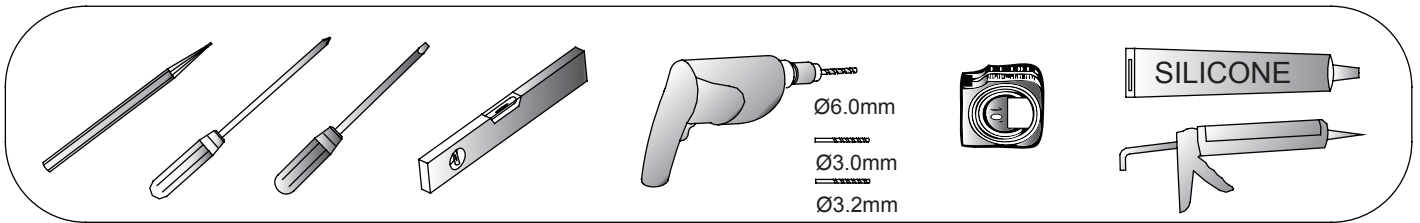
- Vérifier attentivement le contenu du paquet avant l'installation
- Le receveur DOIT être installé à niveau et fixé au carrelage de manière étanche.
- Manipuler avec précaution. Les impacts peuvent endommager tant le verre que le cadre.
- Vérifier qu'il n'y ait aucun conduit ou câble cachés avant de percer le mur.
- Les fixations murales fournies peuvent ne pas être appropriées pour votre installation. Il est possible que vous ayez besoin de trouver des fixations alternatives correspondant à la construction de votre mur.
- Suivre chaque étape dans l'ordre.

Entretien et nettoyage :

- Ne pas utiliser de solvants ou de produits abrasifs ou chimiques pour nettoyer la paroi.
- Nettoyer seulement avec de l'eau savonneuse et un chiffon doux, rincer généreusement ensuite.

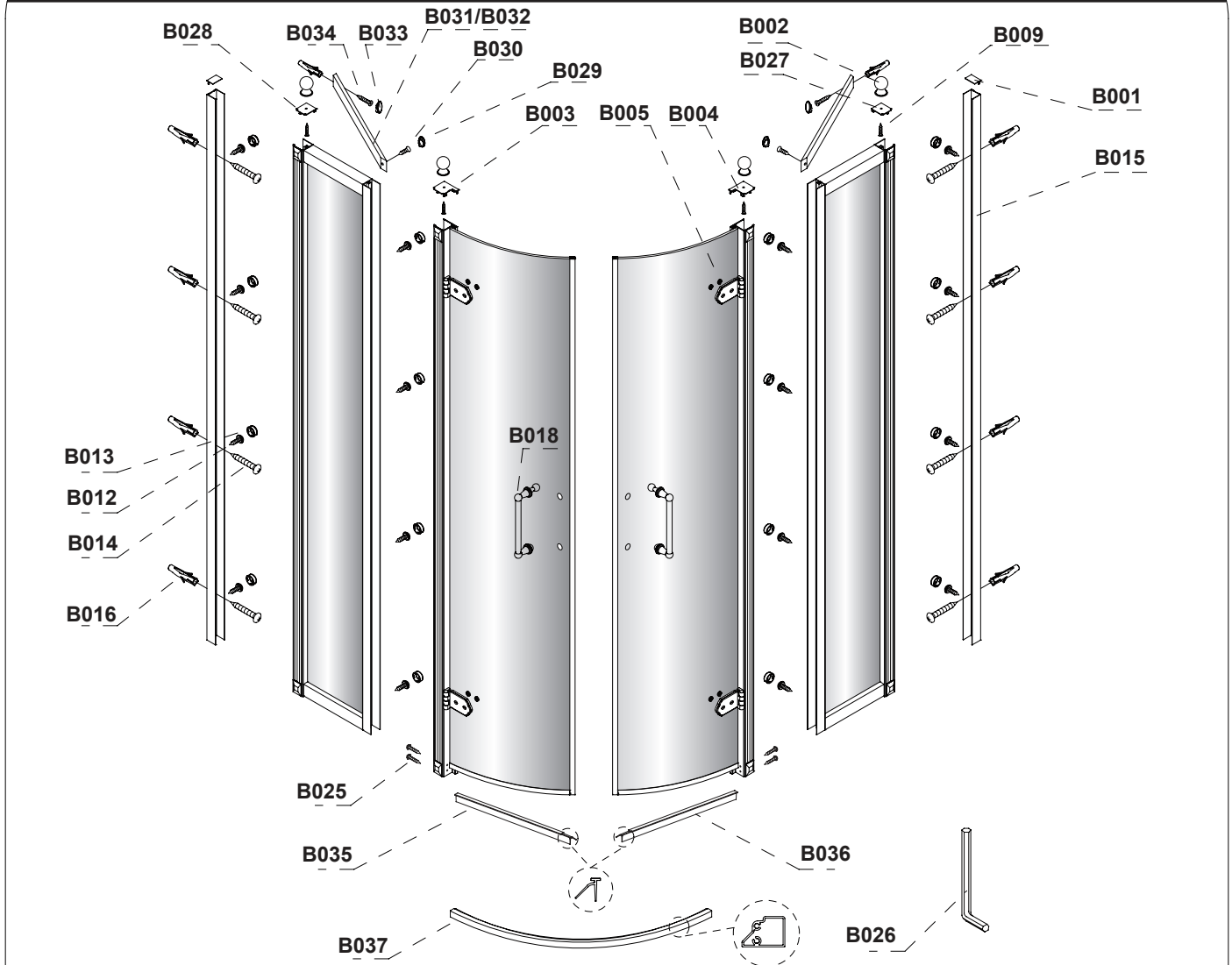


Outils nécessaires:



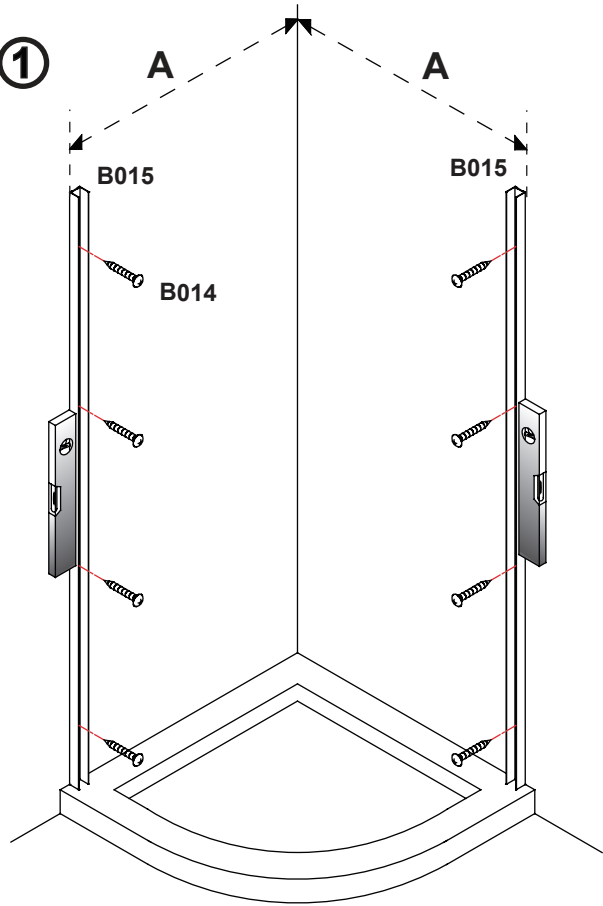
Parties fournies:

Paroi quart de cercle

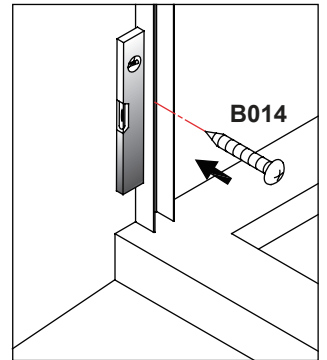
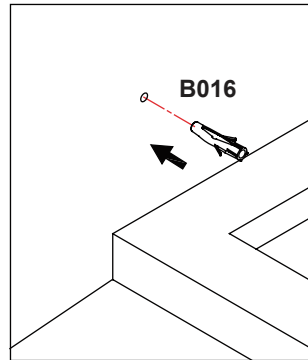
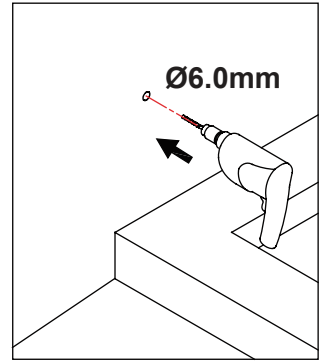
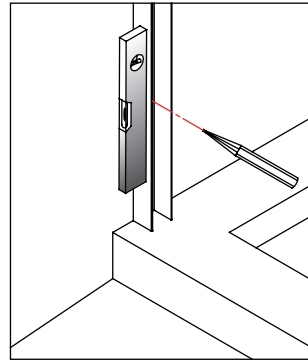


B015 2x	B001 2x	B009 4x ST3.5* 16mm	B027 1x	B028 1x	B002 4x	B003 1x
B004 1x	B005 8x	B029 2x	B030 2x ST4* 25mm	B031/B032 2x - B031 is for 800 Quadrant - B032 is for 900 Quadrant	B033 2x	
B034 2x ST4* 35mm	B012 16x ST3.5* 10mm	B013 16x	B014 8x ST4* 50mm	B016 10x	B018 2x	B025 4x ST4* 30mm
B035 1x	B036 1x	B037 1x	 B026 1x 4mm			

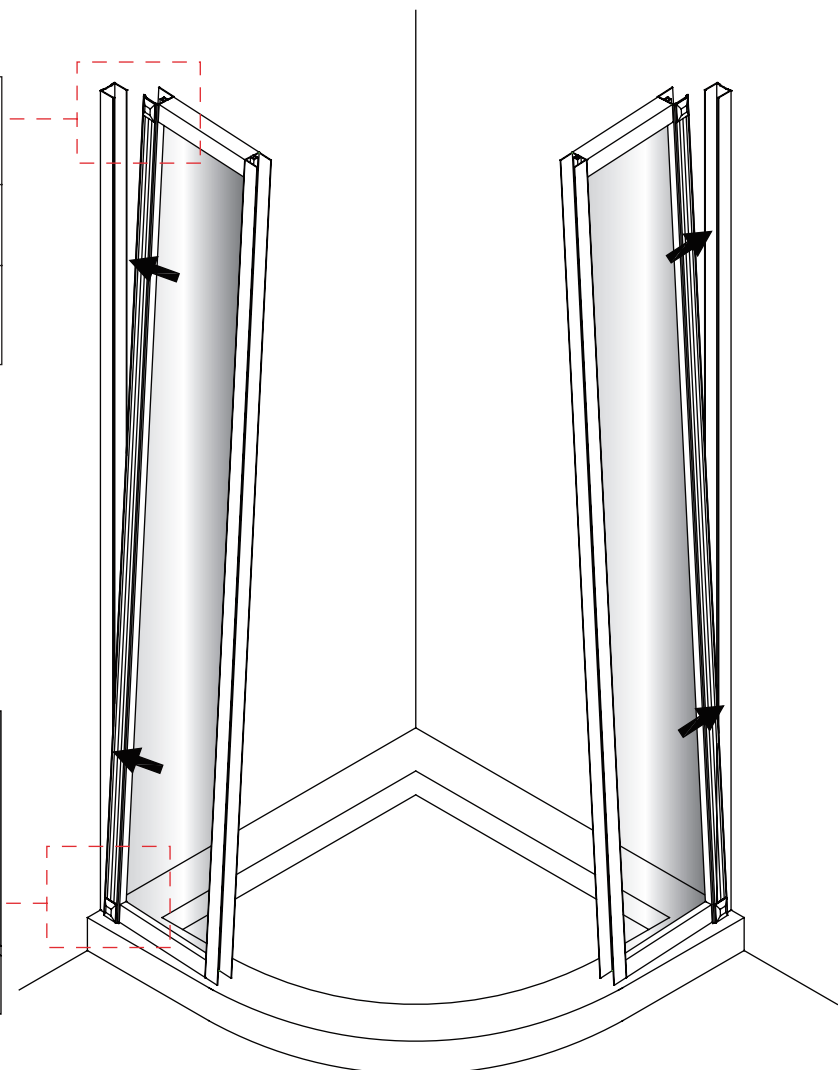
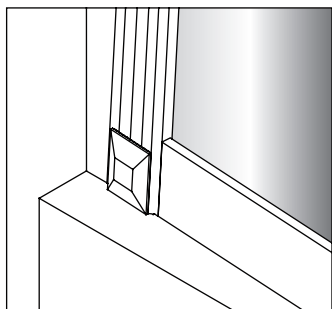
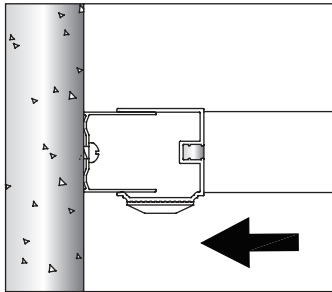
1



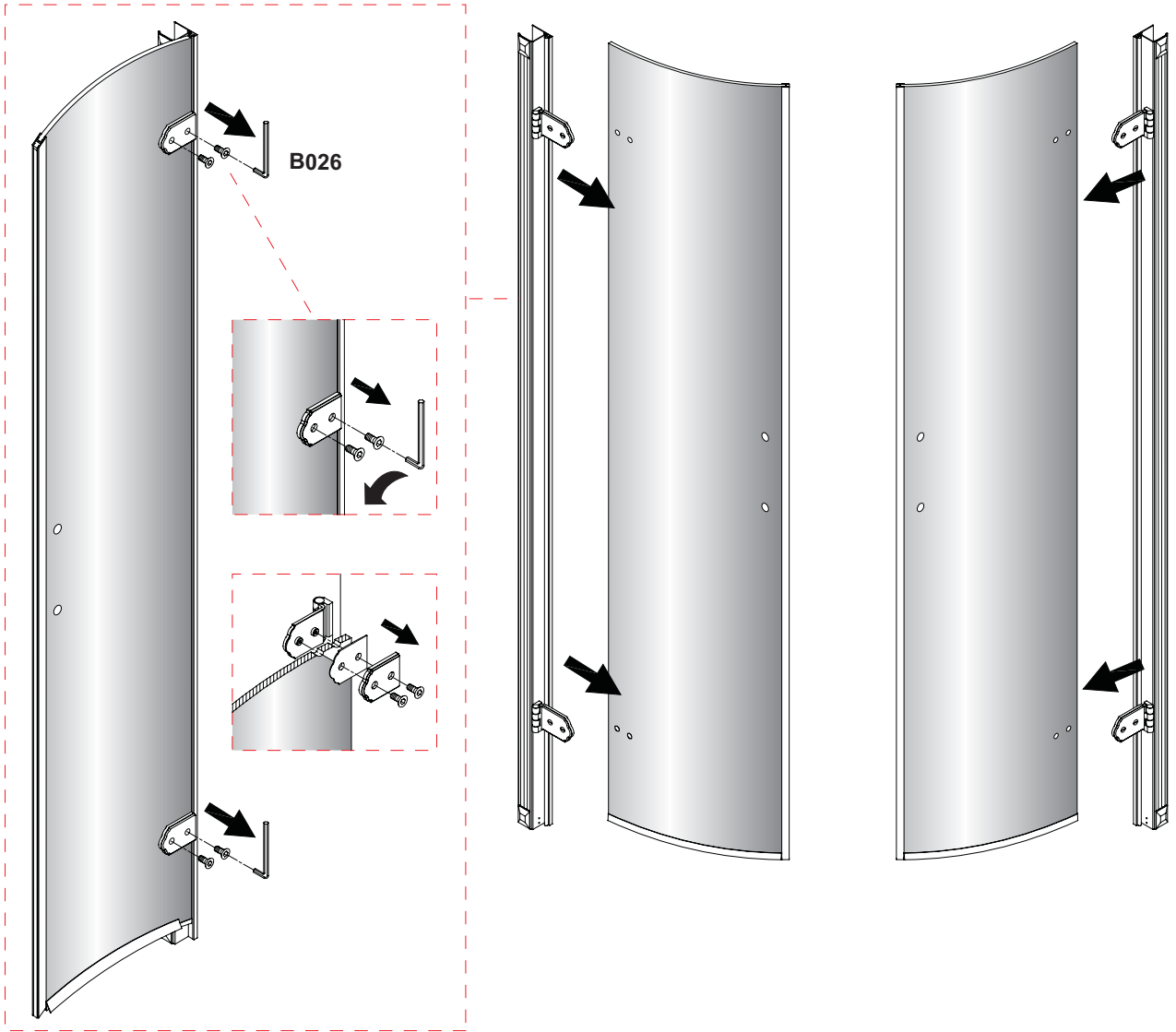
Article	A (mm)
800 x 800 Quadrant door	765 ~ 785
900 x 900 Quadrant door	865 ~ 885



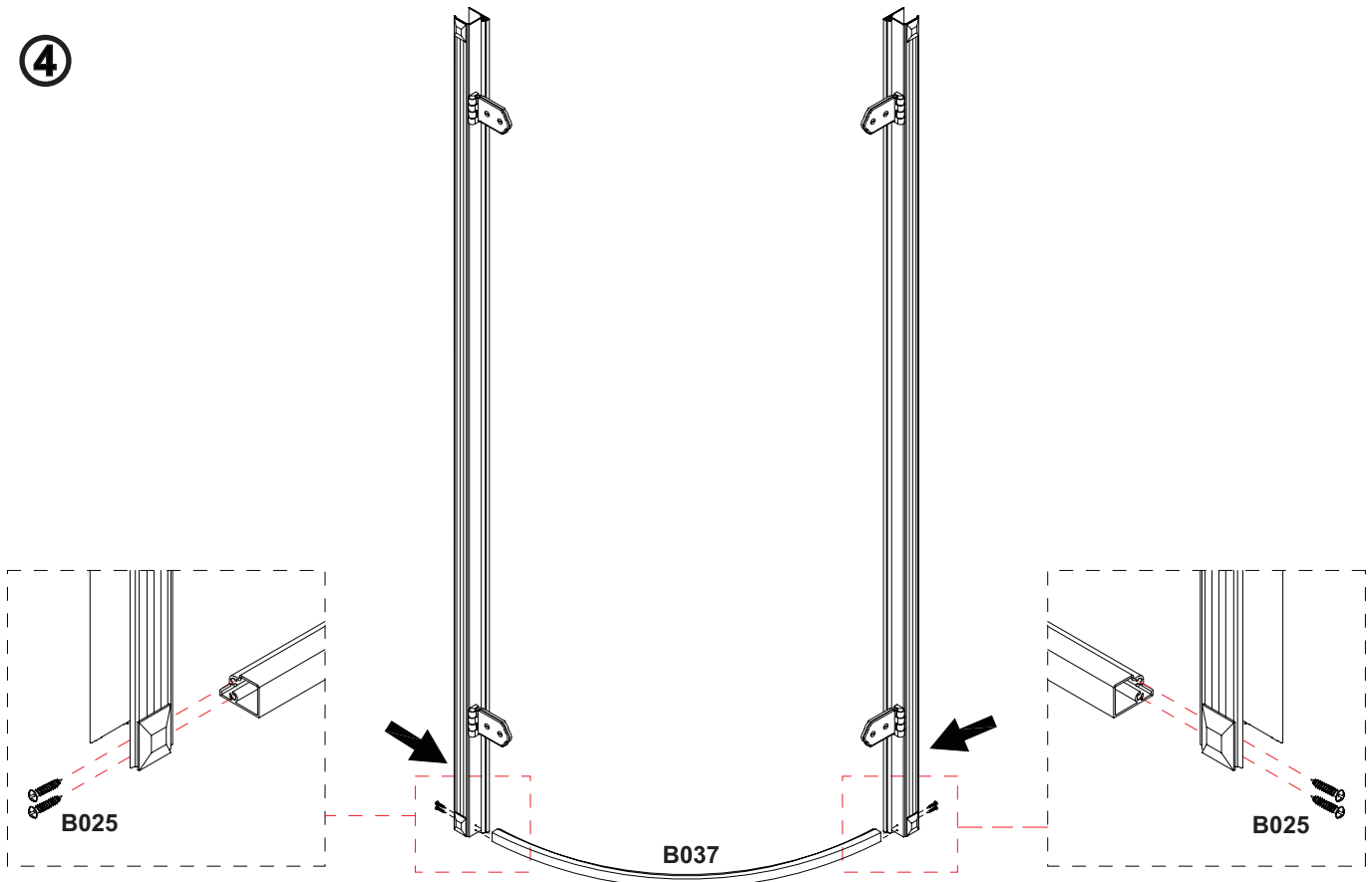
2



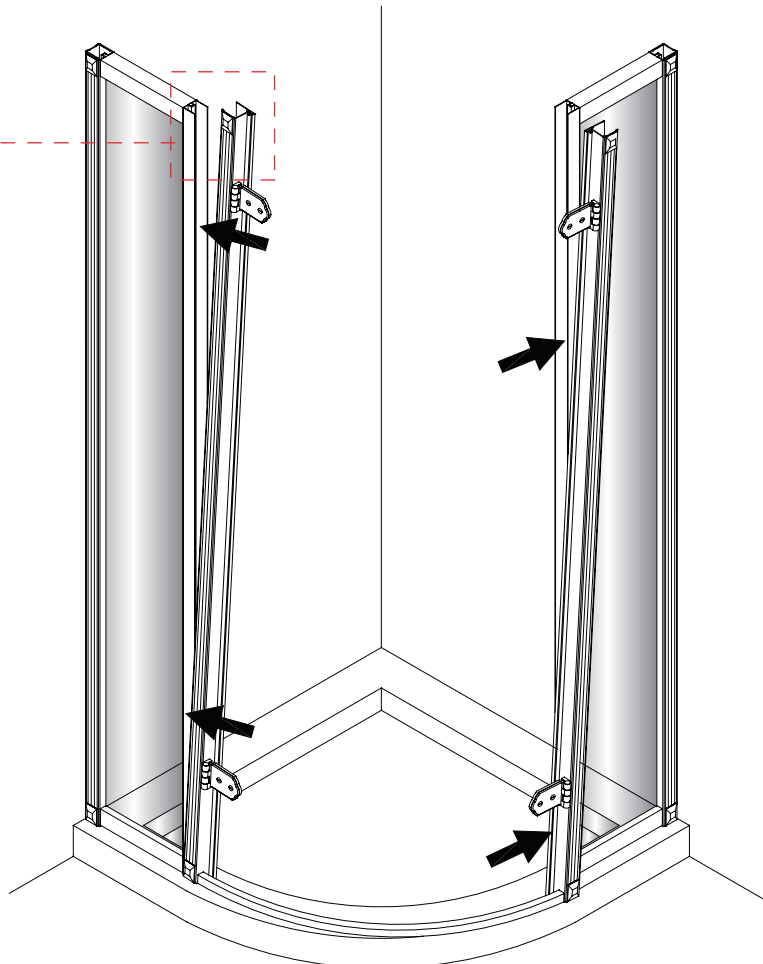
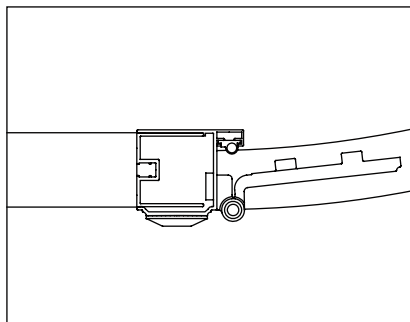
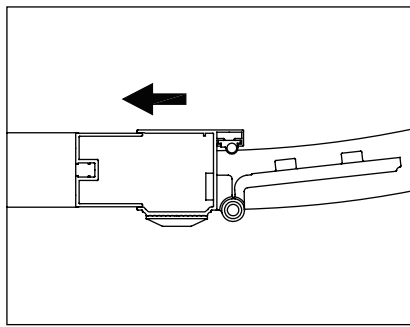
3



4



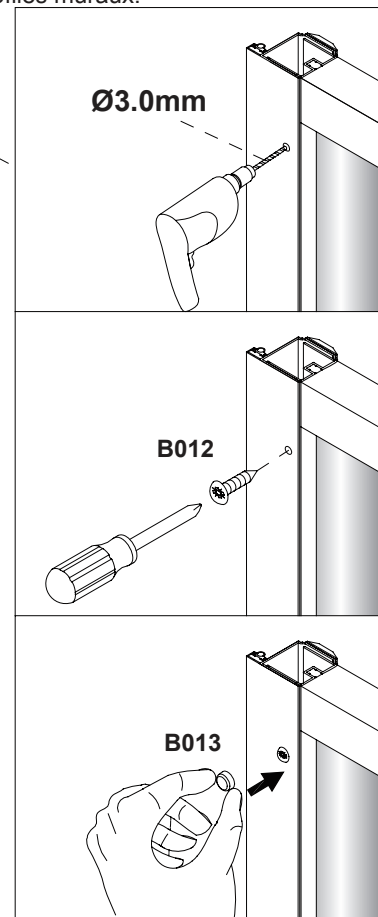
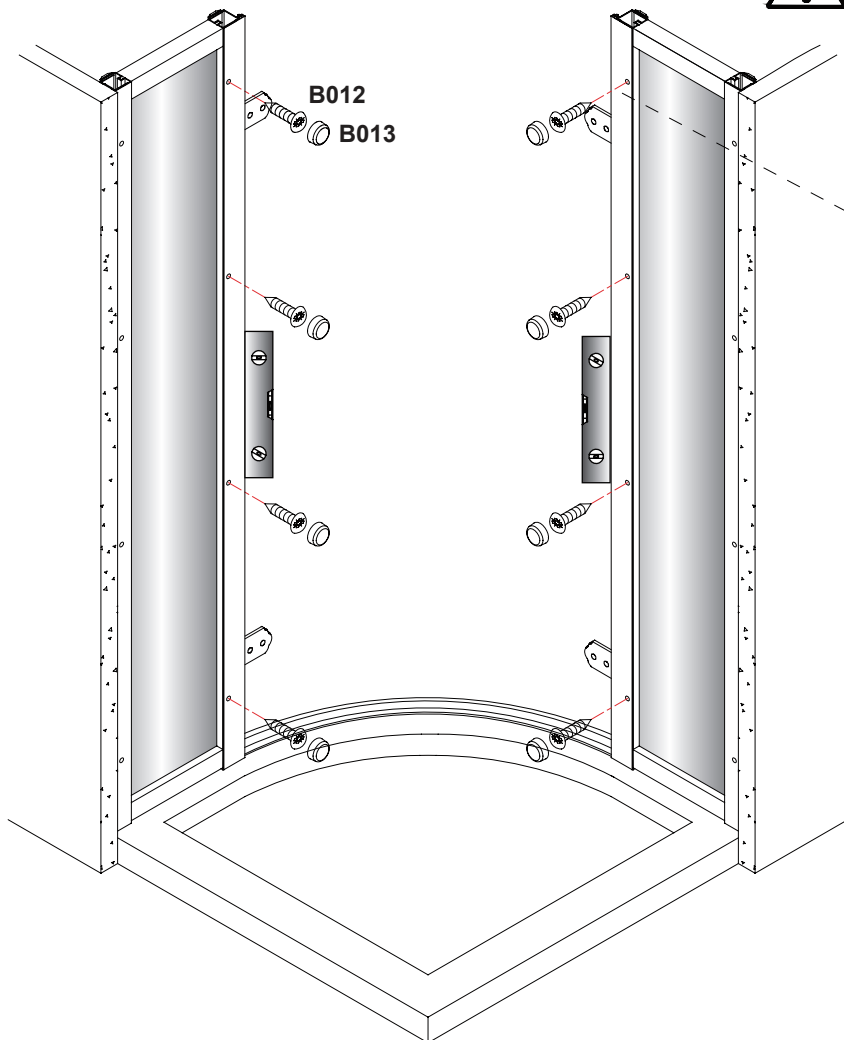
5



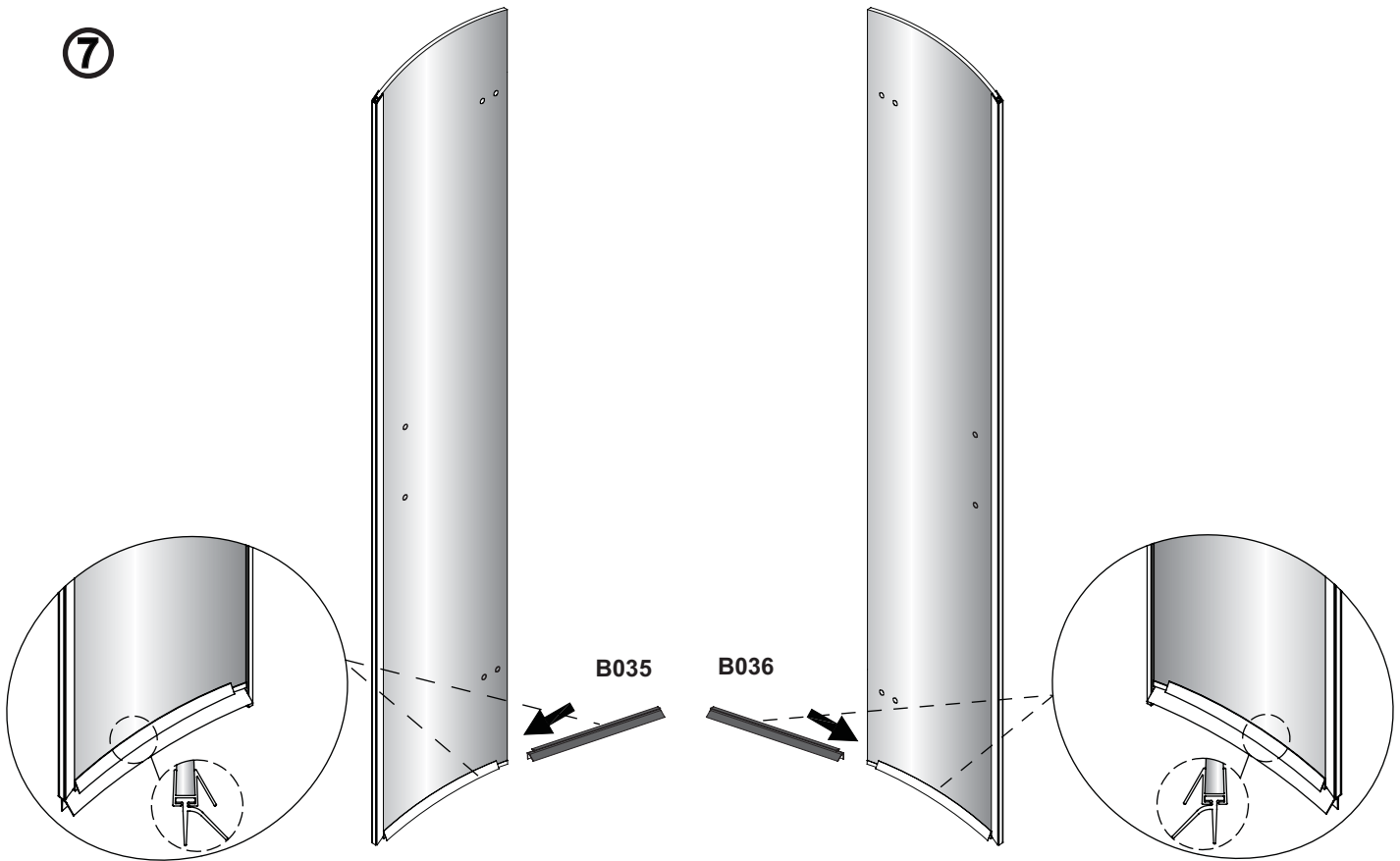
6



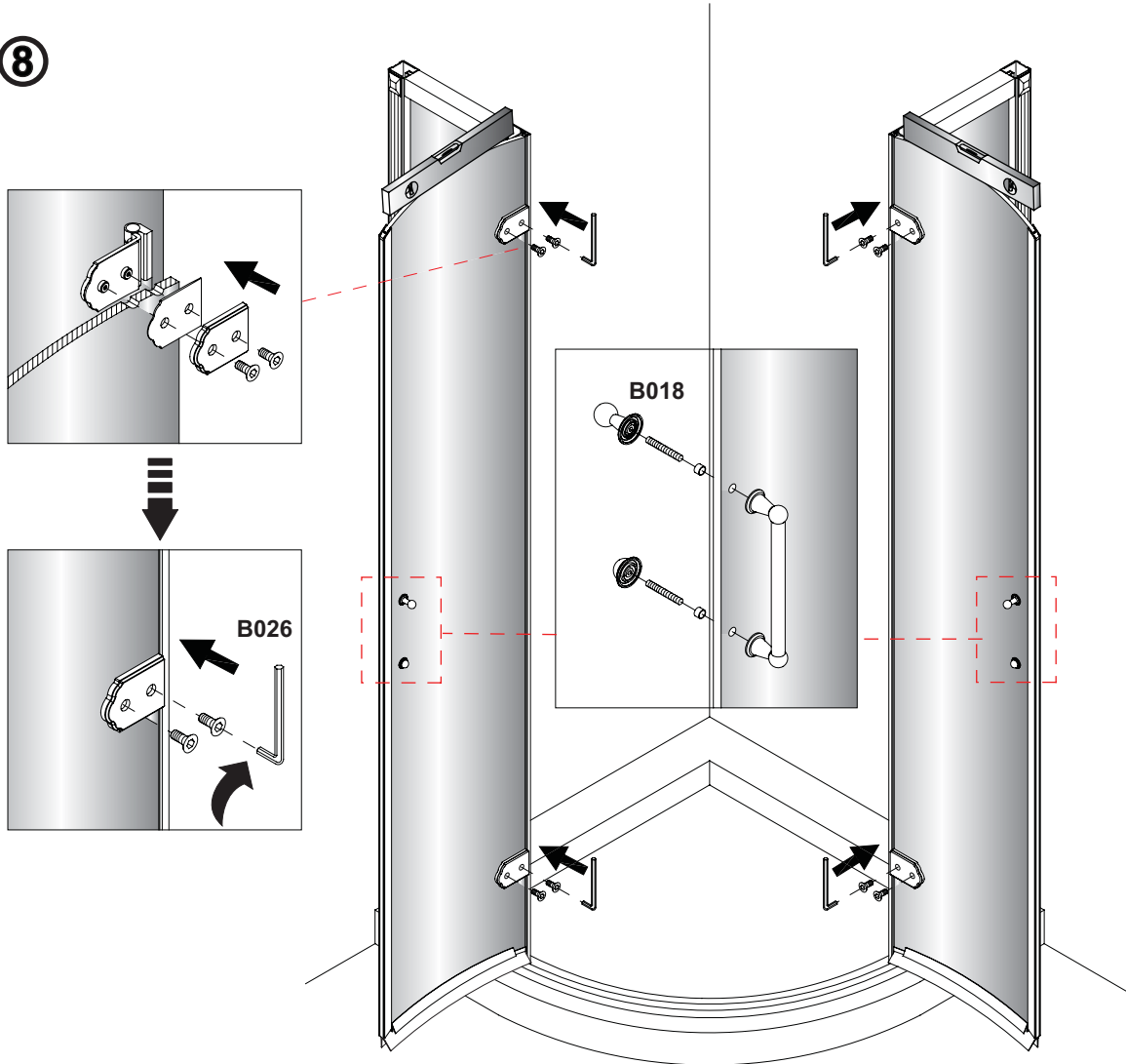
Insérez intégralement le cadre de la porte dans les panneaux latéraux. Vérifiez ensuite que tout est bien à niveau. De l'intérieur, percez 4 trous dans le cadre de la porte (positions sont marquées). Fixez en utilisant les vis B012, couvrez avec les pièces B013. Tout ajustement devrait être effectué sur les profilés muraux.



7

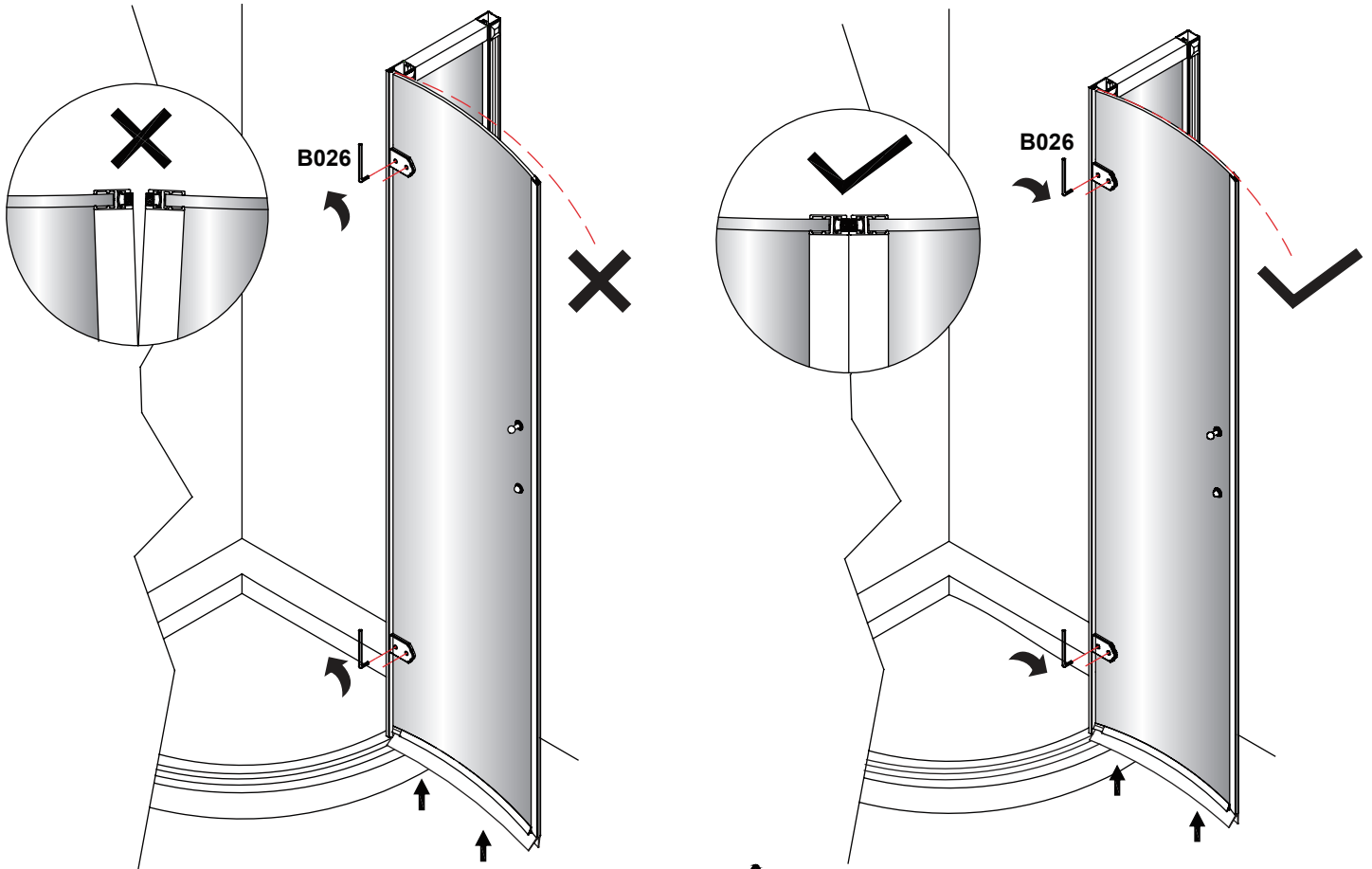


8





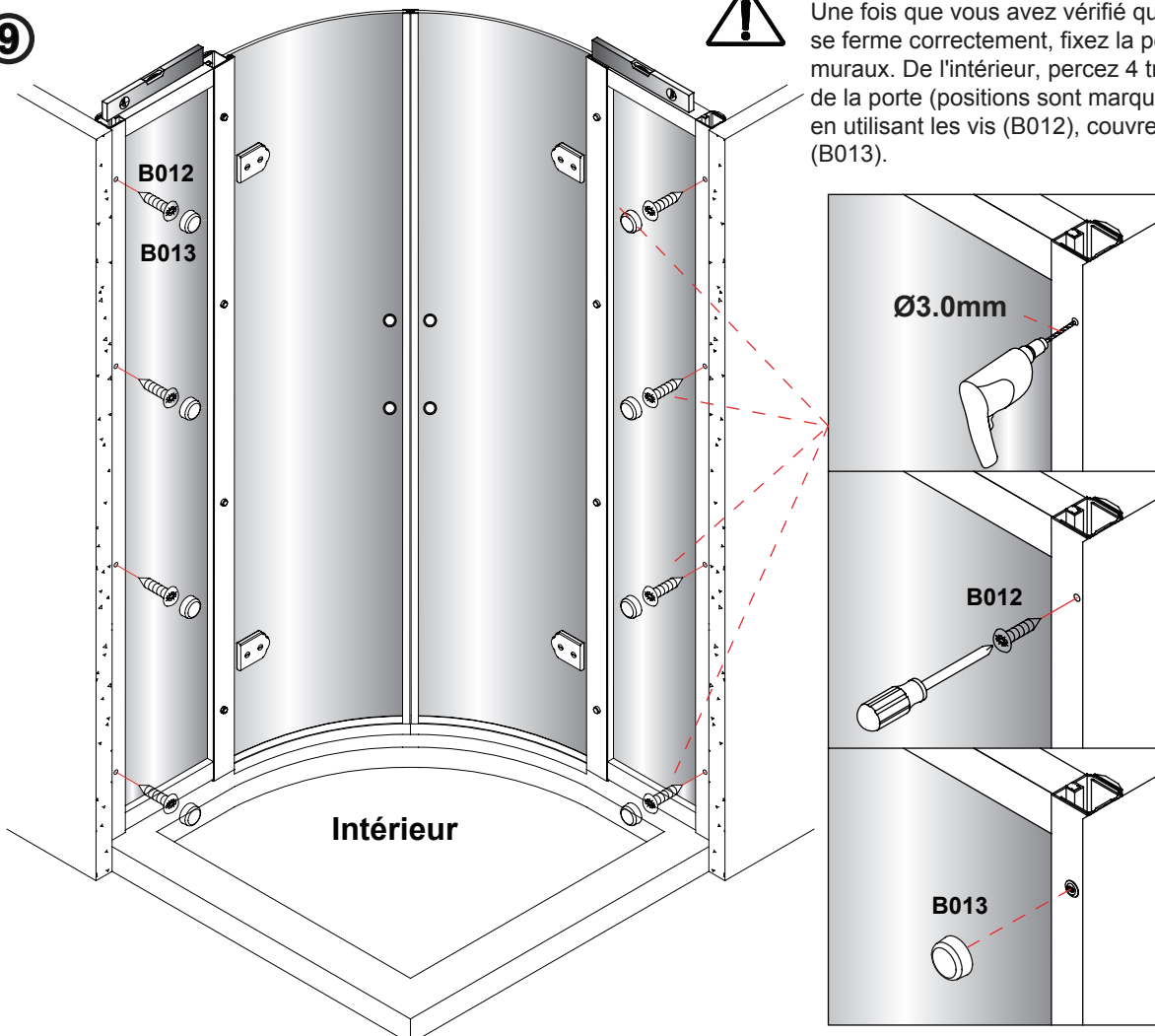
Uniquement si l'ajustement est nécessaire.

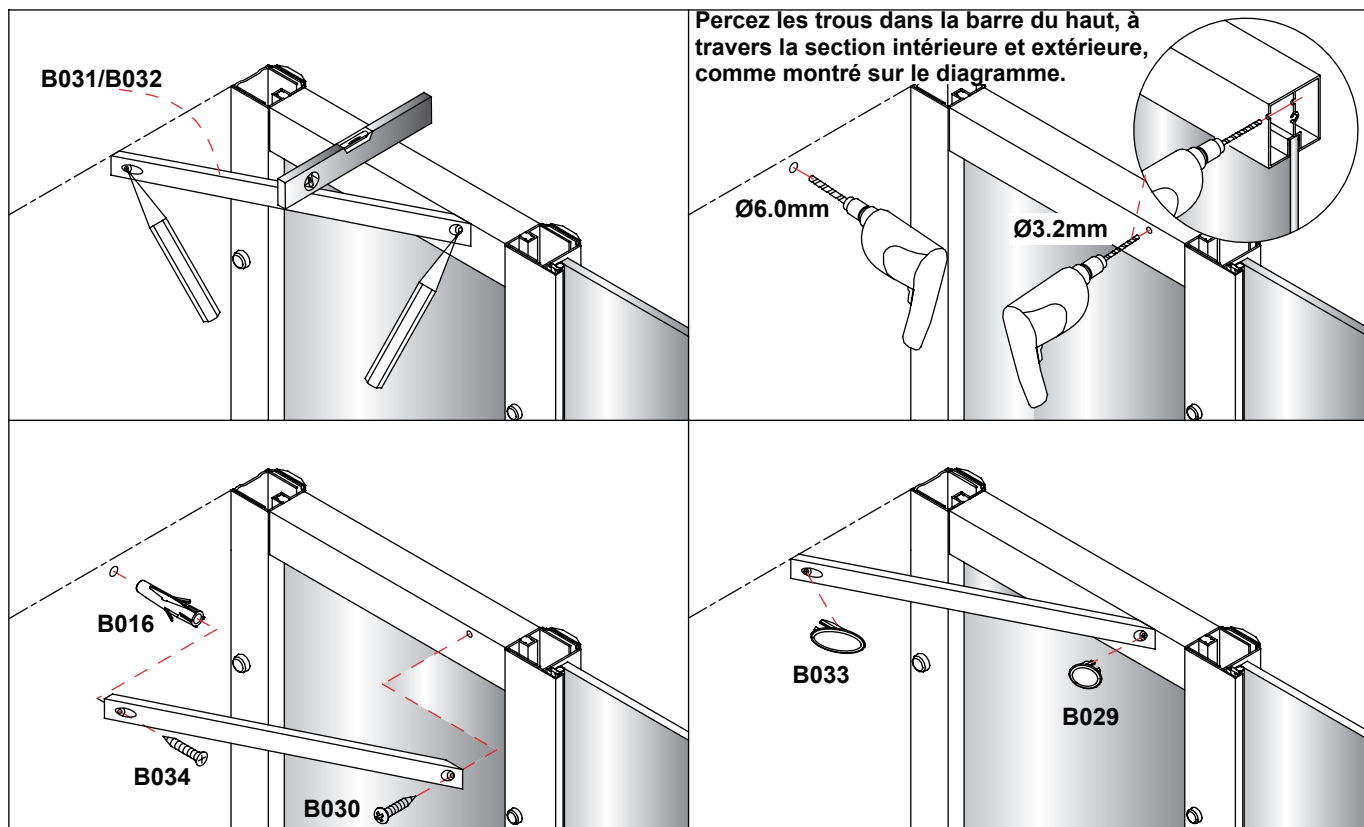
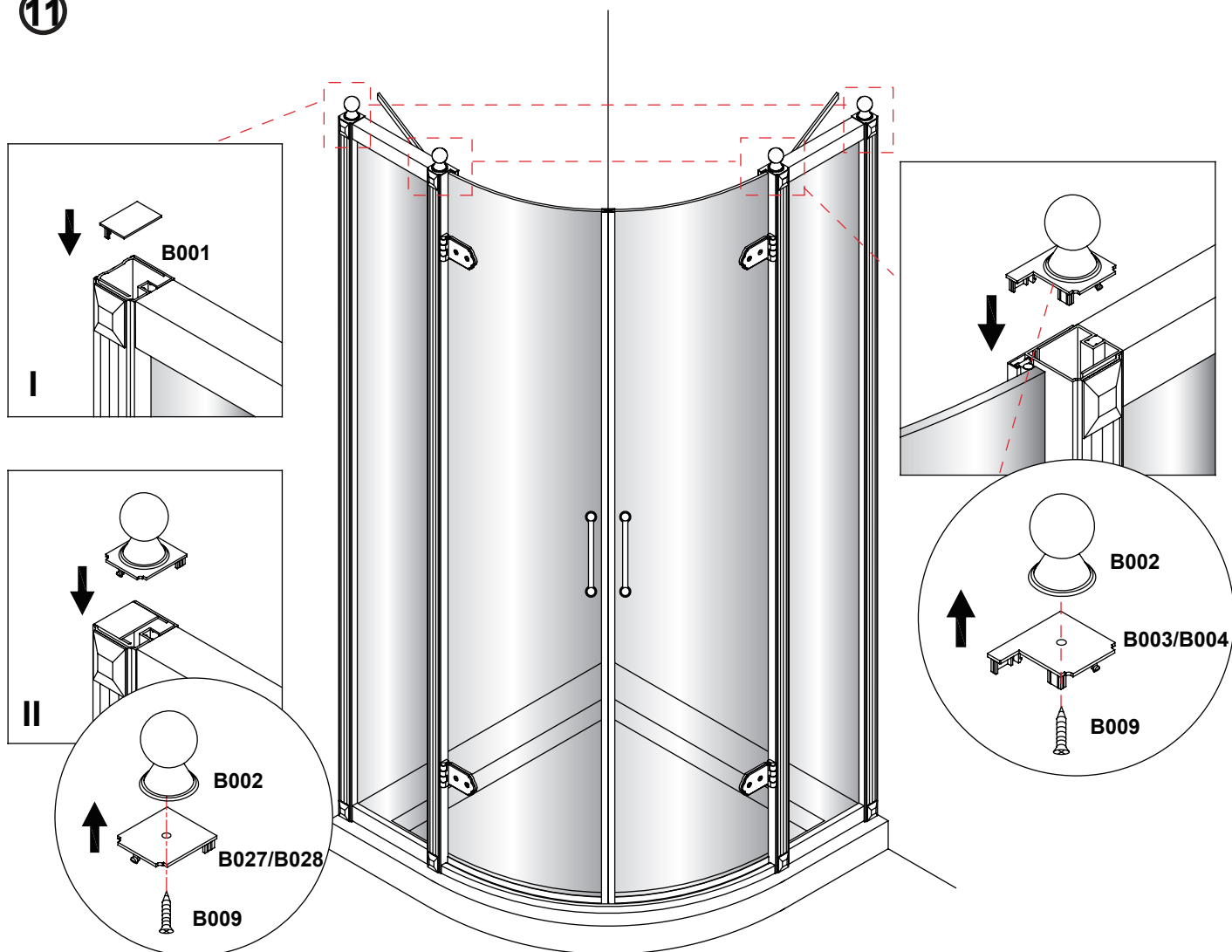


9

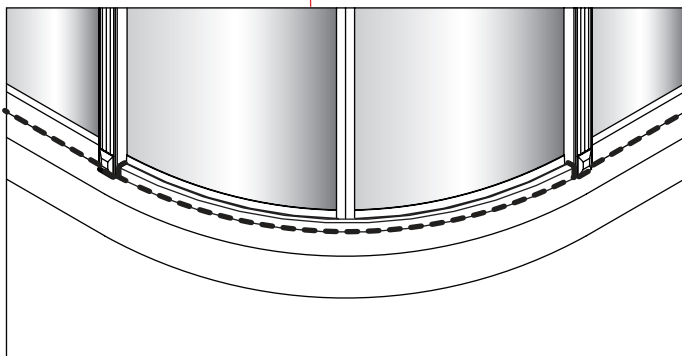
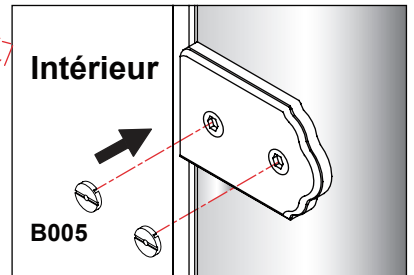
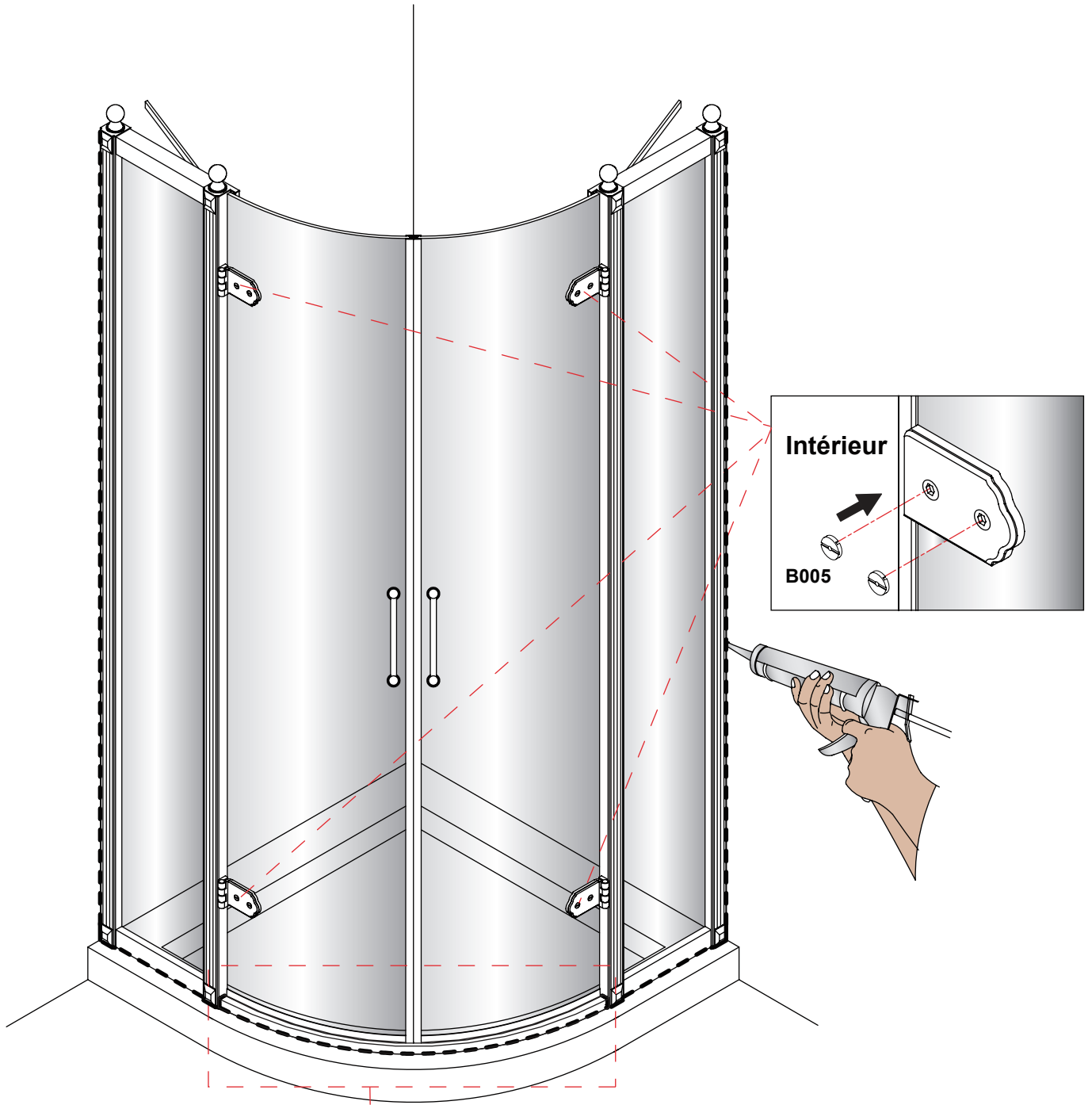


Une fois que vous avez vérifié que la porte s'ouvre et se ferme correctement, fixez la porte aux profils muraux. De l'intérieur, percez 4 trous dans le cadre de la porte (positions sont marquées). Fixez ensuite en utilisant les vis (B012), couvrez avec les pièces (B013).



10**11**

12



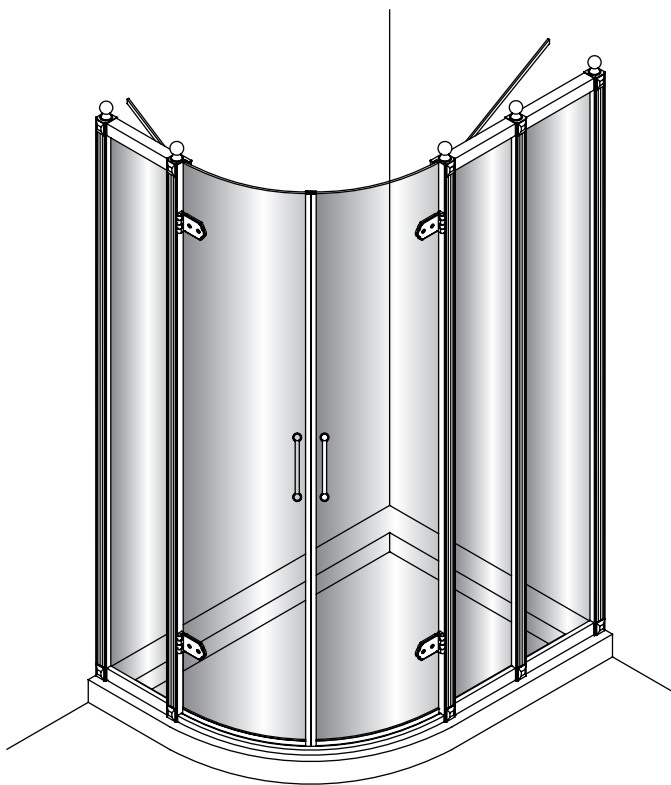
Paroi de douche quart de cercle allongé

Avant l'installation:

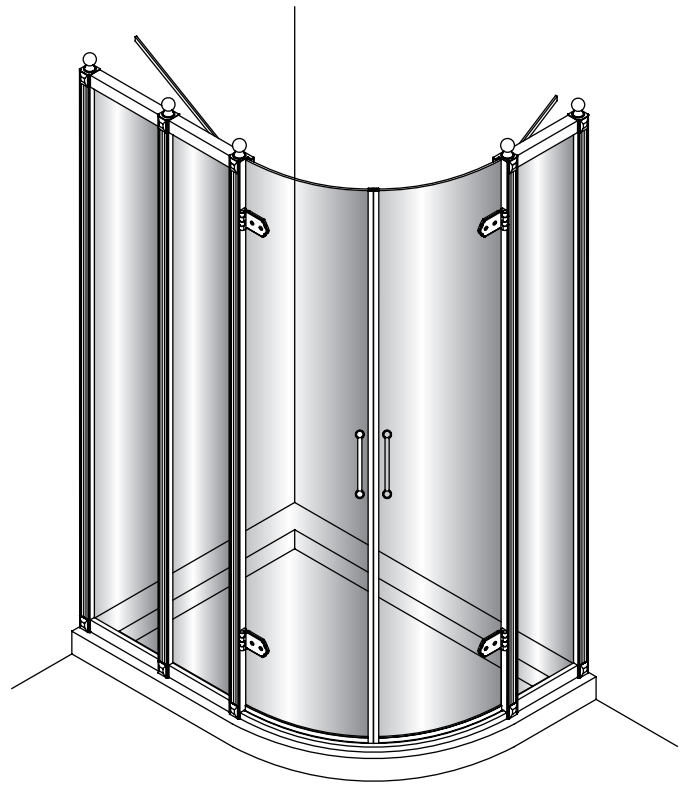
- Veuillez utiliser ces instructions pour l'installation de la porte du quart de cercle et du panneau latéral.
- Vérifier attentivement le contenu du paquet avant l'installation.
- Le receveur DOIT être installé à niveau et fixé aux carrelage de manière étanche.
- Manipuler avec précaution. Les impacts peuvent endommager tant le verre que le cadre.
- Vérifier qu'il n'y ait aucun conduit ou câble cachés avant de percer le mur.
- Les fixations murales fournies peuvent ne pas être appropriées pour votre installation. Il est possible que vous ayez besoin de trouver des fixations alternatives correspondant à la construction de votre mur.
- Suivre chaque étape dans l'ordre.

Entretien et nettoyage:

- Ne pas utiliser de solvants ou de produits abrasifs ou chimiques pour nettoyer la paroi.
- Nettoyer seulement avec de l'eau savonneuse et un chiffon doux, rincer généreusement ensuite.

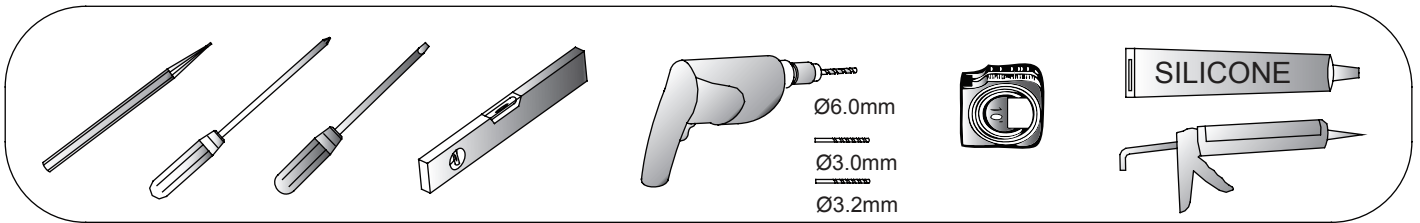


Ecart côté gauche



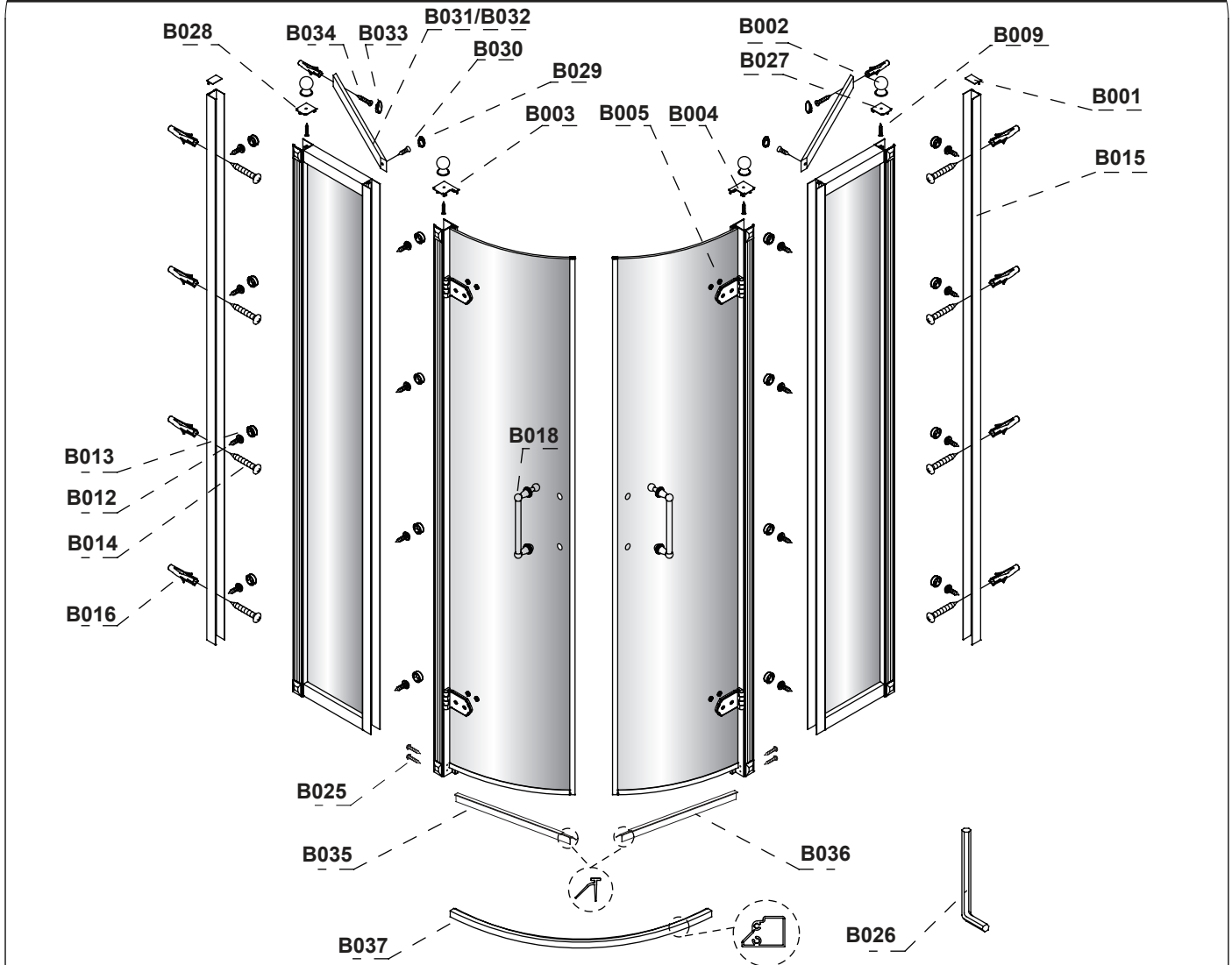
Ecart côté droit

Outils nécessaires:



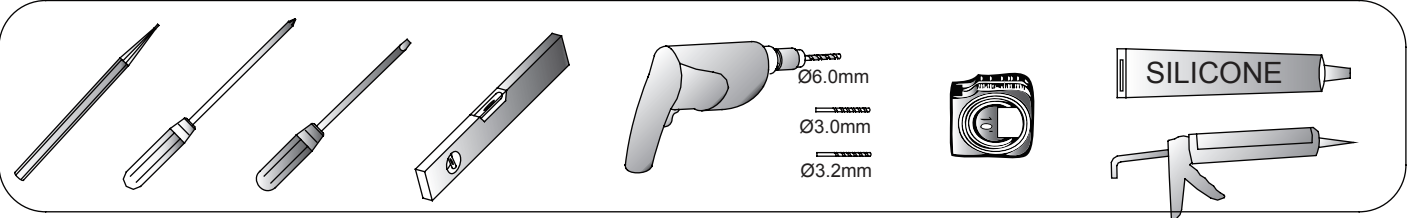
Pièces fournies :

Porte quart de cercle - C22/C23



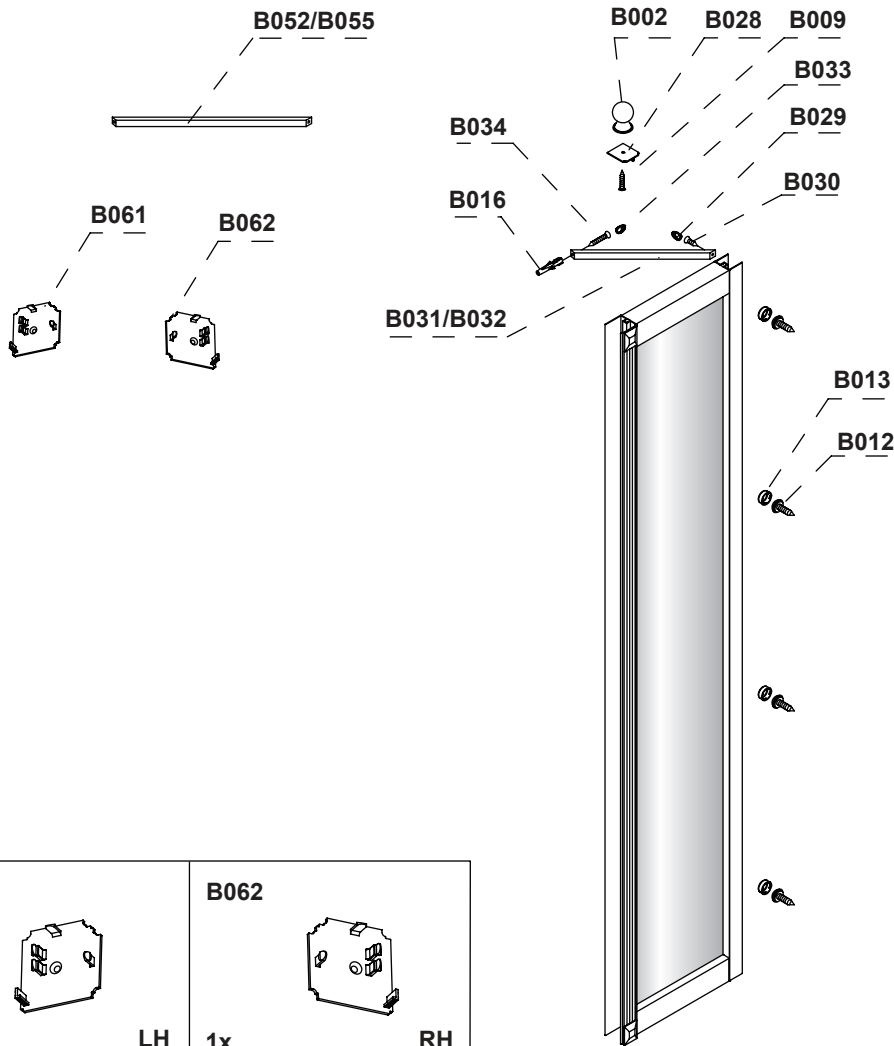
B015 2x	B001 2x	B009 4x ST3.5* 16mm	B027 1x	B028 1x	B002 4x	B003 1x
B004 1x	B005 8x	B029 2x	B030 2x ST4* 25mm	B031/B032 2x - B031 is for 800 Quadrant - B032 is for 900 Quadrant	B033 2x	
B034 2x ST4* 35mm	B012 16x ST3.5* 10mm	B013 16x	B014 8x ST4* 50mm	B016 10x	B018 2x	B025 4x ST4* 30mm
B035 1x	B036 1x	B037 1x	 B026 1x 4mm			

Outils nécessaires:



Pièces fournies:

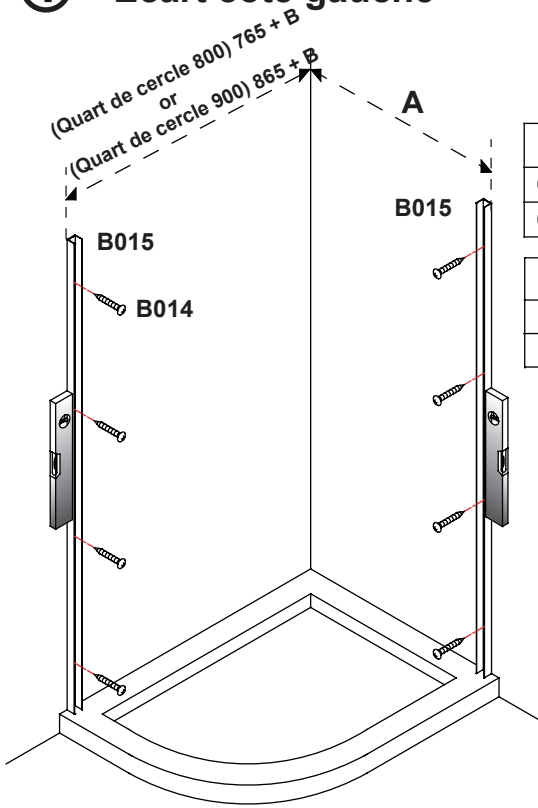
Panneau latéral - C15/C16



<p>B061</p> <p>1x LH</p>	<p>B062</p> <p>1x RH</p>			
<p>B002</p> <p>1x</p>	<p>B027</p> <p>1x</p>	<p>B028</p> <p>1x</p>	<p>B009</p> <p>ST3.5*16mm</p> <p>1x</p>	<p>B034</p> <p>ST4*35mm</p> <p>1x</p>
<p>B033</p> <p>1x</p>	<p>B030</p> <p>ST4*25mm</p> <p>1x</p>	<p>B029</p> <p>1x</p>	<p>B016</p> <p>1x</p>	<p>B012</p> <p>ST3.5*10mm</p> <p>4x</p>
<p>B013</p> <p>4x</p>	<p>B031/B032</p> <p>1x</p> <p>- B031 est pour panneau latéral 200 - B032 est pour panneau latéral 300</p>		<p>B052/B055</p> <p>1x</p> <p>- B052 est pour panneau latéral 200 - B055 est pour panneau latéral 300</p>	

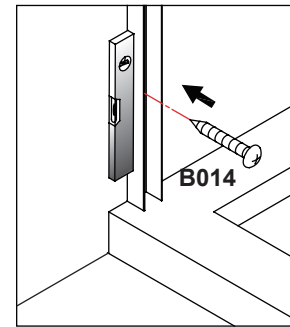
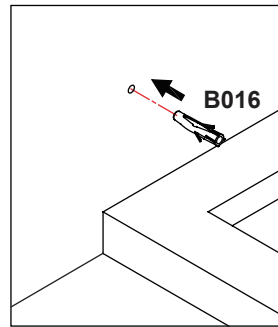
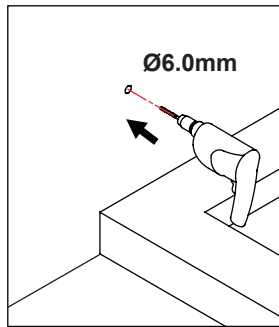
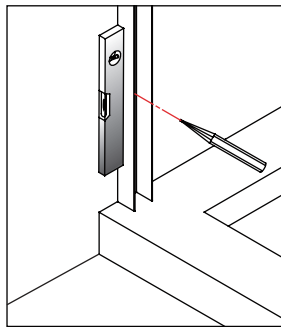
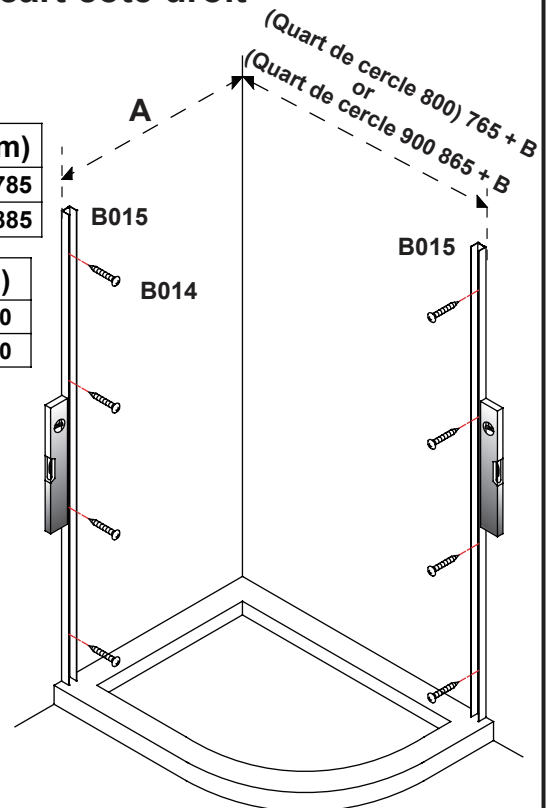
① Ecart côté gauche

Ecart côté droit



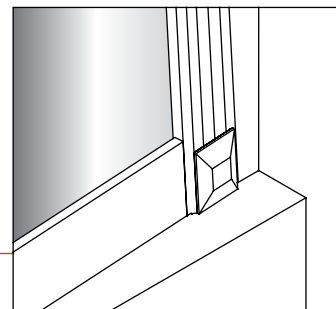
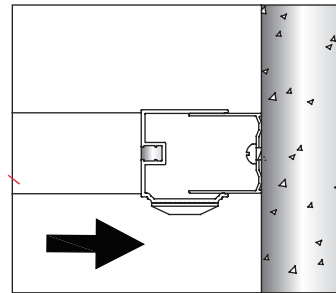
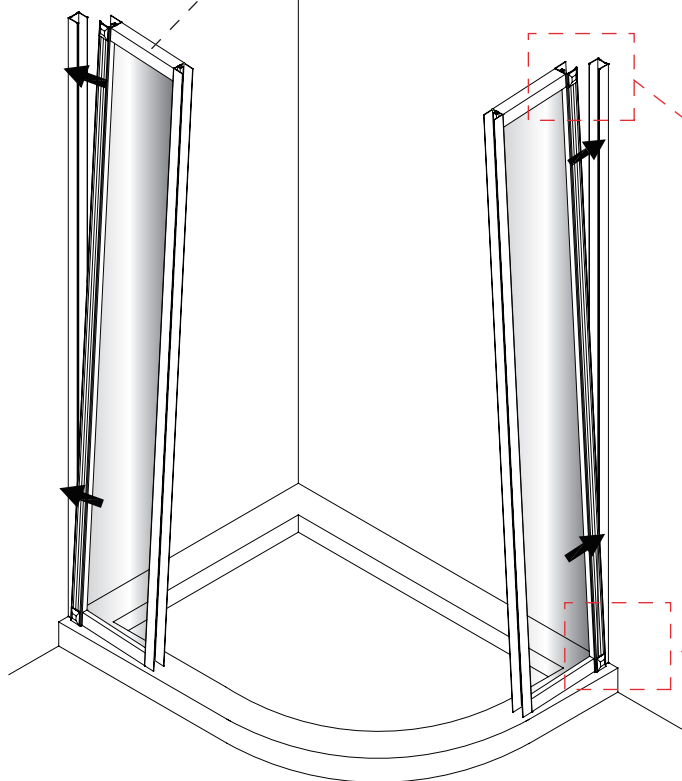
Article		A (mm)
C22	Porte quart de cercle 800	765 ~ 785
C23	Porte quart de cercle 900	865 ~ 885

Article		B (mm)
C15	Panneau latéral 200	200 ~ 220
C16	Panneau latéral 300	300 ~ 320

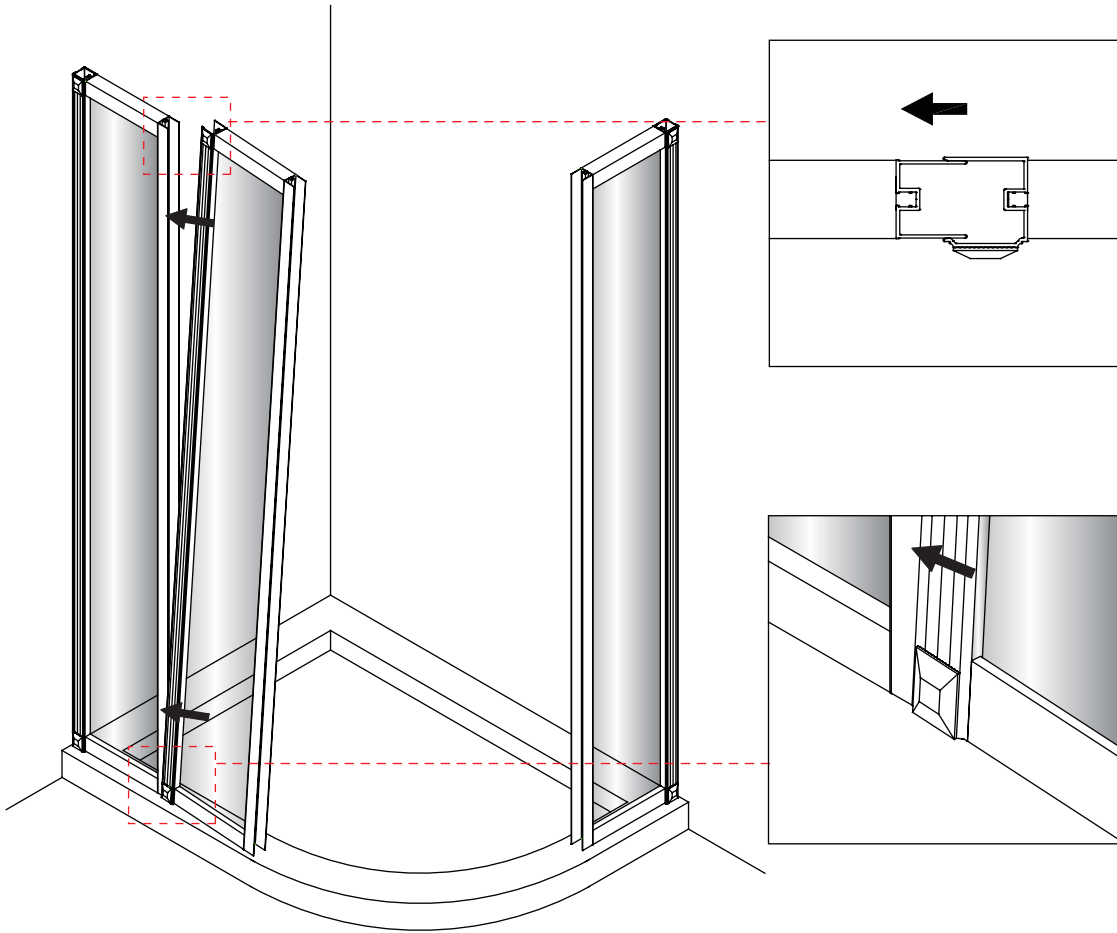


②

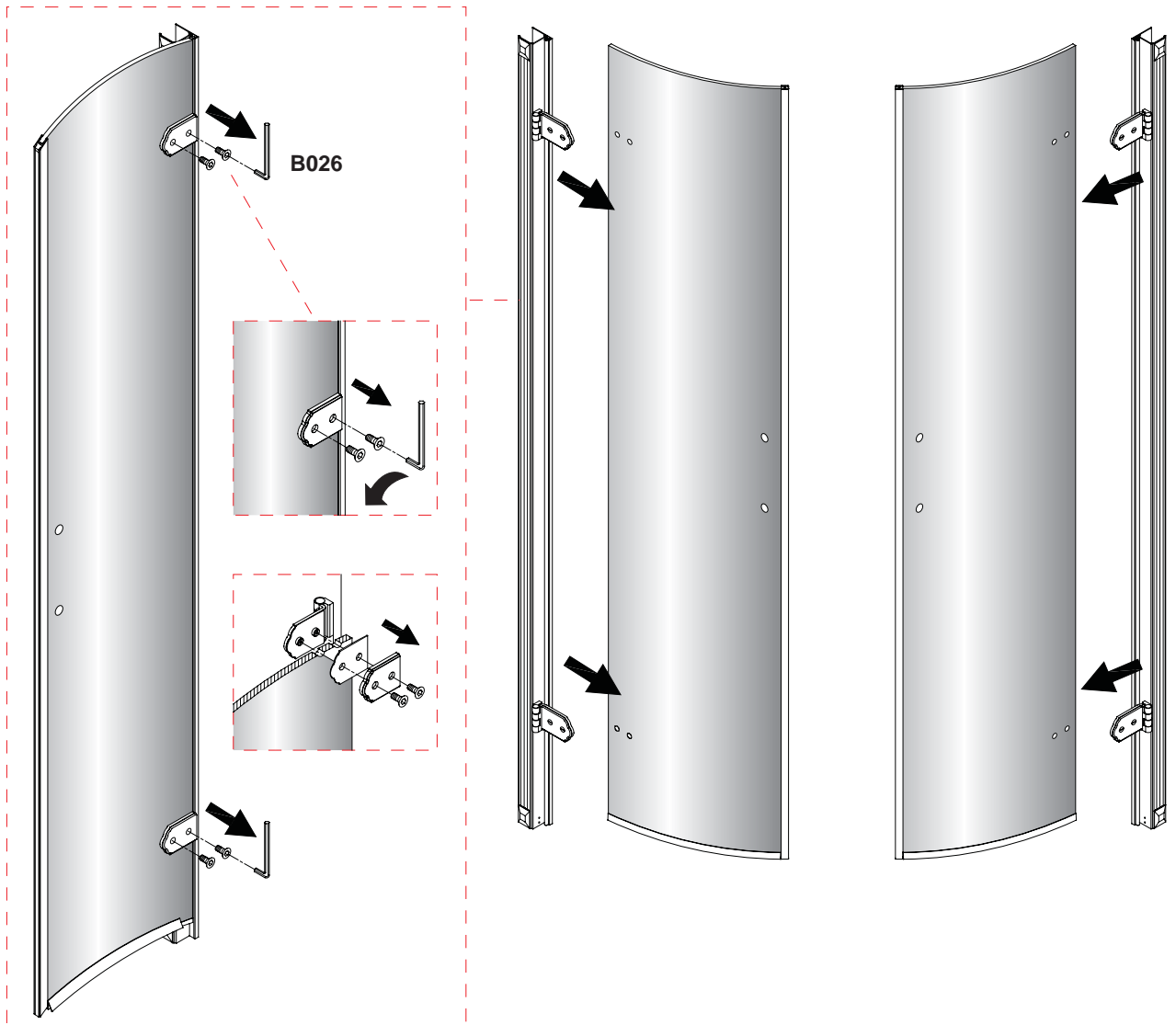
Panneau latéral



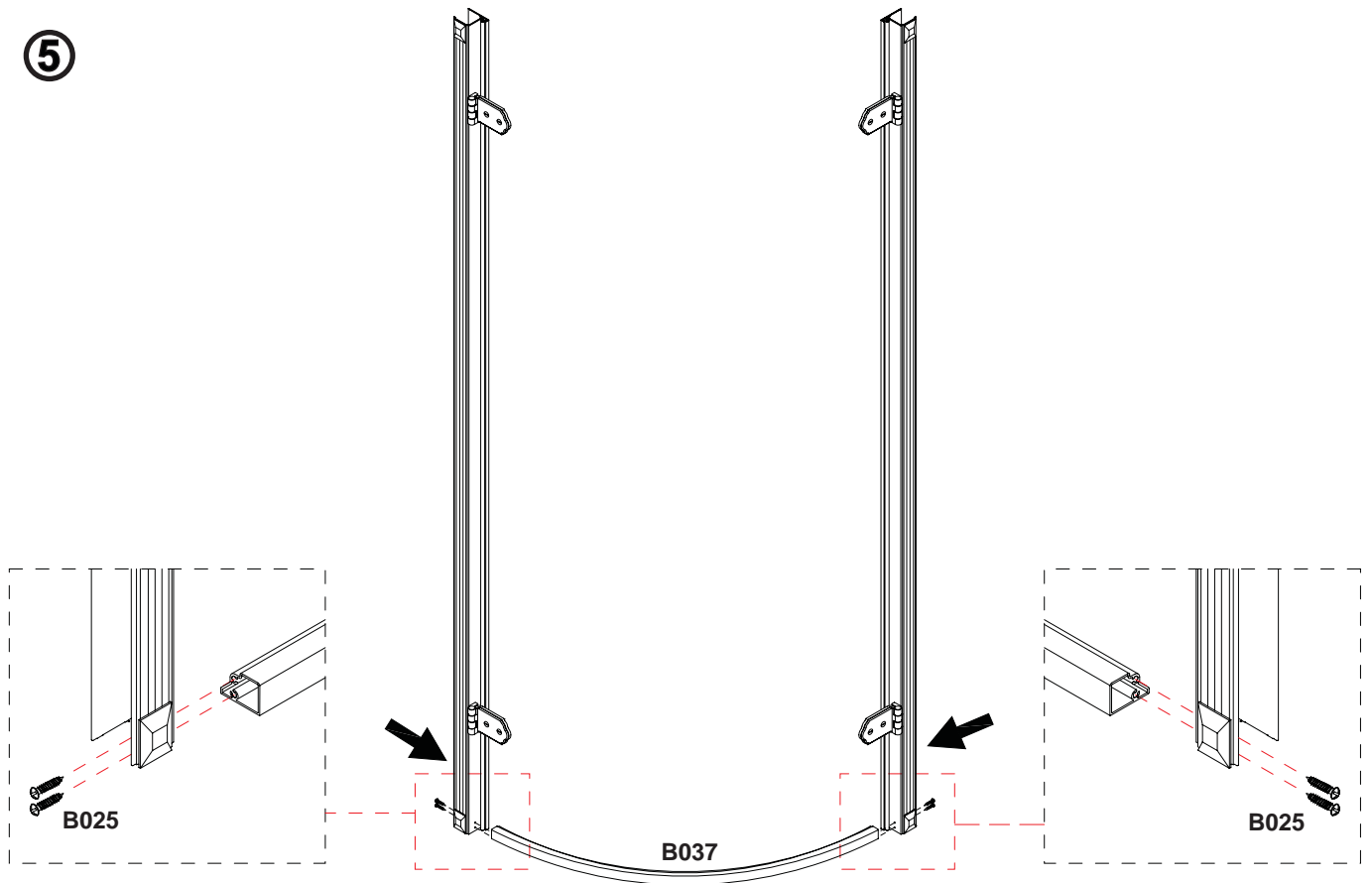
3



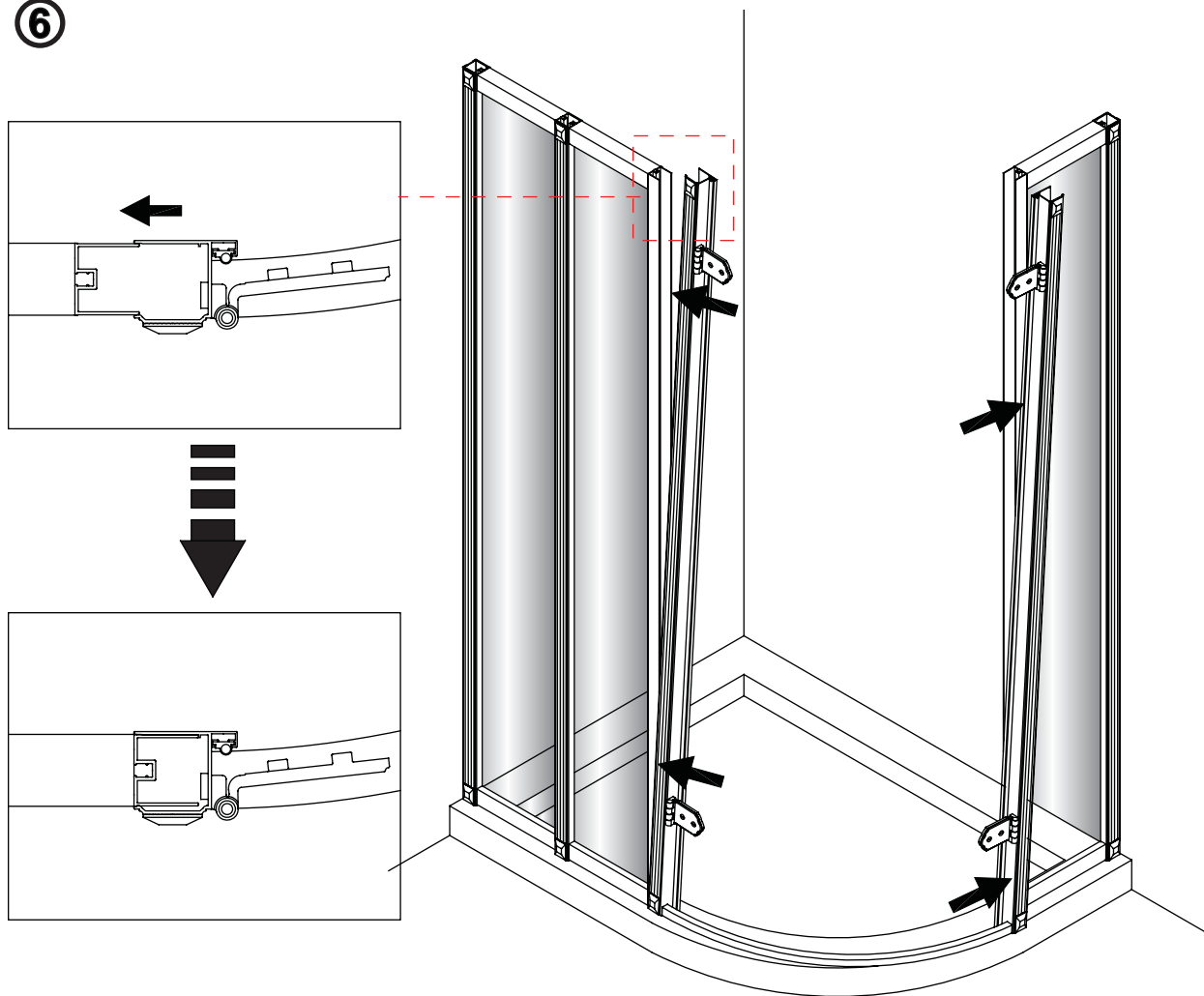
4



5

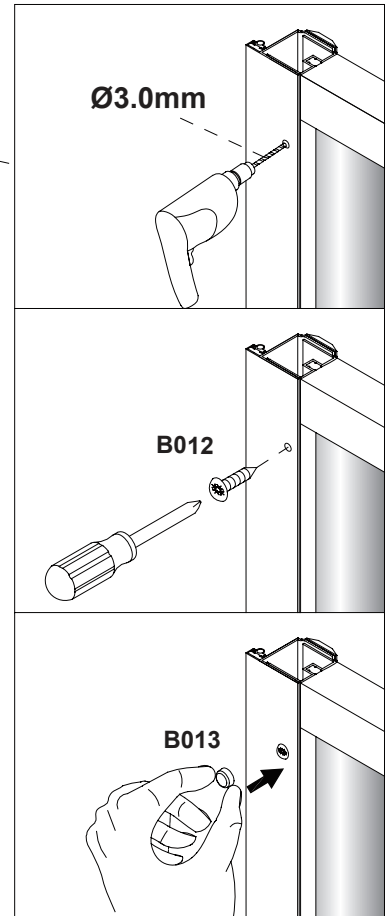
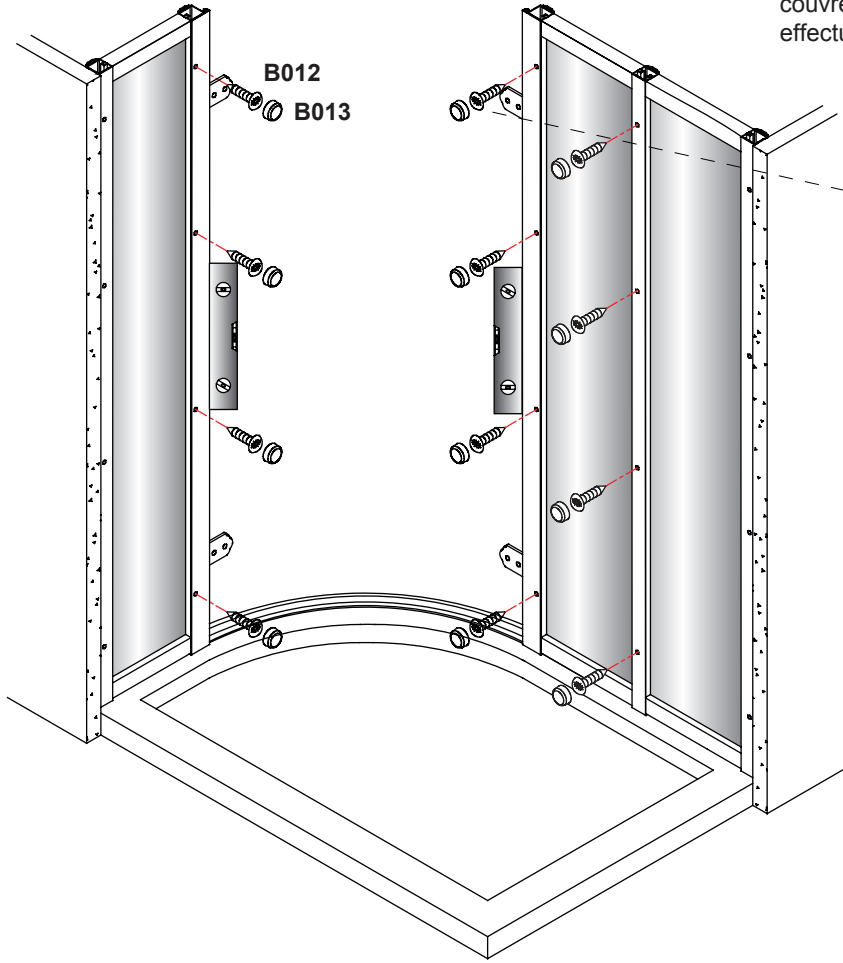


6

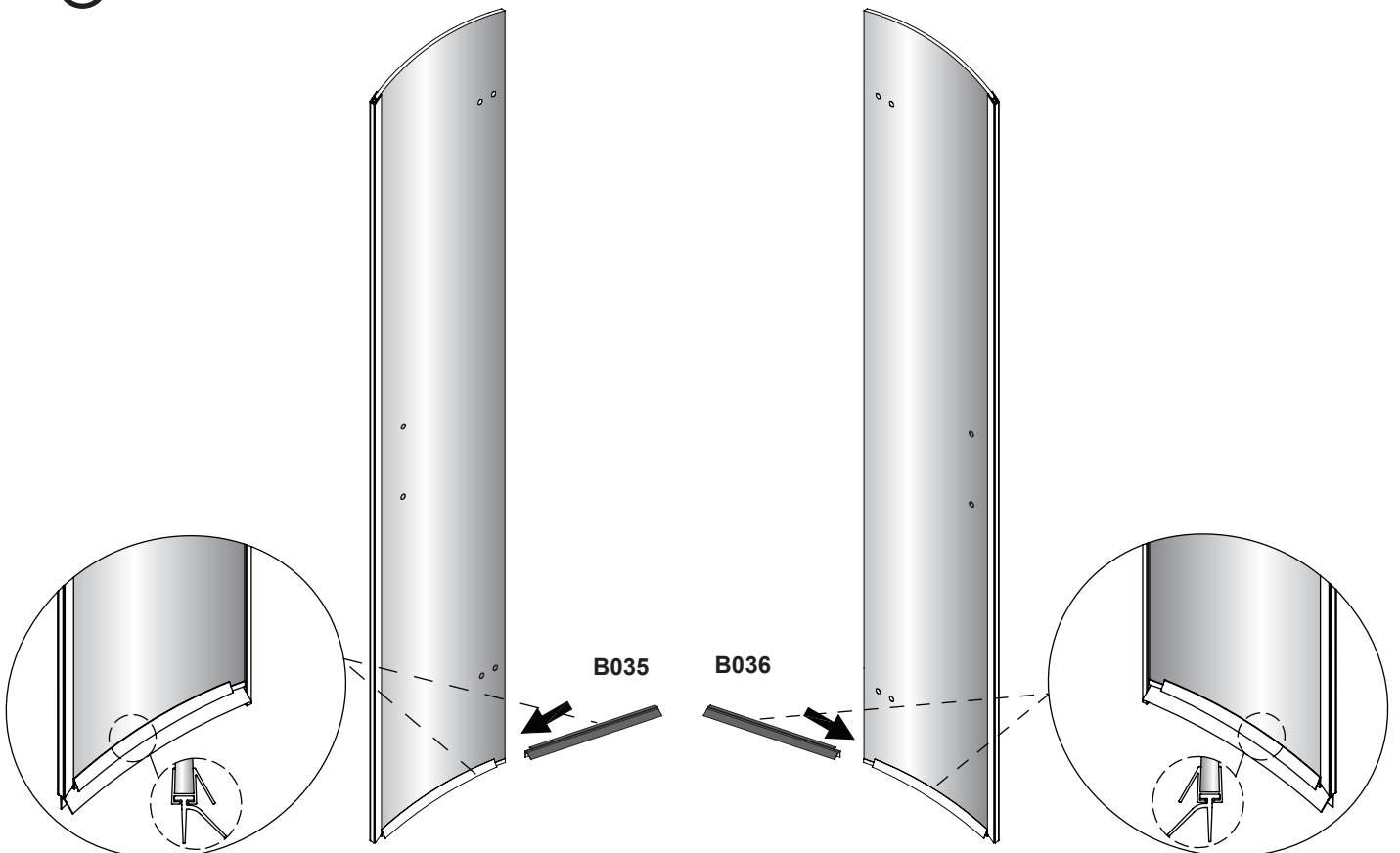


7

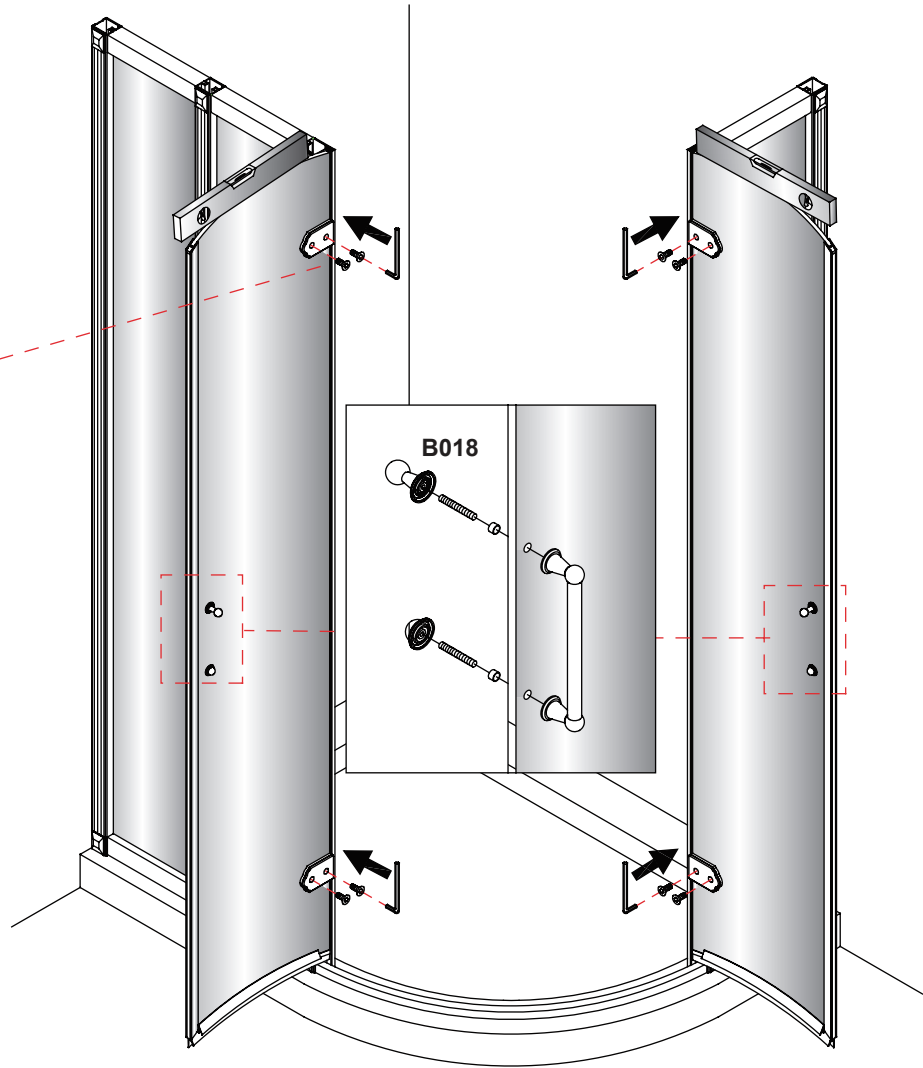
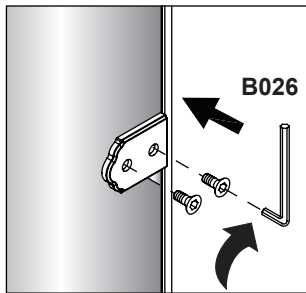
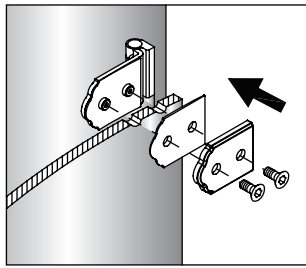
Insérez intégralement le cadre de la porte dans les panneaux latéraux. Vérifiez ensuite que tout est bien à niveau. De l'intérieur, percez 4 trous dans le cadre de la porte (positions sont marquées). Fixez en utilisant les vis B012, couvrez avec les pièces B013. Tout ajustement devrait être effectué sur les profilés muraux.



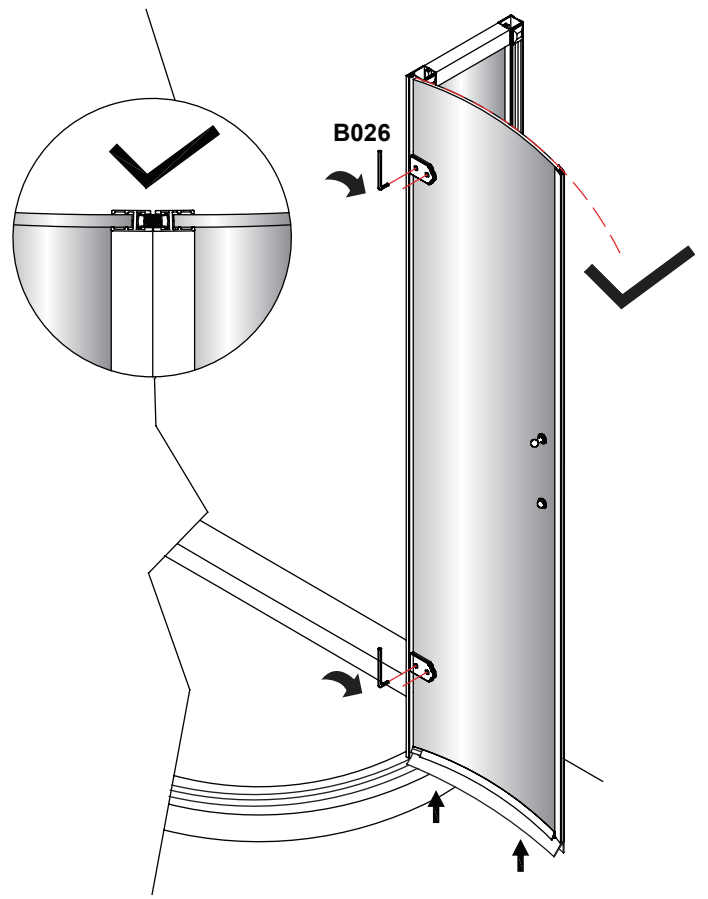
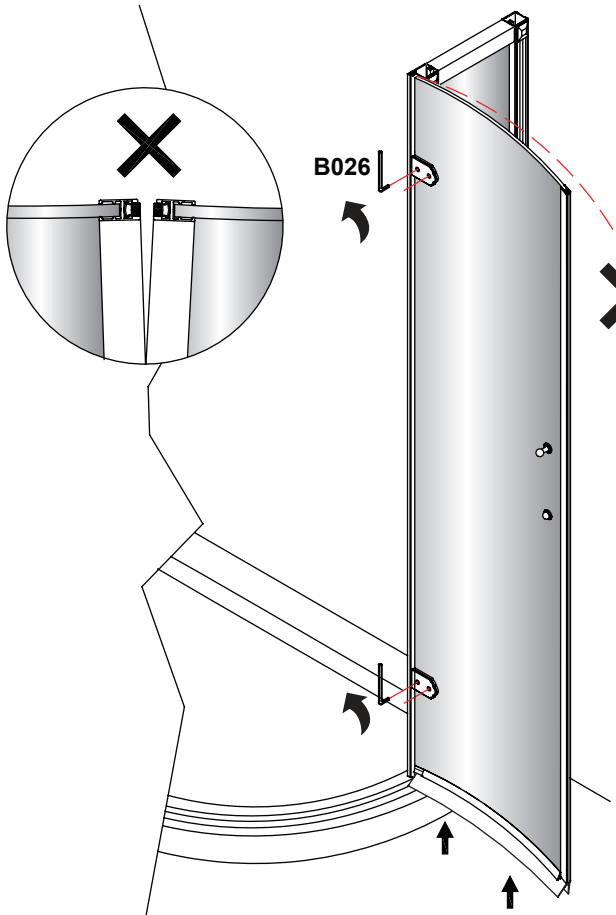
8



9

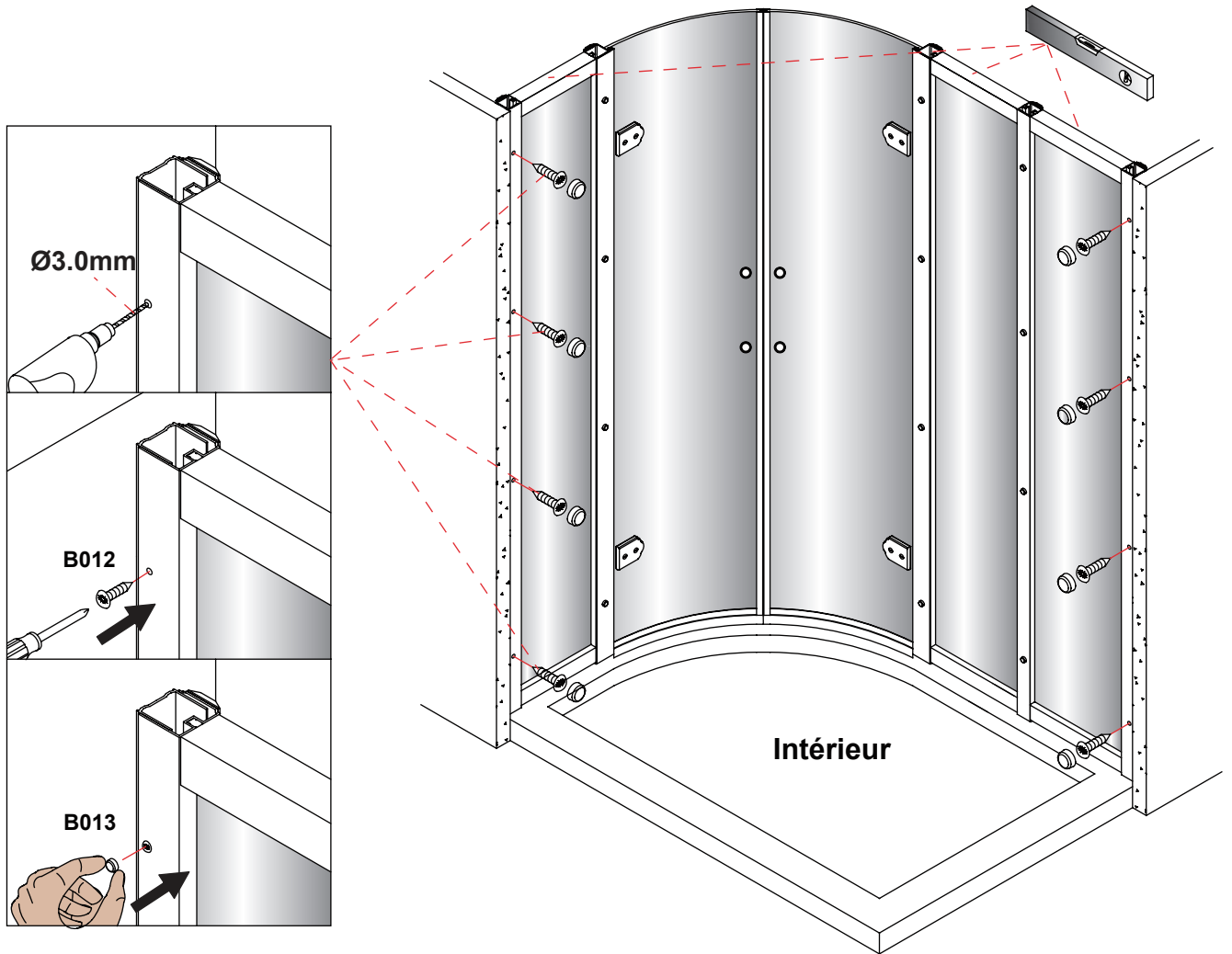
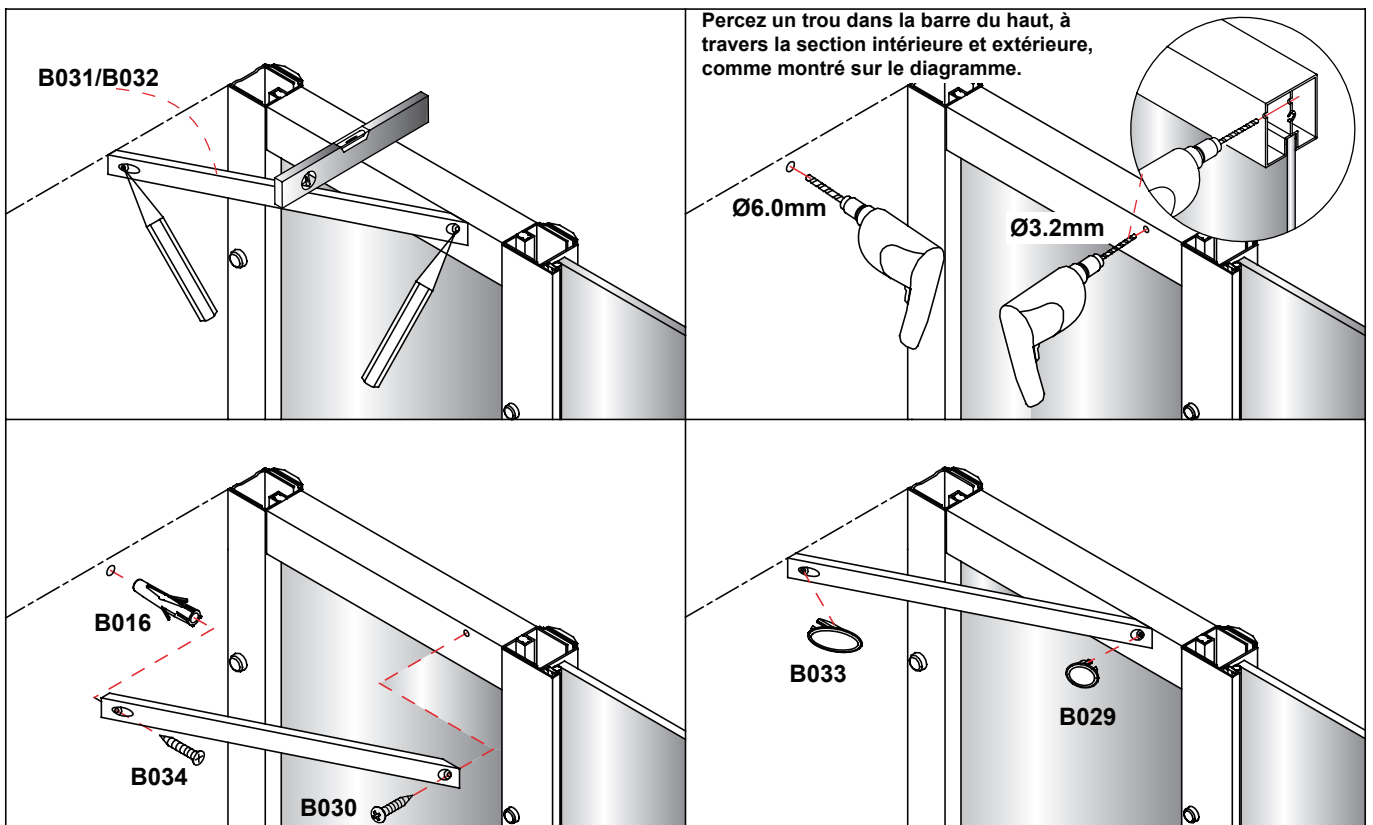


Uniquement si l'ajustement est nécessaire.



10

Une fois que vous avez vérifié que la porte s'ouvre et se ferme correctement, fixez la porte aux profilés muraux. De l'intérieur, percez 4 trous dans le cadre de la porte (positions sont marquées). Fixez ensuite en utilisant les vis (B012), couvrez avec les pièces (B013).

**11**

12

