

Инструкция по эксплуатации

Точило Калибр Мастер ТЭ-150/300 М

Цены на товар на сайте:

http://www.vseinstrumenti.ru/stanki/zatochnye_tochilo/dlya_zatochki_instrumenta/kalibr/t-150-300m/

Отзывы и обсуждения товара на сайте:

http://www.vseinstrumenti.ru/stanki/zatochnye_tochilo/dlya_zatochki_instrumenta/kalibr/t-150-300m/#tab-Responses

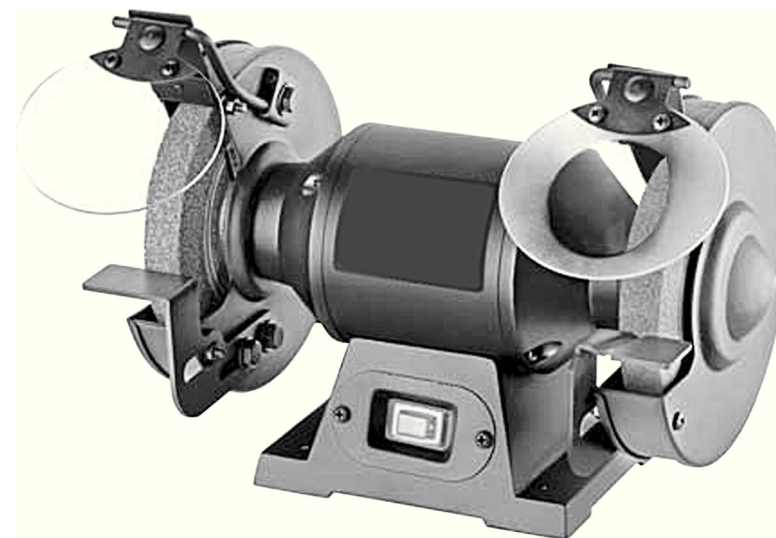


ТЭ - 125/ 200М

ТЭ - 150/ 300М

ТЭ - 200/ 600М

ТЭ - 250/ 800М



**ТОЧИЛО
ЭЛЕКТРИЧЕСКОЕ**

Заполняет ремонтное предприятие

(наименование и адрес предприятия)

Исполнитель _____ (_____)
(подпись) (фамилия, имя, отчество)

Владелец _____

_____ (_____)
(подпись владельца) (фамилия, имя, отчество)

Дата ремонта _____ Место печати

Утверждаю _____
(должность, подпись, ф.и.о. руководителя ремонтного предприятия)

Заполняет ремонтное предприятие

(наименование и адрес предприятия)

Исполнитель _____ (_____)
(подпись) (фамилия, имя, отчество)

Владелец _____

_____ (_____)
(подпись владельца) (фамилия, имя, отчество)

Дата ремонта _____ Место печати

Утверждаю _____
(должность, подпись, ф.и.о. руководителя ремонтного предприятия)



ТЭ - 125/ 200м

ТЭ - 150/ 300м

ТЭ - 200/ 600м

ТЭ - 250/ 800м

**ТОЧИЛО
ЭЛЕКТРИЧЕСКОЕ**

Паспорт



Внимание!

Уважаемый покупатель!

При покупке точила электрического:
(модель: **ТЭ - 125/200м, ТЭ - 150/300м, ТЭ - 200/600м, ТЭ - 250/800м**)
требуйте проверки его работоспособности пробным запуском и
проверки соответствия комплектности.

Убедитесь, что в талоне на гарантийный ремонт поставлены: штамп
магазина, дата продажи и подпись продавца, а также указана модель и
заводской номер электрического точила.

Перед включением внимательно изучите настоящий паспорт. В
процессе эксплуатации соблюдайте требования настоящего паспорта,
чтобы обеспечить оптимальное функционирование точила и продлить
срок его службы.

Приобретённый Вами инструмент может иметь некоторые отличия от
настоящего руководства, связанные с изменением конструкции, не
влияющие на условия его монтажа и эксплуатации.

Внимание! При продаже инструмента должны заполняться все поля гарантийного талона. Неполное или неправильное заполнение
гарантийного талона может привести к отказу от выполнения гарантийных обязательств.
**С условиями гарантийного обслуживания ознакомлен(а). При покупке изделия было проверено. Претензий к упаковке,
комплектации и внешнему виду не имею.**

Подпись покупателя _____

Корешок талона № 4

Корешок талона № 3

на гарантийный ремонт точила электрического

(модель: _____)
(Изыят " _____ 200_г.

(Исполнитель _____)
(подпись) (фамилия, имя, отчество)

ДЕЙСТВИТЕЛЕН ПРИ ЗАПОЛНЕНИИ

ТАЛОН № 4
на гарантийный ремонт точила электрического

(модель: _____)

Серийный номер _____

Представитель ОТК _____
(подпись, штамп)

Заполняет торговая организация:

Продан _____
(наименование и адрес предприятия)

Дата продажи _____ Место печати _____

Продавец _____
(подпись)

(_____)
(фамилия, имя, отчество)



на гарантийный ремонт точила электрического

(модель: _____)
(Изыят " _____ 200_г.

(Исполнитель _____)
(подпись) (фамилия, имя, отчество)

ДЕЙСТВИТЕЛЕН ПРИ ЗАПОЛНЕНИИ

ТАЛОН № 3
на гарантийный ремонт точила электрического

(модель: _____)

Серийный номер _____

Представитель ОТК _____
(подпись, штамп)

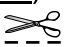
Заполняет торговая организация:

Продан _____
(наименование и адрес предприятия)

Дата продажи _____ Место печати _____

Продавец _____
(подпись)

(_____)
(фамилия, имя, отчество)



Заполняет ремонтное предприятие

(наименование и адрес предприятия)

Исполнитель _____ (подпись) (фамилия, имя, отчество)

Владелец _____

(подпись владельца)

(фамилия, имя, отчество)

Дата ремонта _____

Место
печати

Утверждаю _____
(должность, подпись, ф.и.о. руководителя ремонтного предприятия)

Заполняет ремонтное предприятие

(наименование и адрес предприятия)

Исполнитель _____ (подпись) (фамилия, имя, отчество)

Владелец _____

(подпись владельца)

(фамилия, имя, отчество)

Дата ремонта _____

Место
печати

Утверждаю _____
(должность, подпись, ф.и.о. руководителя ремонтного предприятия)

1. Основные сведения об изделии

1.1 Точило электрическое (далее по тексту - точило) выпускается четырёх видов:

ТЭ -125/200м

ТЭ - 150/300м

ТЭ - 200/600м

ТЭ - 250/800м

данный инструмент предназначен для обточки, шлифовки различных деталей.

Внимание! Инструмент не предназначен для эксплуатации в профессиональных целях.

1.2 Данные модели предназначены для работы в условиях умеренного климата с диапазоном рабочих температур от -5 до +40⁰С, относительной влажности воздуха не более 80%.

1.3 Транспортировка инструмента производится в закрытых транспортных средствах в соответствии с правилами перевозки грузов, действующих на транспорте данного вида.

2. Технические данные

| | ТЭ - 125/ 200м | ТЭ - 150/ 300м | ТЭ - 200/ 600м | ТЭ - 250/ 800м |
|----------------------------------|----------------|----------------|----------------|----------------|
| 1. Напряжение, В | 220 | | | |
| 2. Частота тока, Гц | 50 | | | |
| 3. Потребляемая мощность, Вт | 200 | 300 | 600 | 800 |
| 4. Скорость шлифования, об/мин | 2850 | | | |
| 5. Диаметр абразивного камня, мм | 125 | 150 | 200 | 250 |
| 6. Тип электродвигателя | Асинхронный | | | |
| 7. Габаритные размеры, мм | 330x225x230 | 330x200x250 | 420x320x340 | 440x320x360 |
| 8. Вес, кг | 8,7 | 9,5 | 25 | 27,8 |



3. Комплектность

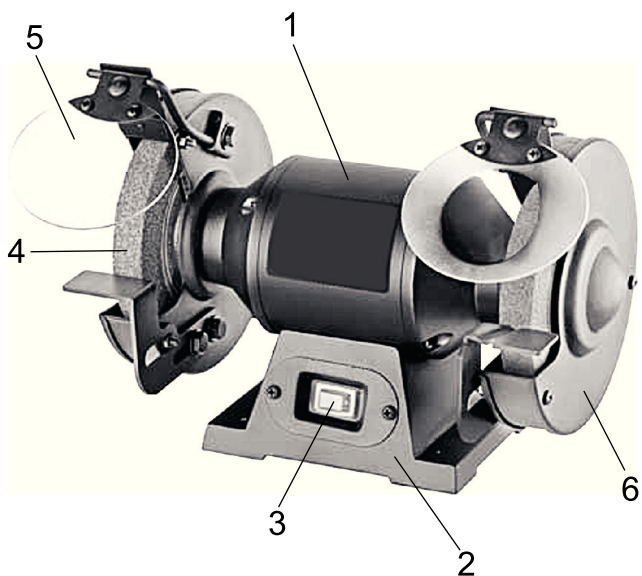
Точило поставляется в торговую сеть в следующей комплектации:

| | ТЭ - 125/ 200м | ТЭ - 150/ 300м | ТЭ - 200/ 600м | ТЭ - 250/ 800м |
|--|----------------|----------------|----------------|----------------|
| 1. Точило электрическое | 1 | 1 | 1 | 1 |
| 2. Защитные стекла | 2 | 2 | 2 | 2 |
| 3. Комплект деталей для крепления защитного стекла | 1 | 1 | 1 | 1 |
| 4. Упор | 2 | 2 | 2 | 2 |
| 5. Паспорт | 1 | 1 | 1 | 1 |
| 6. Упаковка | 1 | 1 | 1 | 1 |

4. Общий вид инструмента:

(модели: ТЭ - 125/200м, ТЭ - 150/300м, ТЭ - 200/600м, ТЭ - 250/800м)

4.1 Общий вид точила представлен на рис. 1



Внимание! При продаже инструмента должны заполняться все поля гарантийного талона. Неполное или неправильное заполнение гарантийного талона может привести к отказу от выполнения гарантийных обязательств.
С условиями гарантийного обслуживания ознакомлен(а). При покупке изделия было проверено. Претензий к упаковке, комплектации и внешнему виду не имею.

Подпись покупателя _____

Корешок талона № 1

на гарантийный ремонт точила электрического

(модель: _____)

(Изыят " " 200_г.)

(Исполнитель _____)

(подпись) (фамилия, имя, отчество)

ДЕЙСТВИТЕЛЕН ПРИ ЗАПОЛНЕНИИ

ТАЛОН № 1

на гарантийный ремонт точила электрического

(модель: _____)

Серийный номер _____

Представитель ОТК _____
(подпись, штамп)

Заполняет торговая организация:

Продан _____
(наименование и адрес предприятия)

Дата продажи _____ Место печати _____

Продавец _____

(подпись)

(_____
(фамилия, имя, отчество)

ДЕЙСТВИТЕЛЕН ПРИ ЗАПОЛНЕНИИ

ТАЛОН № 2

на гарантийный ремонт точила электрического

(модель: _____)

Серийный номер _____

Представитель ОТК _____
(подпись, штамп)

Заполняет торговая организация:

Продан _____
(наименование и адрес предприятия)

Дата продажи _____ Место печати _____

Продавец _____

(подпись)

(_____
(фамилия, имя, отчество)

Адреса гарантийных мастерских:

- 2) 141074, г. Королёв, М.О., ул. Пионерская, д. 1а т. (495) 513 50 45
3) 140091, г. Дзержинский, М.О., ул. Энергетиков, д. 22, кор. 2 т. (495) 221 66 53

При гарантийном ремонте срок гарантии точила продлевается на время ремонта и пересылки.

8.3 Гарантия не распространяется на точила с дефектами, возникающими в результате эксплуатации их с нарушениями требований паспорта, в т.ч.:

- работа точила с перегрузкой электродвигателя (оплавление втулок статора);
- механические повреждения в результате удара, падения и т.п.;
- повреждения в результате воздействия огня, агрессивных веществ;
- проникновения жидкостей, посторонних предметов внутрь изделия.

8.4 Гарантия не распространяется:

- на механические повреждения (трещины, сколы и т.п.) и повреждения, вызванные воздействием агрессивных средств и высоких температур, попаданием инородных предметов в вентиляционные решетки инструмента, а также повреждения, наступившие в следствие неправильного хранения (коррозия металлических частей);
- на быстроизнашиваемые части (шлифовальные и точильные круги, резиновые уплотнения, сальники, защитные кожухи, смазку и т. п.), а также на сменные принадлежности и сменные приспособления, за исключением случаев механических повреждений вышеперечисленных частей, произошедших в следствии гарантийной поломки точила;
- естественный износ точила (полная выработка ресурса, сильное внутреннее или внешнее загрязнение);
- на точило, вскрывавшиеся или ремонтировавшиеся в течении гарантийного срока вне гарантийной мастерской;
- на точило с удаленным, стертым или измененным заводским номером;
- при появлении неисправностей, вызванных действием непреодолимой силы (не несчастный случай, пожар, наводнение, удар молнии и др.)

Примечание - Устранение неисправностей производится в гарантийной мастерской.

9. Срок службы и хранение

9.1 Срок службы точила 3 года.

9.2 Точило должно храниться до начала эксплуатации законсервированными в упаковке изготовителя в складских помещениях при температуре среды от -5°С до +40°С.

9.3 Указанный срок службы действителен при соблюдении потребителем требований настоящего паспорта.

- 1 - корпус;
- 2 - станина;
- 3 - выключатель;
- 4 - абразивный камень;
- 5 - защитный экран
- 6 - защитный кожух в сборе.

5. Меры безопасности

5.1. Соблюдайте чистоту и порядок на Вашем рабочем месте. В противном случае повышается риск несчастного случая.

5.2. Учитывайте условия окружающей среды. Не используйте точило под дождем. Не используйте точило в местах с повышенной влажностью, в присутствии легковоспламеняющихся жидкостей или газов.

5.3. **Внимание! Опасность поражения электрическим током!** Розетка питания точила должна иметь контакт, соединённый с устройством заземления. Избегайте одновременного прикосновения к включённому в сеть точилу и заземлённым металлическим поверхностям (трубам, батареям отопления, электрическим машинам и приборам)

5.4. Храните точило в недоступных для детей местах. Не позволяйте посторонним людям (особенно детям) дотрагиваться до точила или шнура питания.

5.5. Правила хранения. Если вы не используете точило в течение долгого времени, храните его в сухом закрытом помещении, в местах, недоступных детям.

5.6. Не перегружайте точило. Точило должно работать только с частотой вращения, указанной в таблице технических характеристик, что обеспечивает наилучшее функционирование.

5.7. Одежда. Не надевайте для работы широкую, просторную одежду или украшения, застегивайте пуговицы на рукавах. Это предотвратит попадание одежды в движущиеся части оборудования. При работе на улице рекомендуется использовать резиновые перчатки и нескользящую обувь. Длинные волосы необходимо убрать под головной убор.

5.8. Используйте защитные очки. При выполнении работ, связанных с возникновением пыли, рекомендуется также надевать на лицо маску, защищающую от пыли и грязи.

В процессе работы постоянно следите за тем, что Вы стоите на твердой, ровной поверхности и не рискуете потерять равновесие.

5.10. Поддерживайте точило в чистоте. Рекомендуется периодически проверять шнур питания на отсутствие повреждений. Не тяните за шнур, чтобы отключить точило от сети. Предохраняйте шнур питания от прямого теплового воздействия, острых краев, попадания масла. В случае выявления повреждений обратитесь в сервисный центр для проведения ремонта или замены. Поддерживайте ручки в чистом, сухом состоянии и следите за отсутствием на них масла и пыли.

5.11. Зажимные и гаечные ключи. Всегда фиксируйте заготовку при помощи зажимных приспособлений (тисков). Специальные приспособления помогут обеспечить неподвижность детали более надежно, чем в Вашей руке. Сформируйте привычку перед включением проверять отсутствие зажимных и гаечных ключей на гайке затяжки камня.

5.12. Избегайте случайного включения. Не держите палец на выключателе если не намерены использовать точило.

5.13. Будьте внимательны при работе. Не рекомендуется работать с инструментом при рассеянном внимании или сильной усталости.

5.14. Перед началом работы необходимо проверить точило на отсутствие внешних повреждений корпусных деталей, исправность выключателя, шнура питания и сетевой вилки, надёжное крепление абразивных камней, отсутствие трещин и сколов на абразивных камнях. Работать допускается только с установленным защитным экраном. **Работа без защитного экрана запрещена!**

5.15. Принадлежности. Использование в работе каких-либо дополнительных приспособлений, не предусмотренных инструкцией по эксплуатации или каталогом производителя, повышают риск получения травмы. Отключайте точило от сети перед началом его технического обслуживания или сменой абразивных камней.

5.16. **СОХРАНИТЕ ЭТУ ИНСТРУКЦИЮ ДЛЯ ТОГО ЧТОБЫ ОБРАЩАТЬСЯ К НЕЙ В БУДУЩЕМ.**

6. Подготовка инструмента к работе

6.1 Продолжительность службы точила и его безотказная работа во многом зависит от правильного его обслуживания, своевременного устранения неисправностей, тщательной подготовке к работе, соблюдения правил хранения.

6.2 Перед началом работы надёжно установите(закрепите) точило на рабочем месте, используя соответствующие отверстия.

6.3 Установите упоры и защитные экраны как показано на рис. 2.

6.4 Зазор между краем упора и рабочей поверхностью абразивного камня должен быть не более 3 мм.

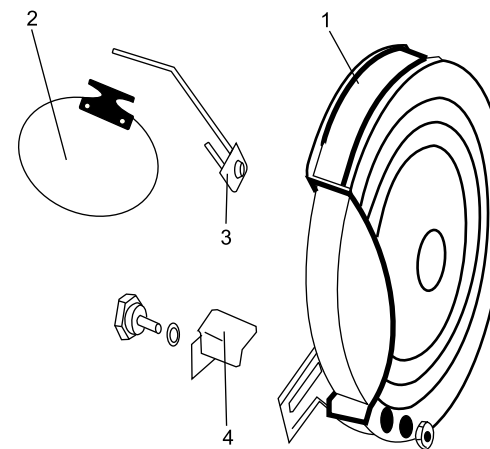


Рис. 2

- 1 - защитный кожух;
- 2 - защитный экран
- 3 - крепление для защитного стекла;
- 4 - упор;

7. Использование инструмента

7.1 При заточке сверел и бит, избегайте их сильного нагревания, т.к. это приводит к разрушению их структуры. Для охлаждения обрабатываемого изделия используйте воду.

7.2 При заточке маленьких деталей, избегайте сильного нажима на абразивный круг, т.к. это может привести к застреванию обрабатываемого изделия между упором и абразивным кругом.

8. Гарантии изготовителя (поставщика)

8.1 Гарантийный срок эксплуатации точила - 12 месяцев со дня продажи.

8.2 В случае выхода из строя точила в течении гарантийного срока эксплуатации по вине изготовителя владелец имеет право на бесплатный гарантийный ремонт при предъявлении гарантийного талона. Для гарантийного ремонта владельцу необходимо отправить точило с приложением данного паспорта в гарантийную мастерскую в жесткой транспортной упаковке, обеспечивающей сохранность изделия. Удовлетворение претензий потребителя с недостатками по вине изготовителя производится в соответствии с законом РФ «О защите прав потребителей».