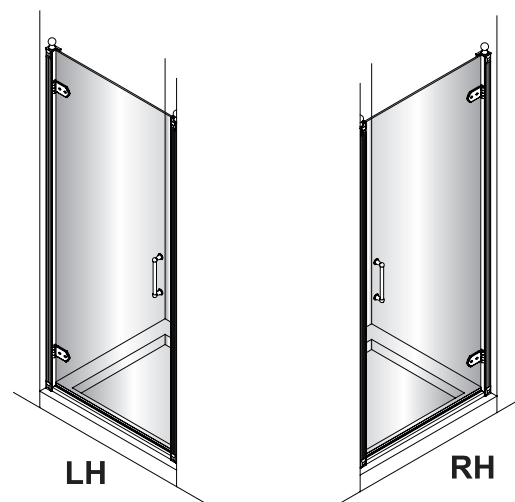


Porte à charnière 760 - C19

Porte à charnière 800 - C20

Porte à charnière 900 - C21

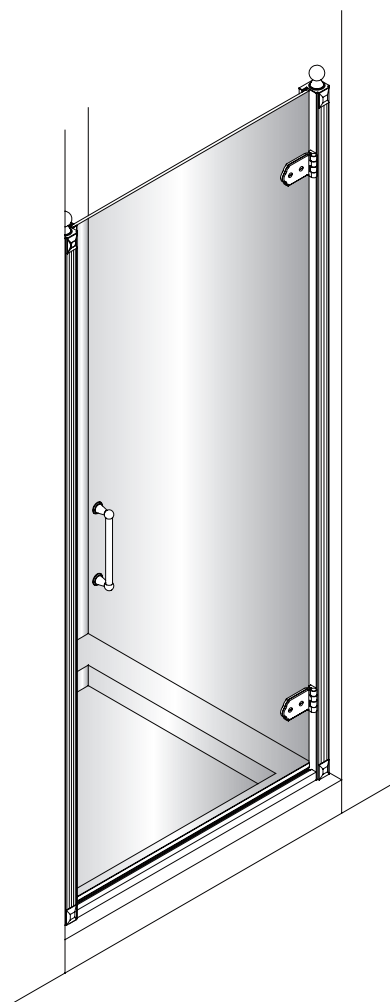


Avant l'installation:

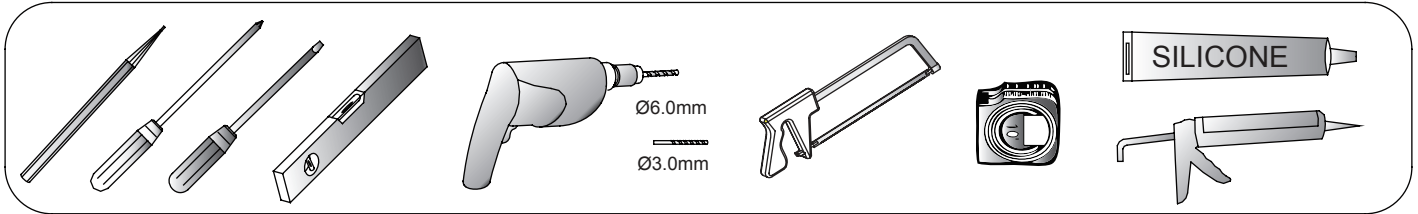
- Vérifier le contenu du paquet soigneusement avant l'installation.
- Le receveur DOIT être installé à niveau et fixé aux carrelage de manière étanche.
- Manipuler avec précaution. Les impacts peuvent endommager tant le verre que le cadre.
- Vérifier qu'il n'y ait aucun conduit ou câble cachés avant de percer le mur.
- La paroi est reversible : la porte peut s'ouvrir aussi bien du côté gauche que du côté droit. Dans ce manuel les illustrations présenteront uniquement l'installation avec l'ouverture du côté droit. Les parties indiquées "LH" ou "RH" seront uniquement relatives aux parois correspondantes.
- Les fixations murales fournies peuvent ne pas être appropriées pour votre installation. Il est possible que vous ayez besoin de trouver des fixations alternatives correspondant à la construction de votre mur.
- Suivre chaque étape dans l'ordre.

Entretien et nettoyage :

- Ne pas utiliser de solvants ou de produits abrasifs ou chimiques pour nettoyer la paroi.
- Nettoyer seulement avec de l'eau savonneuse et un chiffon doux, rincer généreusement ensuite.

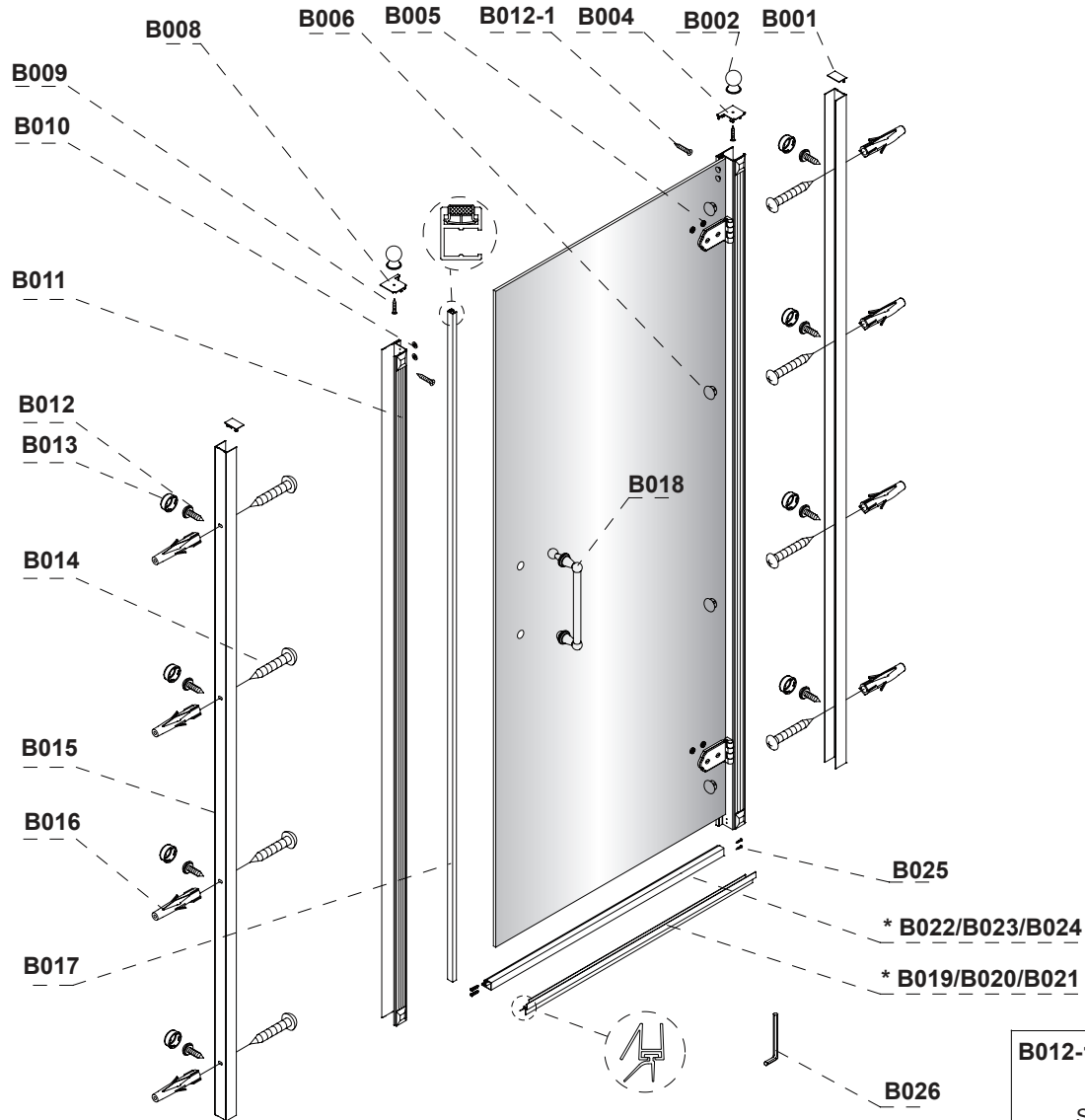


Outils nécessaires:



Parties fournies:

Porte à charnière



B001 2x 	B002 2x 	B003 1x LH 	B004 1x RH 	B005 4x 	B006 4x
B007 1x LH 	B008 1x RH 	B009 2x ST3.5*16mm 	B010 4x 	B011 1x 	B012 8x ST3.5*10mm
B013 8x 	B014 8x ST4*50mm 	B015 2x 	B016 8x 	B017 1x 	B018 1x
* B019/B020/B021 1x - B019 is for 760 Hinged door - B020 is for 800 Hinged door - B021 is for 900 Hinged door	* B022/B023/B024 1x - B022 is for 760 Hinged door - B023 is for 800 Hinged door - B024 is for 900 Hinged door		B025 4x ST4*30mm 	B012-1 2x ST 3.5*10mm 	
				B026 1x 4mm 	

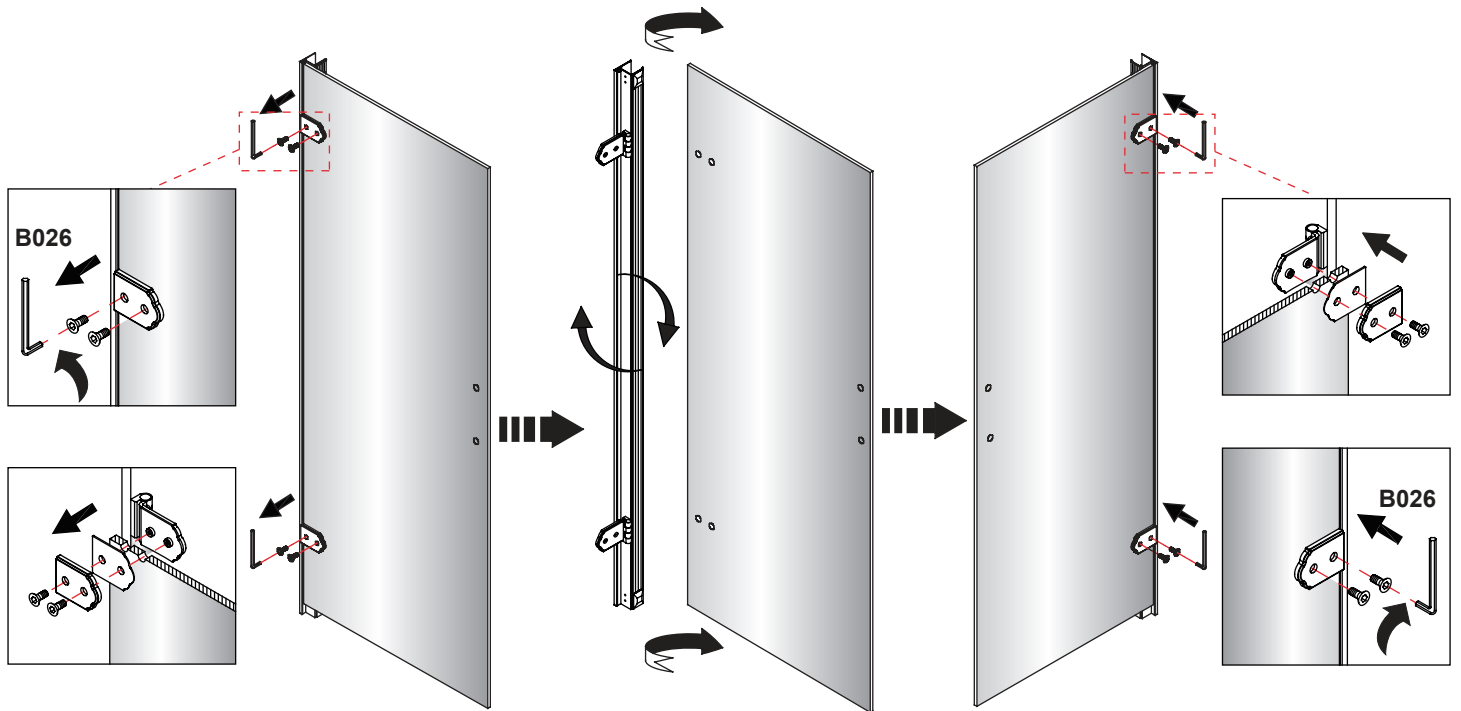


La porte à charnière est fournie pour une installation avec l'ouverture du côté droit. Pour l'installation avec l'ouverture du côté gauche veuillez retirer les charnières et retourner la vitre comme montré ci-dessous.

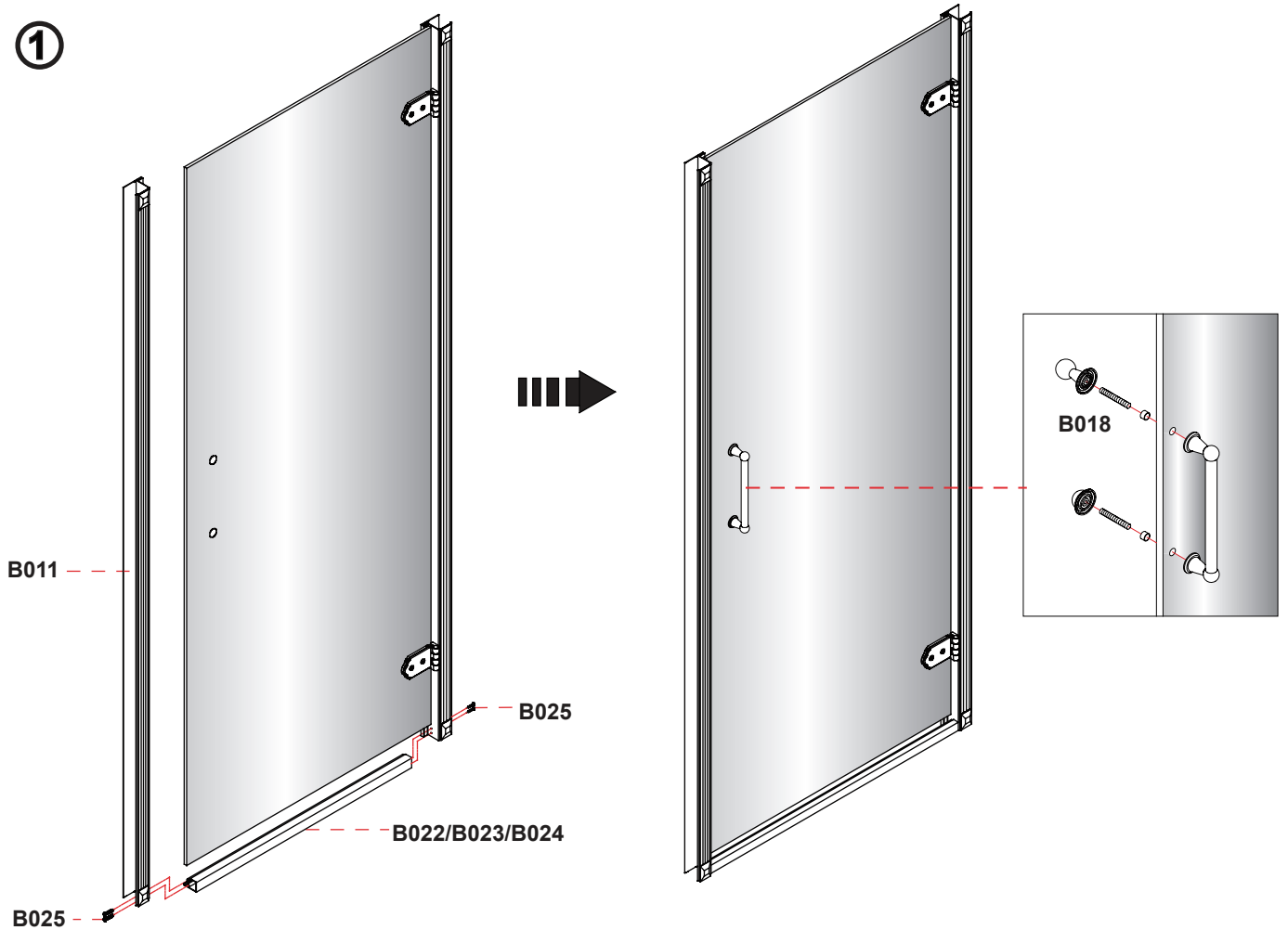
Côté droit



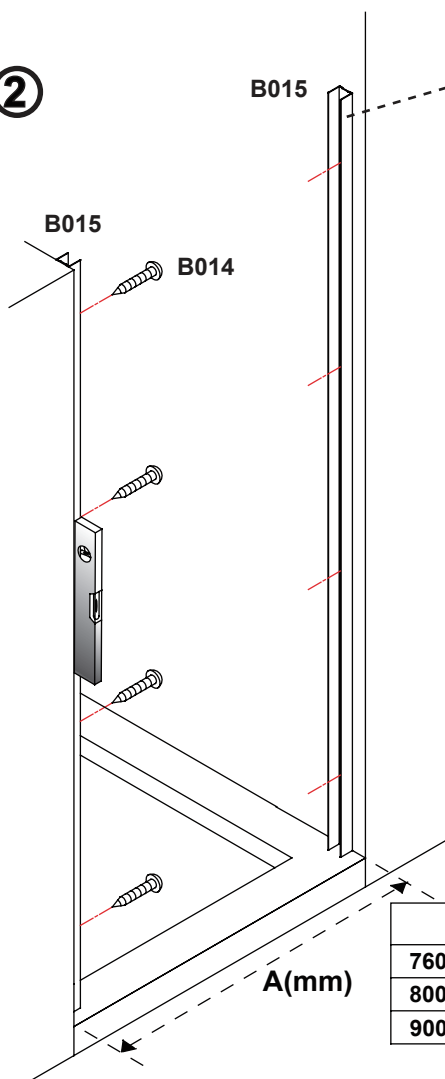
Côté gauche



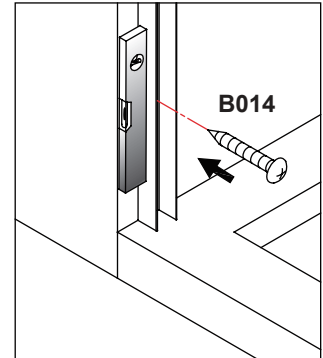
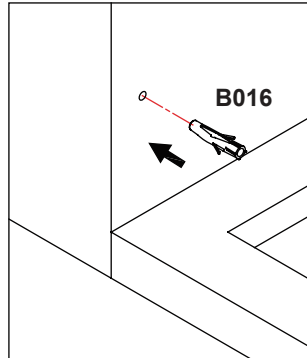
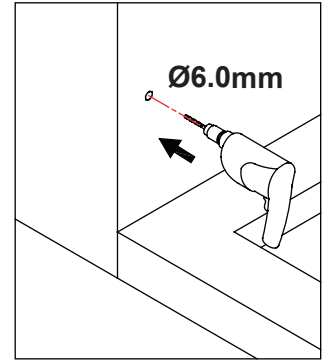
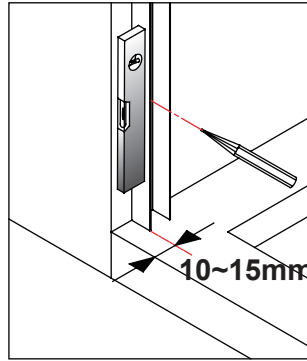
①



②

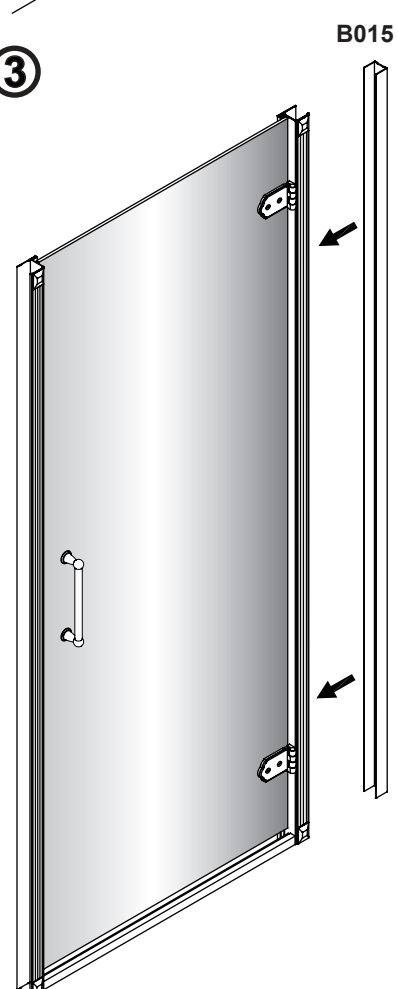


A cette étape le profilé du côté de la poignée de la porte à charnière ne doit pas être fixé au mur, il le sera à l'étape 5.

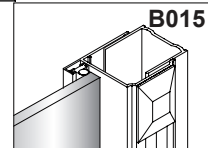
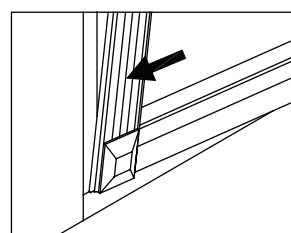
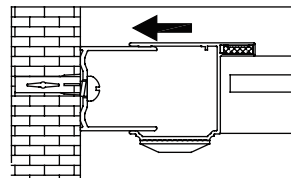
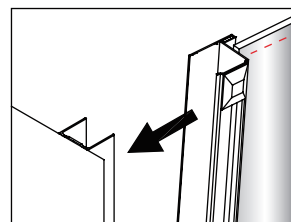


Article	A (mm)
760 Porte à charnière	720 ~ 760
800 Porte à charnière	760 ~ 800
900 Porte à charnière	860 ~ 900

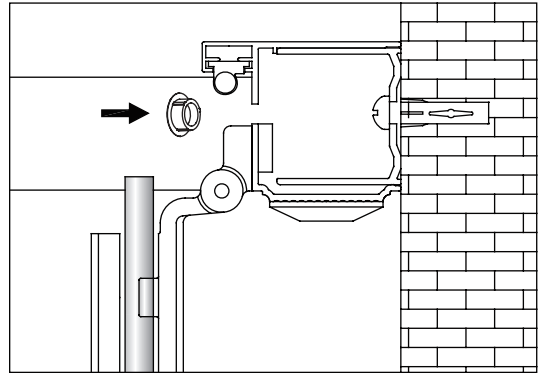
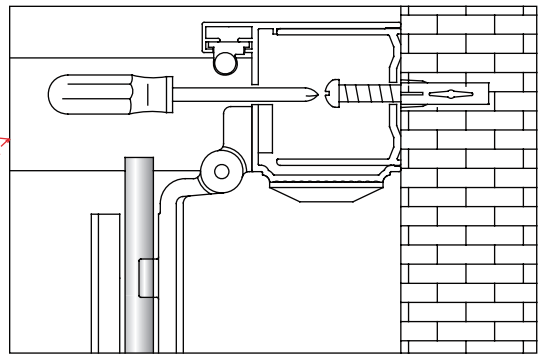
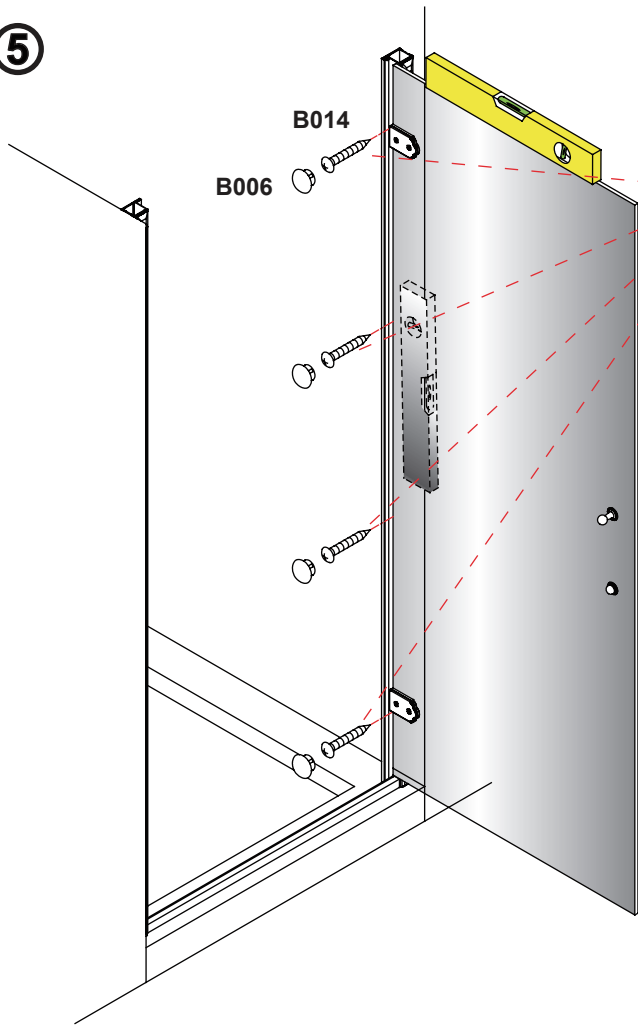
③



④

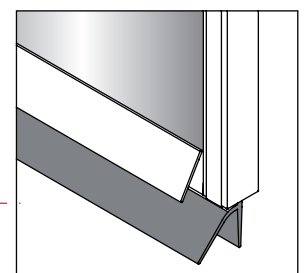
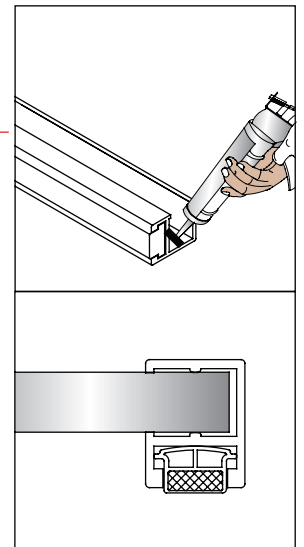
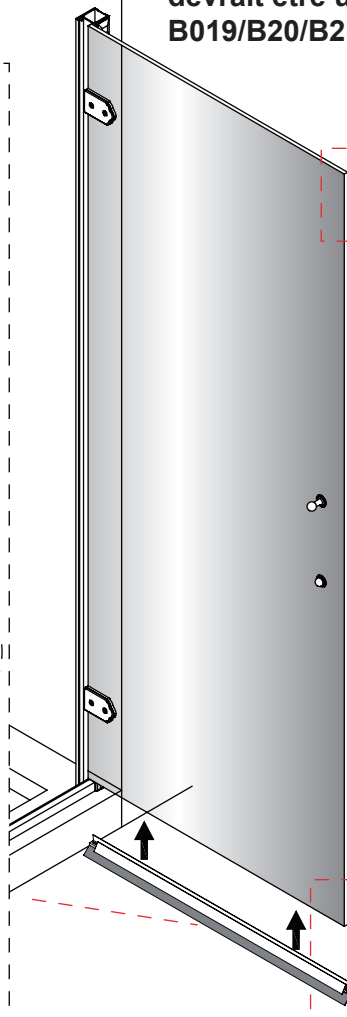
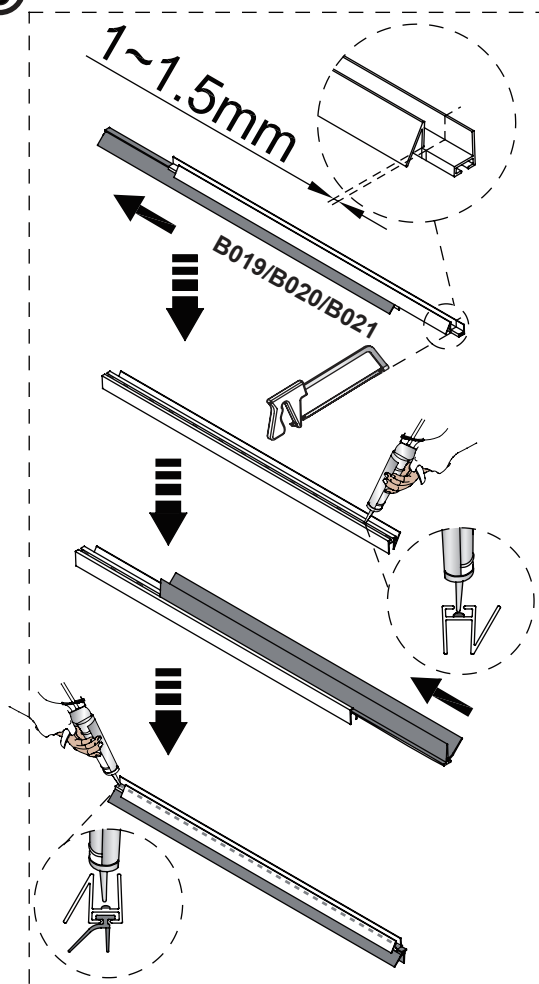


5

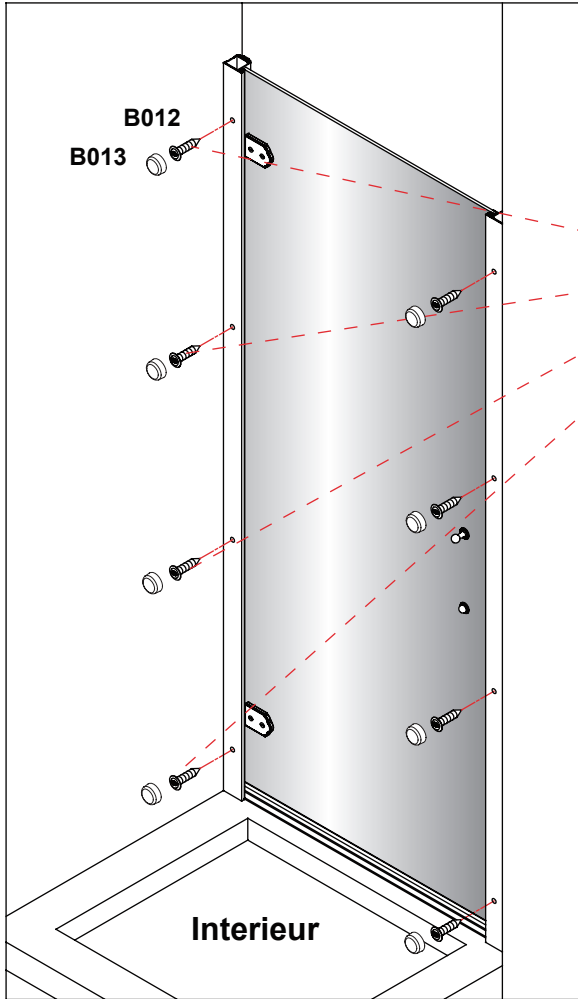


* Veuillez noter qu'une scie à métaux aigüée devrait être utilisée pour couper les parties B019/B20/B21.

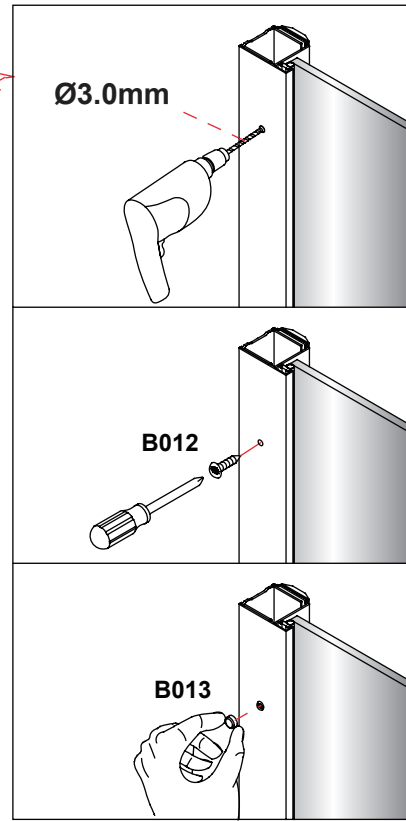
6



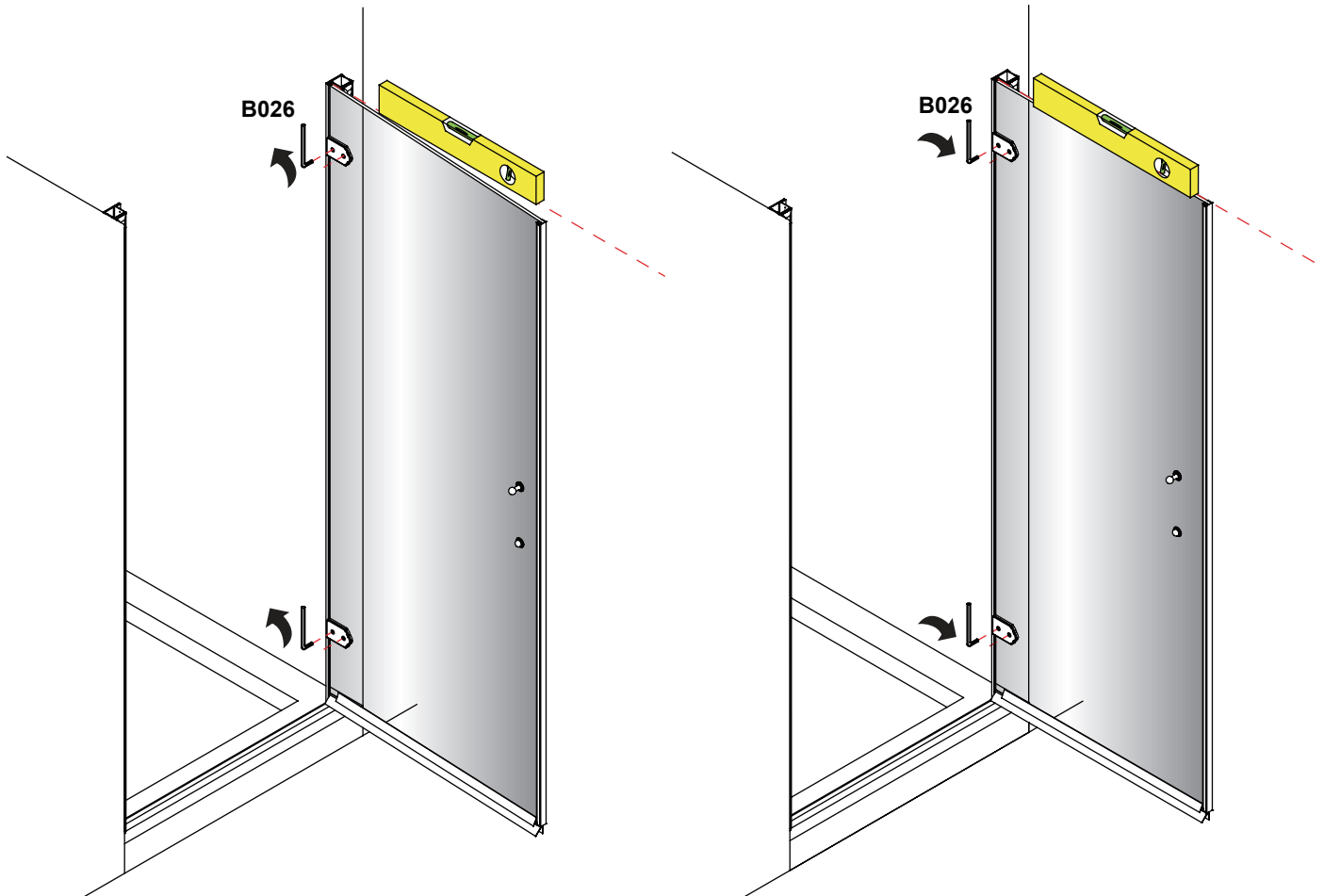
7



Une fois que vous avez vérifié que la porte s'ouvre et se ferme correctement, fixez la porte aux profilés muraux.

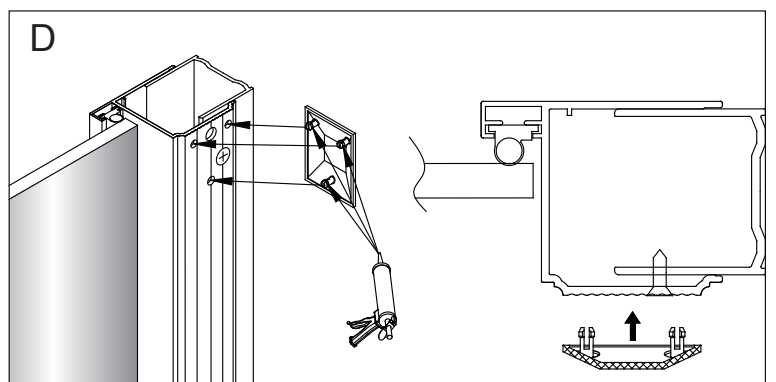
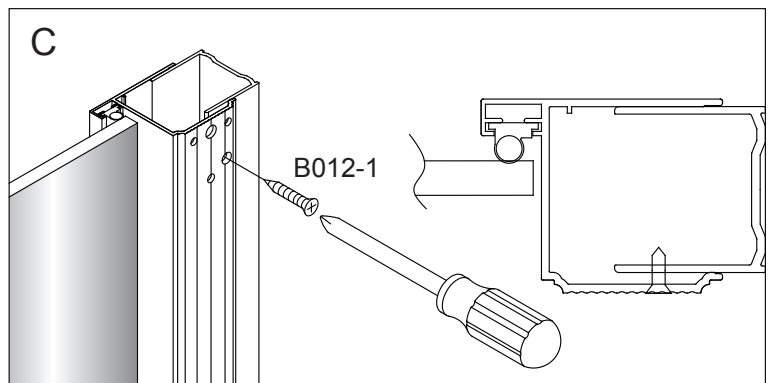
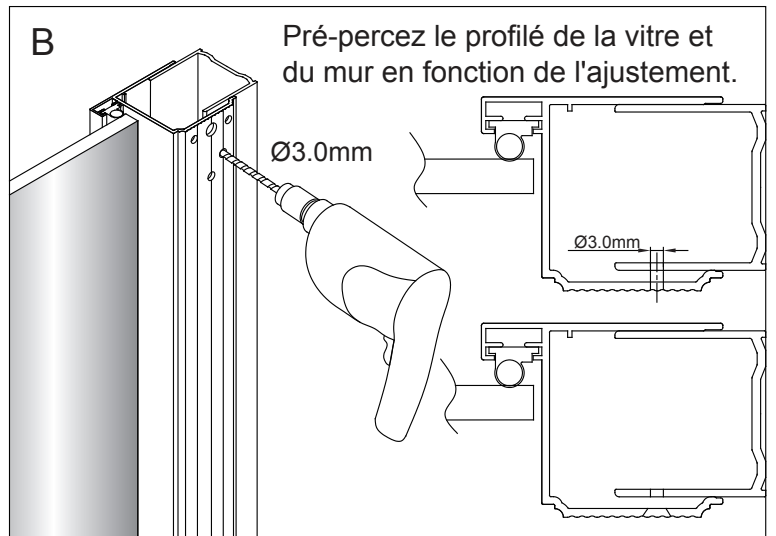
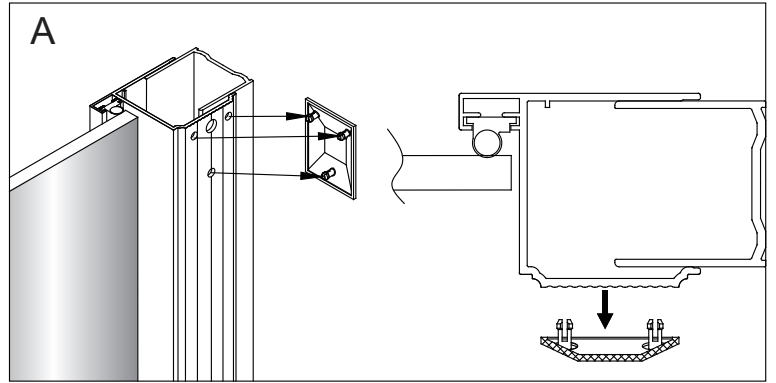
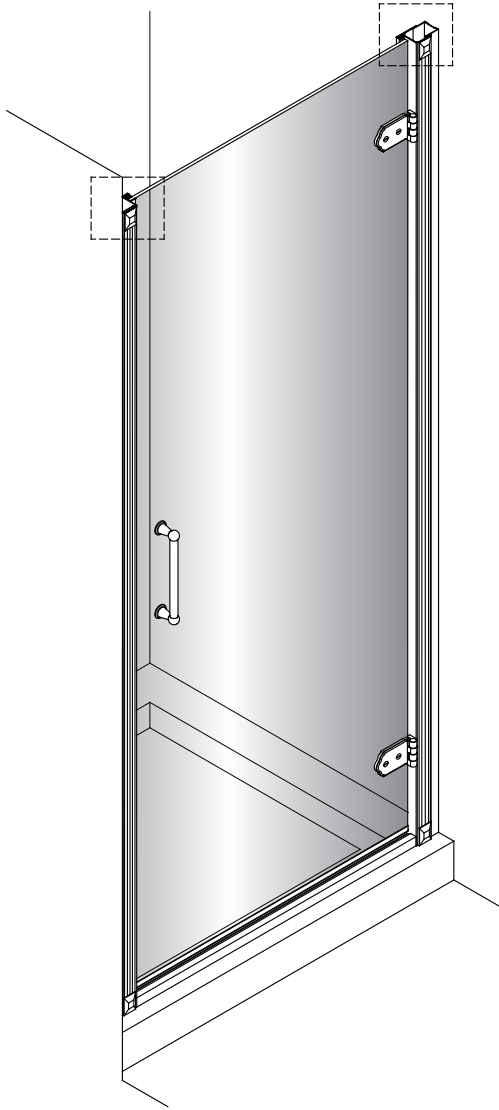


Seulement si des ajustements sont nécessaires.

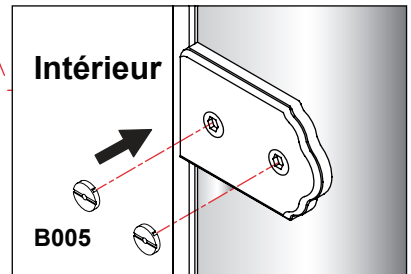
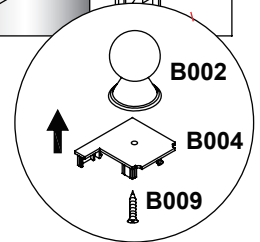
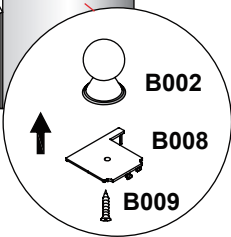
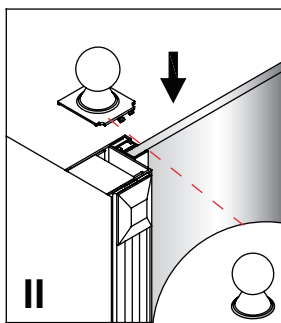
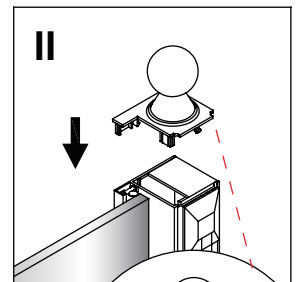
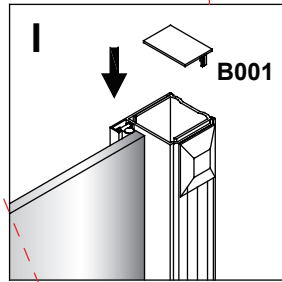
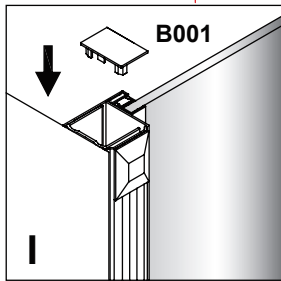




Cette étape est optionnelle, l'installateur peut suivre cette étape si nécessaire.



8



9

