



Mido Q in dem Farbton YS samtschwarz

STANDARD



Ares EK

Standard-Badwärmer

- Kart Plus
- Ares EK
- Mido Q
- Mido
- Mido Chrom
- Mido Arc
- BMS
- Elektro Ausführungen

Kart Plus 1 Badheizkörper

Produktbeschreibung

BEMM



Kart Plus 1 1456 x 500 mm mit M-Ventil Purline inkl. Thermostat Puro, alles im Farbton Weiß 9016.

Ausschreibungstext Zentralheizungsbetrieb

BEMM Kart Plus 1, Badheizkörper Serie BP1, für Zentralheizung (zusätzliche Ausstattung mit Elektroheizstab) und für die Erwärmung von Handtüchern und Textilien. Horizontale Rundrohre 23 mm im Spezialverfahren mit vertikalen Rundrohren 30 mm wasserführend verbunden. Mit 1 - 3 Aufnahmeöffnungen für Handtücher. Mit M-Anschluss DN 15 (1/2") x 50 mm mittig unten und 2 Anschlüssen DN 15 (1/2") von unten, rechts und links außen, sowie 1 Entlüftungsanschluss DN 15 (1/2") von oben rechts.

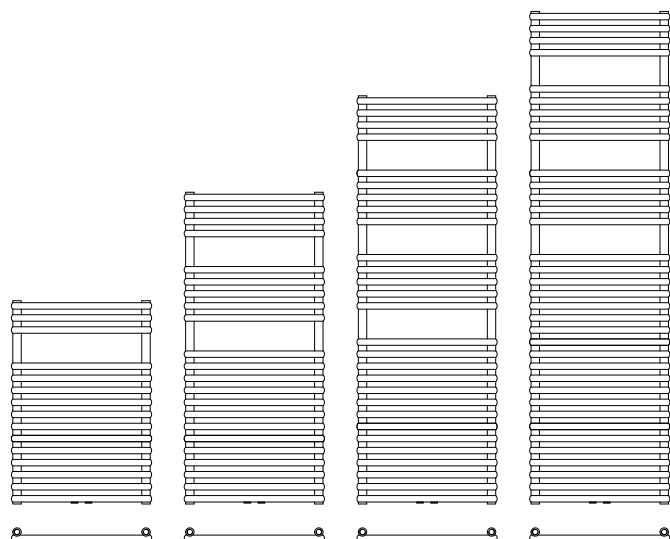
Oberfläche umweltfreundlich, emissionsfrei pulverbeschichtet DIN 55900 und bei ca. 180 Grd. C eingebrannt. Lieferbar in Weiß 9016 (Standard) und in den Farben der Oberflächengruppen NF und EF.

Serienmäßiges Zubehör: 1 Entlüftungsventil DN 15 (1/2") sowie 2 Blindstopfen DN 15 (1/2") mit Innensechskant und 3 Wandbefestigungen erfüllen AK 2-3 nach VDI 6036 je nach Baugröße, mit Schrauben und Dübeln.

Entspricht den Richtlinien der gesetzlichen Unfall-Versicherer (GUV), *Wärmeleistungen Φ_s nach DIN EN 442-2.*

CE-Leistungserklärung nach EU-BauPVo.

Heizmedium Wasser:	max. zul. Betriebstemperatur	95 °C
	max. zul. Betriebsüberdruck	8 bar



Vario-Komponenten

• Ventilheizkörper (mit M-Ventil 50 mm)	ja	ab Seite 214
• Elektrobetrieb bivalent (mit E-Stab)	ja	Seite 219
• Raumteiler-Sonderzubehör	nein	
• Vergrößerter Wandabstand	ja	Seite 213
• Barrierefrei-Wandbefestigungen	nein	
• Accessoires	ja	ab Seite 225

Spezialausführungen

• Barrierefrei-Ventilanordnung	nein
• Austausch-Ausführung	nein
• Sonderanschlüsse seitlich nach Maß	nein
• Elektro-Badheizkörper, monovalent	nein
• Galv. verzinkt unter der Pulverbeschichtung	nein
• Erhöhter Korrosionsschutz	ja Auf Anfrage

Wärmeleistungen, Preise, Abmessungen, Technische Daten

H Bau- höhe mm	L Bau- länge mm	Bautyp Art.-Nr. 1)	Wärmeleistungen					max. Heizstab 2)	Preise (PG 23) Oberflächengruppen 3)				Mehrpr. Sonder- anschl. 4) €/BHK
			75/65 20°C Watt	70/55 20°C 24°C Watt Watt		55/45 20°C 24°C Watt Watt			01 €/Stück	NF €/Stück	EF €/Stück	CR €/Stück	
725	500	BP1072050__4M	392	321	284	213	179	400	327,73	546,39	684,49	---	---
	600	BP1072060__4M	461	378	335	251	211	400	338,44	557,10	695,20	---	---
1112	500	BP1111050__4M	570	465	411	306	257	600	355,11	596,78	734,88	---	---
	600	BP1111060__4M	669	547	485	362	304	700	374,19	615,86	753,96	---	---
1456	500	BP1145050__4M	729	593	525	389	326	700	403,98	674,42	812,52	---	---
	600	BP1145060__4M	853	697	617	460	387	1000	427,82	698,26	836,36	---	---
	750	BP1145075__4M	1040	853	759	570	480	1000	463,58	734,02	872,12	---	---
1757	500	BP1175050__4M	893	727	644	478	401	1000	474,28	773,47	911,57	---	---
	600	BP1175060__4M	1049	857	760	567	476	1200	502,90	802,09	940,19	---	---
	750	BP1175075__4M	1283	1053	936	703	593	1200	543,41	842,60	980,70	---	---

1) Bitte um 2 Zahlen „01“ für Standardfarbton „Weiß 9016“ oder 2 Buchstaben aus Farbpalette auf hinterer, innerer Umschlagseite ergänzen.

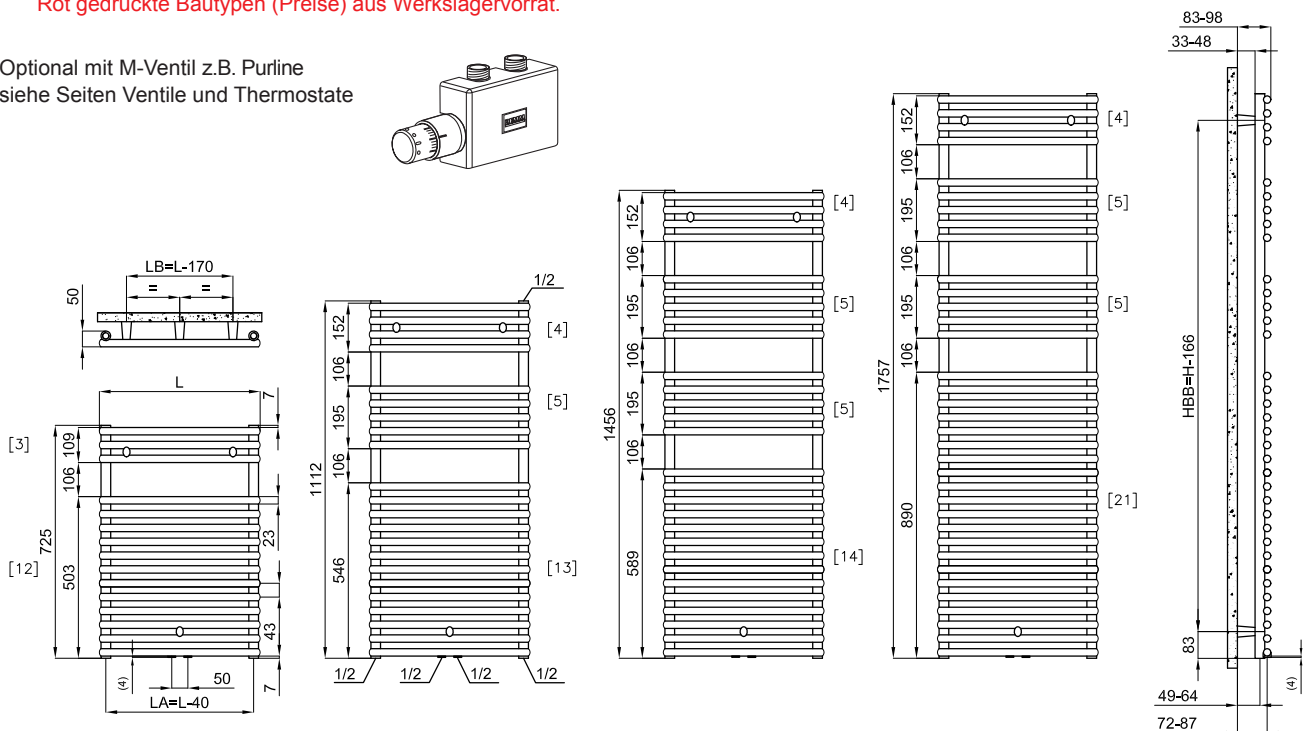
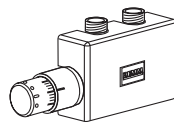
2) Nicht größer wählen, Ausführungsvarianten mit Beschreibung, Art.-Nr. und Preisen siehe Seiten „Elektrozubehör“. Die Dauerleistung beträgt ca. 80 % der Normwärmeleistung (75/65/20 °C), siehe auch „Allgemeine Hinweise“.

3) Erläuterung der Oberflächengruppen mit Farbcode letzte Seite. Erhöhter Korrosionsschutz (z.B. Spritzwasser) auf Anfrage.

4) Seitliche Sonderanschlüsse nicht lieferbar.

Rot gedruckte Bautypen (Preise) aus Werkslagervorrat.

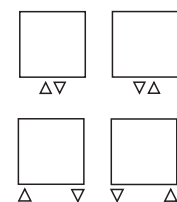
Optional mit M-Ventil z.B. Purline
siehe Seiten Ventile und Thermostate



Technische Daten

H Bau- höhe mm	L Bau- länge mm	T Bau- tiefe mm	Bautyp	Gewicht (leer) kg	Wasser- inhalt l	Φ 75/65/20°C W	Expo- nent n	HBB mm	LA mm	VDI 6036 Anford.- klasse erfüllt
725	500	50	BP1072050	6,50	3,20	392	1,18	559	460	3
	600	50	BP1072060	7,40	3,80	461	1,18	559	560	3
1112	500	50	BP1111050	9,50	5,00	570	1,20	946	460	3
	600	50	BP1111060	11,00	5,50	669	1,19	946	560	3
1456	500	50	BP1145050	12,26	6,31	729	1,21	1290	460	3
	600	50	BP1145060	14,21	7,22	853	1,19	1290	560	3
	750	50	BP1145075	17,13	8,60	1040	1,17	1290	710	2
1757	500	50	BP1175050	15,21	7,81	893	1,21	1591	460	3
	600	50	BP1175060	17,65	8,96	1049	1,19	1591	560	3
	750	50	BP1175075	21,30	10,67	1283	1,16	1591	710	2

Anschlussmöglichkeiten



Kart Plus 2

Produktbeschreibung

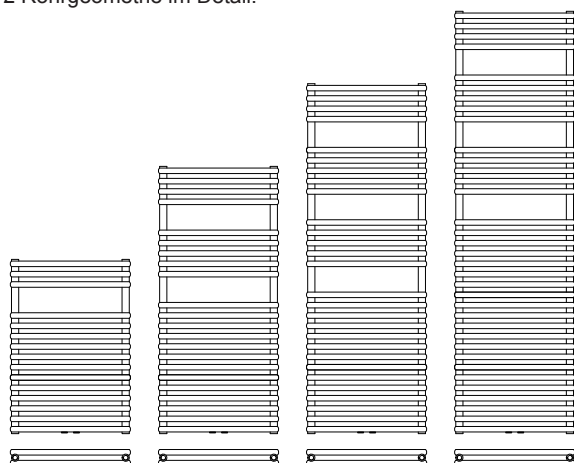
BEMM



Kart Plus 2 1112 x 600 mm mit M-Ventil Purline inkl. Thermostat Puro, alles im Farbton Weiß RAL 9016.



Kart Plus 2 Rohrgeometrie im Detail.



Ausschreibungstext Zentralheizungsbetrieb

BEMM Kart Plus 2, Badheizkörper Serie BP2, für Zentralheizung (zusätzliche Ausstattung mit Elektroheizstab) und für die Erwärmung von Handtüchern und Textilien. 2-reihig angeordnete horizontale Rundrohre 23 mm im Spezialverfahren mit vertikalen Rundrohren 30 mm wasserführend verbunden. Mit 1 - 3 Aufnahmeöffnungen für Handtücher. Mit M-Anschluss DN 15 (1/2") x 50 mm mittig unten und 2 Anschlüssen DN 15 (1/2") von unten, rechts und links außen, sowie 1 Entlüftungsanschluss DN 15 (1/2") von oben rechts.

Oberfläche umweltfreundlich, emissionsfrei pulverbeschichtet DIN 55900 und bei ca. 180 Grd. C eingebrannt. Lieferbar in Weiß 9016 (Standard) und in den Farben der Oberflächengruppen NF und EF.

Serienmäßiges Zubehör: 1 Entlüftungsventil DN 15 (1/2") sowie 2 Blindstopfen DN 15 (1/2") mit Innensechskant und 4 Wandbefestigungen erfüllen AK 2-3 nach VDI 6036 je nach Baugröße, mit Schrauben und Dübeln.

Entspricht den Richtlinien der gesetzlichen Unfall-Versicherer (GUV), *Wärmeleistungen Φ_s nach DIN EN 442-2.*

CE-Leistungserklärung nach EU-BauPVo.

Heizmedium Wasser:	max. zul. Betriebstemperatur	95 °C
	max. zul. Betriebsüberdruck	8 bar



Vario-Komponenten

- | | | |
|---|------|--------------|
| • Ventilheizkörper (mit M-Ventil 50 mm) | ja | ab Seite 214 |
| • Elektrobetrieb bivalent (mit E-Stab) | ja | Seite 219 |
| • Raumteiler-Sonderzubehör | nein | |
| • Vergrößerter Wandabstand | nein | |
| • Barrierefrei-Wandbefestigungen | nein | |
| • Accessoires | ja | ab Seite 225 |

Spezialausführungen

- | | |
|---|----------------|
| • Barrierefrei-Ventilanordnung | nein |
| • Austausch-Ausführung | nein |
| • Sonderanschlüsse seitlich nach Maß | nein |
| • Elektro-Badheizkörper, monovalent | nein |
| • Galv. verzinkt unter der Pulverbeschichtung | nein |
| • Erhöhter Korrosionsschutz | ja Auf Anfrage |

