

СВЕТИЛЬНИКИ SNAP-STARLINE-LASER

ПРИМЕНЕНИЕ

- Светодиодный светильник серии SNAP-STARLINE-LASER для направляющих подвесных потолков предназначен для освещения торговых, офисных, жилых помещений с возможностью создания индивидуального дизайна.

ОСОБЕННОСТИ

- Крепеж светильника подходит для Т-образного профиля размером 15–24 мм и совместим с потолочными плитами с различными типами кромок: квадратная, ступенькообразная, скошенная.
- Быстрая установка при помощи поворотных клипс и простое подключение при помощи разъема.
- Применение в светильниках высокоэффективных светодиодов позволяет экономить до 90% электроэнергии, потребляемой лампами накаливания той же яркости.



Рисунок 1. Чертеж и габаритные размеры

ПАРАМЕТРЫ

| | |
|------------------------------|----------------------|
| Напряжение питания | DC 48 В |
| Угол излучения | 80° |
| Индекс цветопередачи | CRI≥80 |
| Степень пылевлагозащиты | IP40 |
| Срок службы* | 30 000 ч |
| Температура окружающей среды | -10... +40 °C |
| Гарантийный срок | 36 мес |

* При соблюдении условий эксплуатации и снижении яркости не более чем на 30% от первоначальной.



МОДЕЛИ

| Артикул | Модель | Мощность | Световой поток | Подключение светильников в одну линию с использованием разветвителя ARL-DT-6xF 25cm, арт. 031590 | Подключение светильников в одну линию без использования разветвителя ARL-DT-6xF 25cm, арт. 031590 | Габаритные размеры, L×W×H | Вес | Цветовая температура* | Цвет свечения |
|---------|--|----------|----------------|--|---|---------------------------|-------|-----------------------|---|
| 031570 | SNAP-STARLINE-LASER-S600-13W Warm3000 WH-BK | 13 Вт | 1100-1500 лм | не более 8 шт | не более 4 шт | 600×25×28 мм | 200 г | 3000 К | Белый теплый, аналогичный лампе накаливания |
| 031571 | SNAP-STARLINE-LASER-S600-13W Warm3000 WH-WH | | | | | | | | |
| 031455 | SNAP-STARLINE-LASER-S600-13W Day4000 WH-BK | | | | | | | 4000 К | Белый дневной, для жилых помещений |
| 031456 | SNAP-STARLINE-LASER-S600-13W Day4000 WH-WH | | | | | | | | |
| 031573 | SNAP-STARLINE-LASER-S1200-26W Warm3000 WH-BK | 26 Вт | 2300-2900 лм | не более 4 шт | не более 2 шт | 1200×25×28 мм | 450 г | 3000 К | Белый теплый, аналогичный лампе накаливания |
| 031574 | SNAP-STARLINE-LASER-S1200-26W Warm3000 WH-WH | | | | | | | | |
| 031477 | SNAP-STARLINE-LASER-S1200-26W Day4000 WH-BK | | | | | | | 4000 К | Белый дневной, для жилых помещений |
| 031478 | SNAP-STARLINE-LASER-S1200-26W Day4000 WH-WH | | | | | | | | |

* Указано типовое значение.

УСТАНОВКА И ПОДКЛЮЧЕНИЕ

- Снимите потолочную плитку из Т-образного профиля для легкого монтажа и установки светильника.
- Переведите крепеж светильника в положение открыто (перпендикулярно светильнику). Совместите светильник с Т-образным профилем.
- Поверните крепеж светильника по часовой стрелке и зафиксируйте его на Т-образном профиле.
- Расположите кабель питания рядом с Т-образным профилем и подключите его к источнику питания постоянного тока 48 В. При монтаже светильника к Т-образному профилю проложите провод питания так, чтобы не повредить его крепежом. Допускается располагать драйвер рядом со светильником. Для подключения системы из нескольких светильников используйте разветвитель ARL-DT-6xF 25cm, арт. 031590 (Рис. 4, приобретается отдельно).
- Поставьте потолочную плитку на место.
- Убедитесь в отсутствии зазоров между Т-образным профилем и потолочной плиткой.
- Включите питание и проверьте работоспособность светильника.

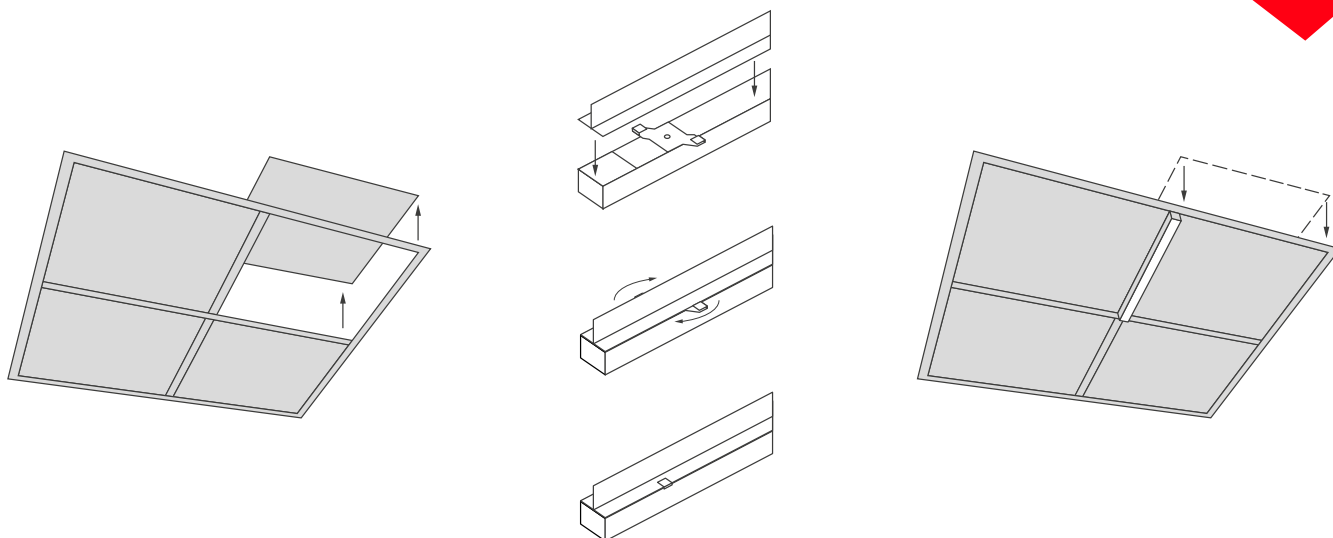


Рис. 2. Установка светильника

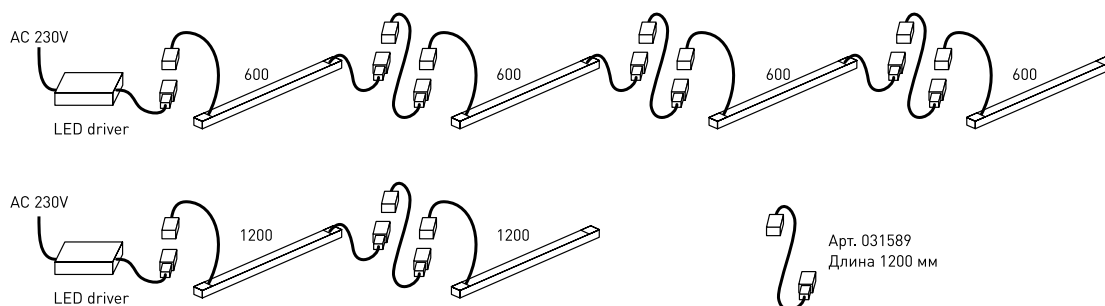


Рис. 3. Способы линейного подключения светильников

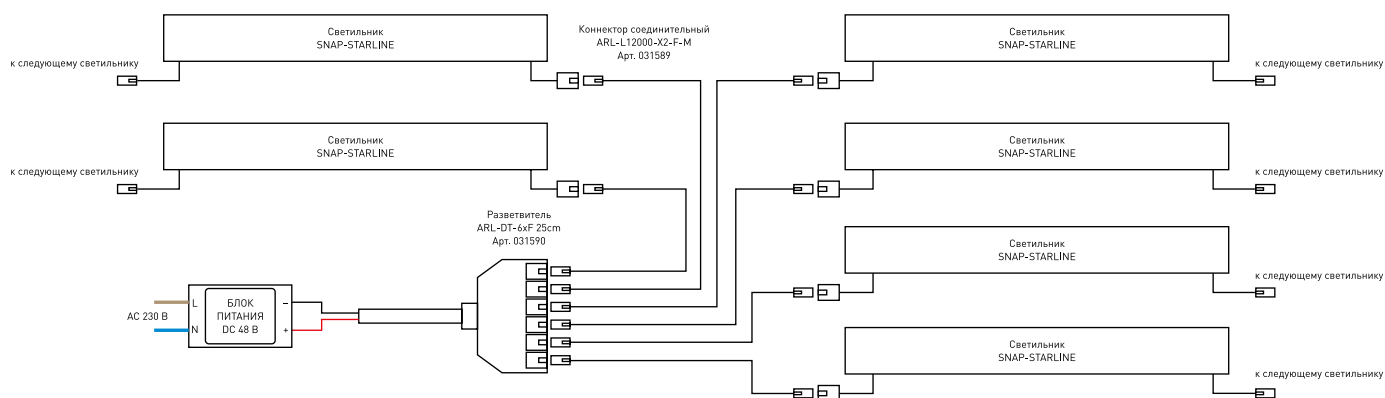


Рис. 4. Подключение светильников с помощью разветвителя