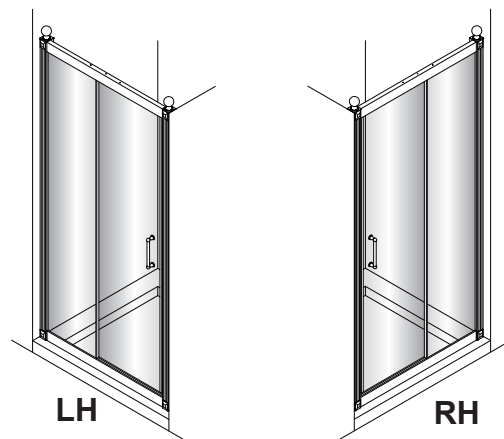


Porte coulissante 1400 - C8S

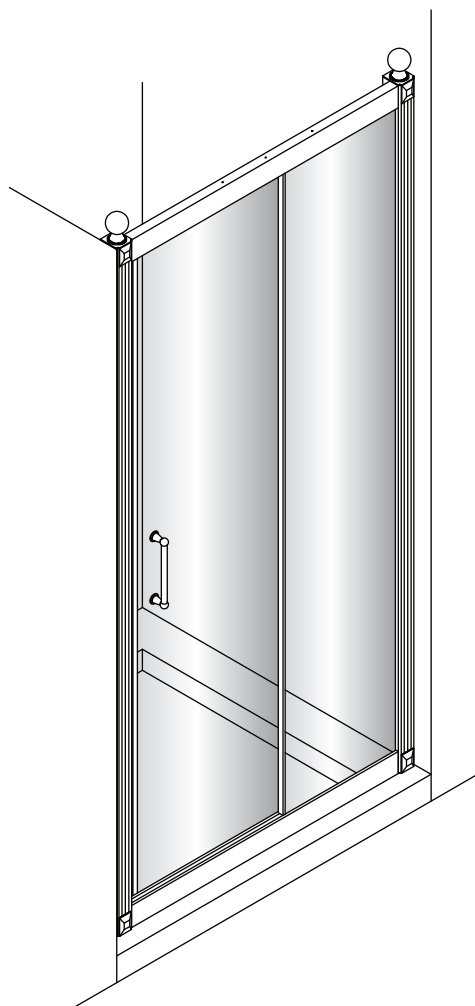


Avant l'installation :

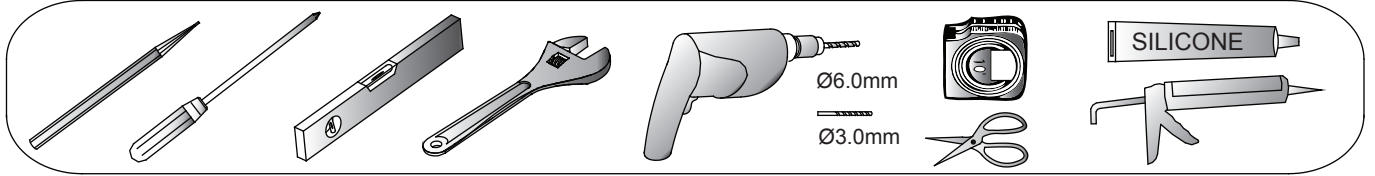
- Vérifier le contenu du paquet soigneusement avant l'installation.
- Le receveur DOIT être installé à niveau et fixé au carrelage de manière étanche.
- Manipuler avec précaution. Les impacts peuvent endommager tant le verre que le cadre.
- Vérifier qu'il n'y ait aucun conduit ou câble cachés avant de percer le mur.
- La paroi est réversible : la porte peut s'ouvrir aussi bien du côté gauche que du côté droit. Dans ce manuel les illustrations présenteront uniquement l'installation avec l'ouverture du côté droit. Les parties indiquées "LH" ou "RH" seront uniquement relatives aux parois correspondantes
- Les fixations murales fournies peuvent ne pas être appropriées pour votre installation. Il est possible que vous ayez besoin de trouver des fixations alternatives correspondant à la construction de votre mur.
- Suivre chaque étape dans l'ordre.

Entretien et nettoyage:

- Ne pas utiliser de solvants ou de produits abrasifs ou chimiques pour nettoyer la paroi.
- Nettoyer seulement avec de l'eau savonneuse et un chiffon doux, rincer généreusement ensuite.

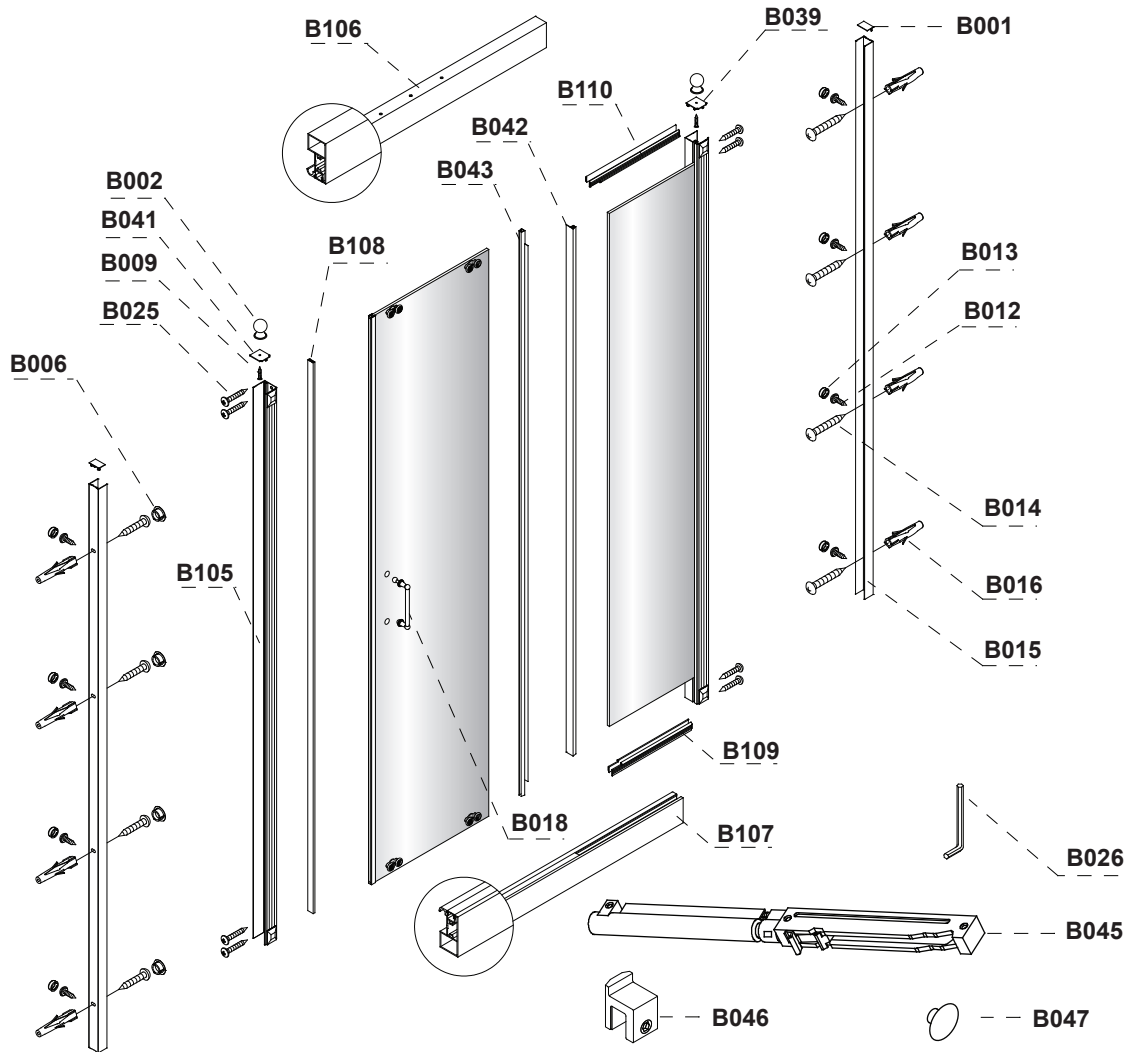


Outils nécessaires:



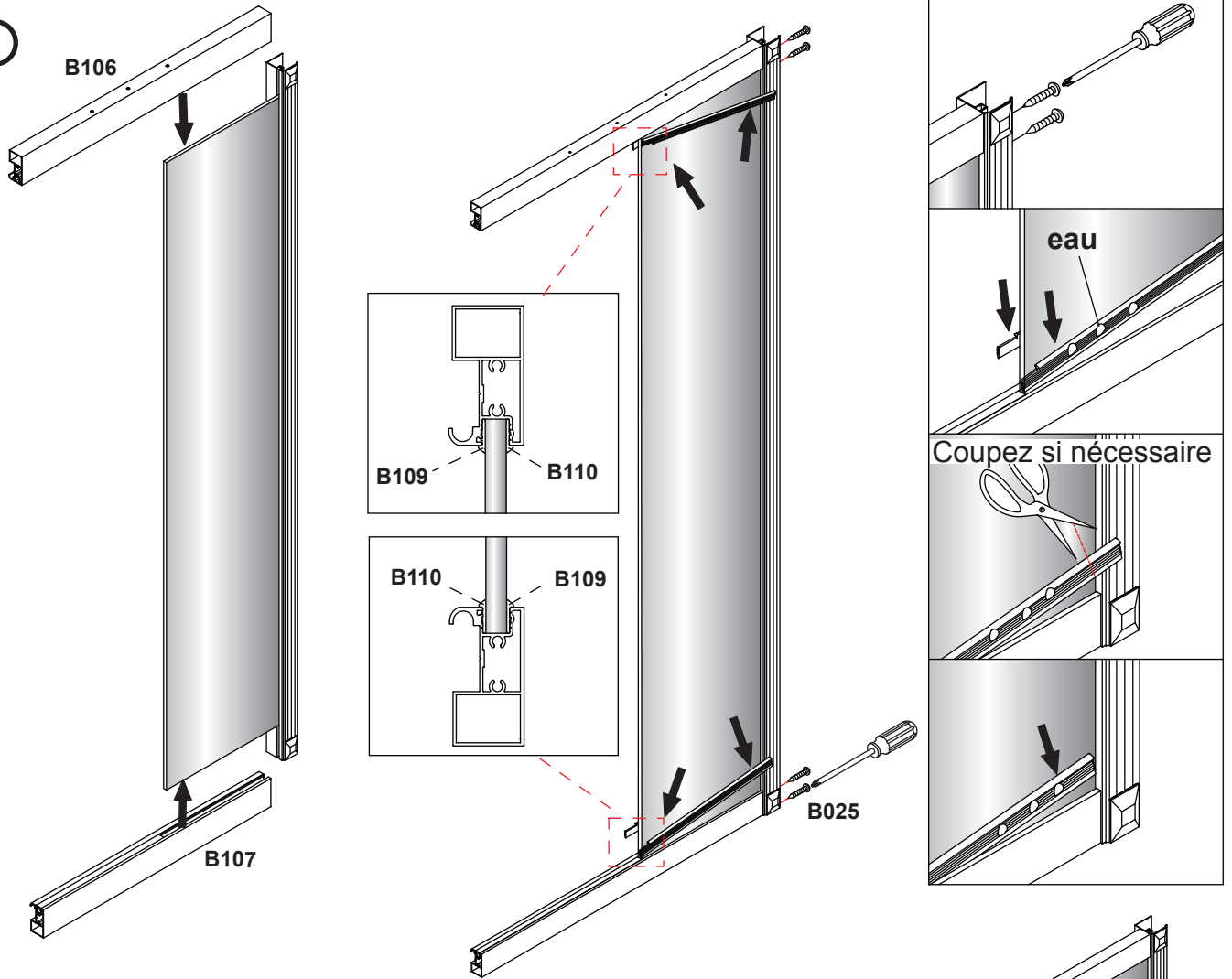
Parties fournies :

Porte coulissante

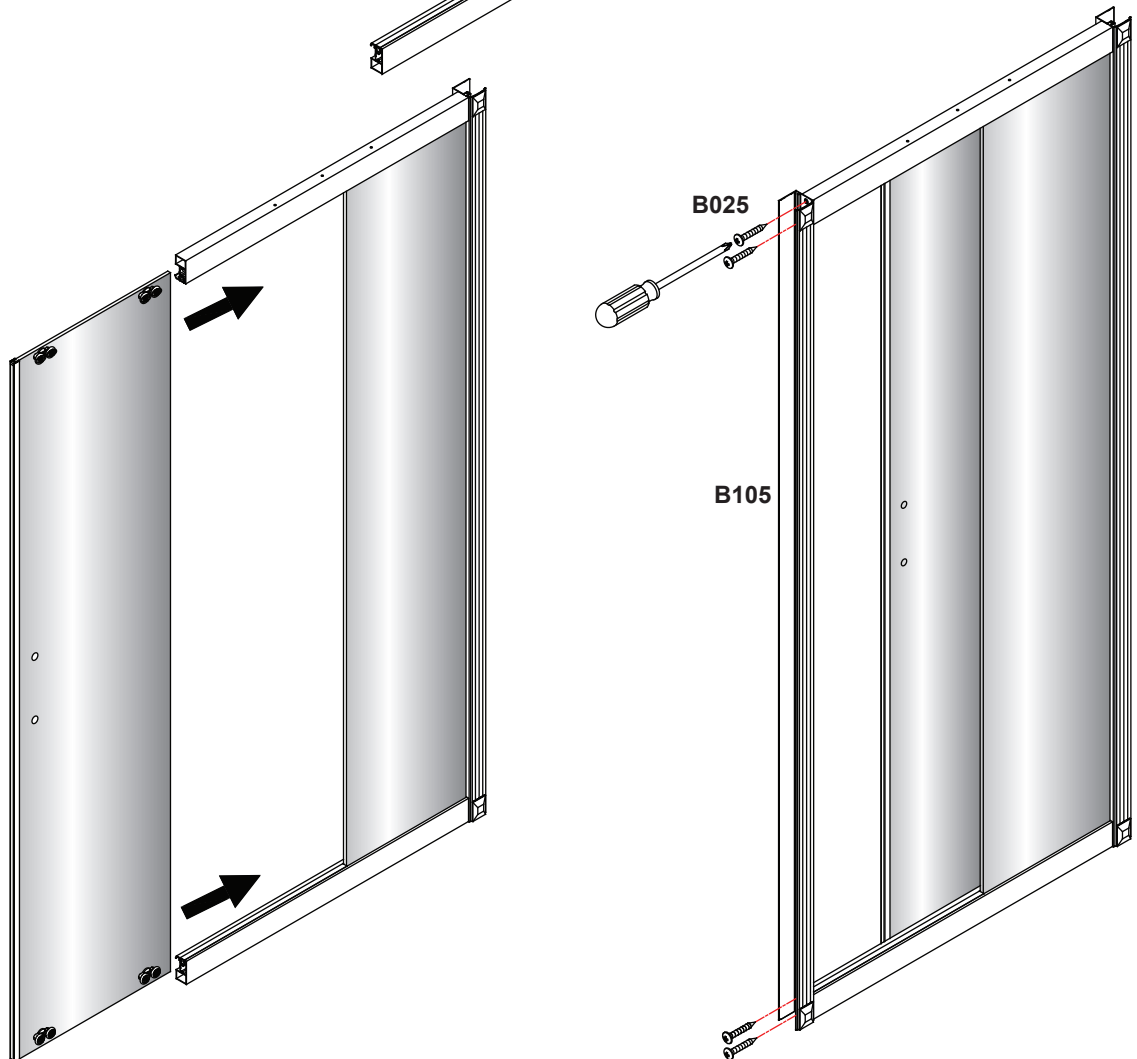


B001 2x	B012 8x ST3.5x10mm	B013 8x	B002 2x	B038 1x LH	B039 1x RH
B009 2x ST3.5x16mm	B040 1x LH	B041 1x RH	B042 1x	B043 1x	B006 4x
B018 1x	B014 8x ST4x50mm	B016 8x	B015 2x	B026 1x 4mm	
B045 1x	B046 1x	B047 1x	B025 8x ST4x30mm	B105 1x	
B106 1x	B107 1x	B108 1x	B109 2x	B110 2x	

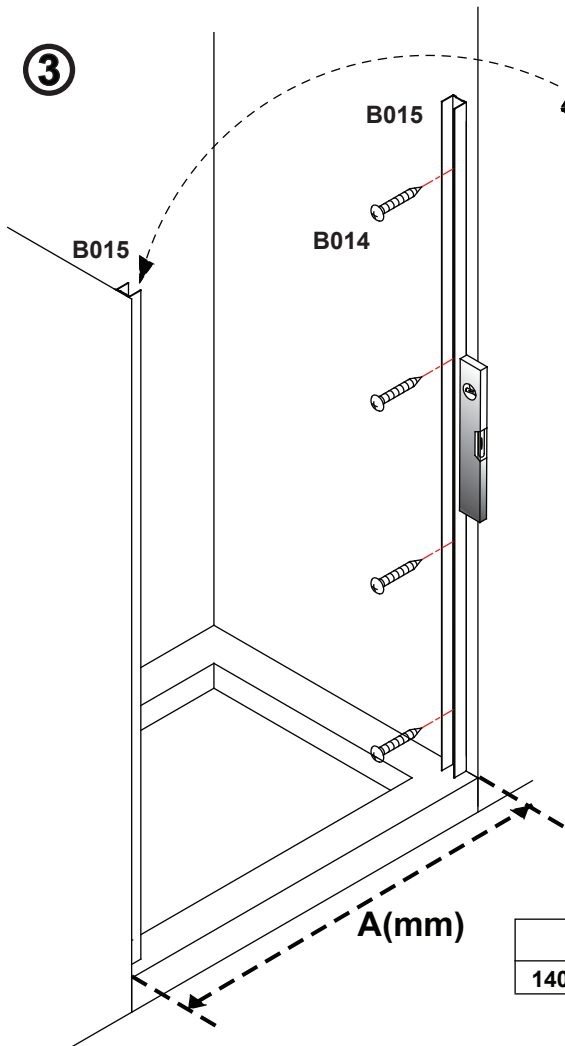
1



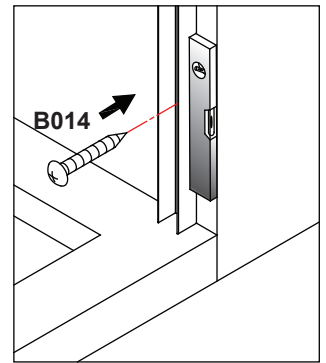
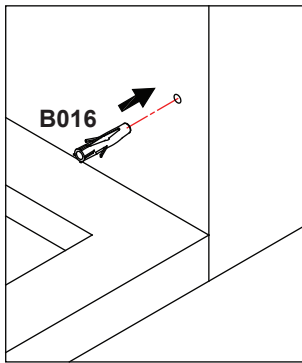
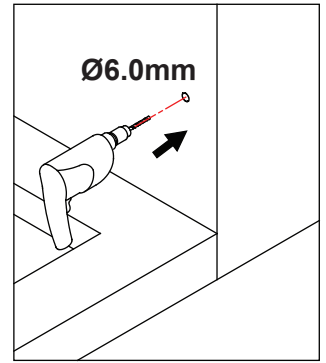
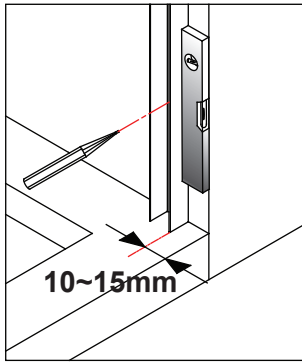
2



③

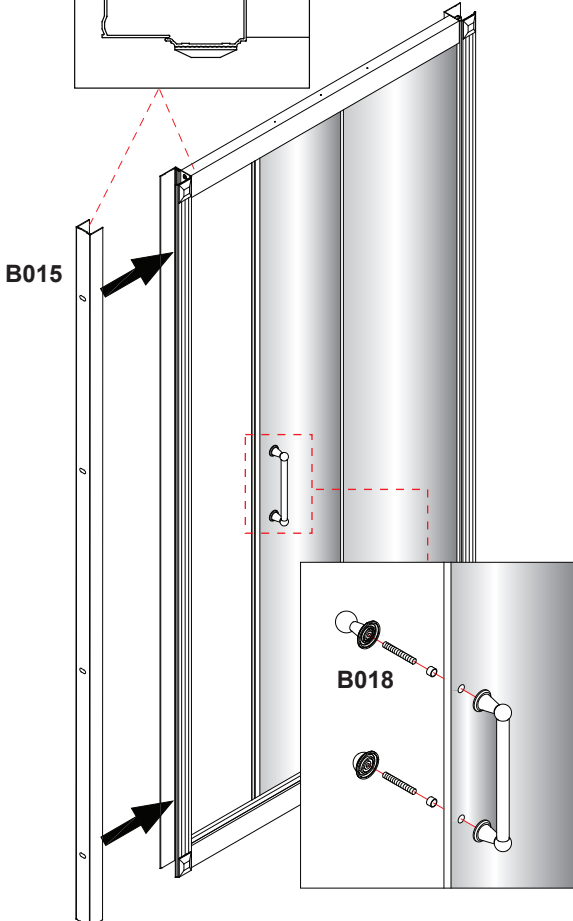
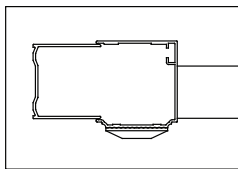


A cette étape le profilé du côté de la poignée de la porte coulissante ne doit pas être fixé au mur, il le sera à l'étape 6.

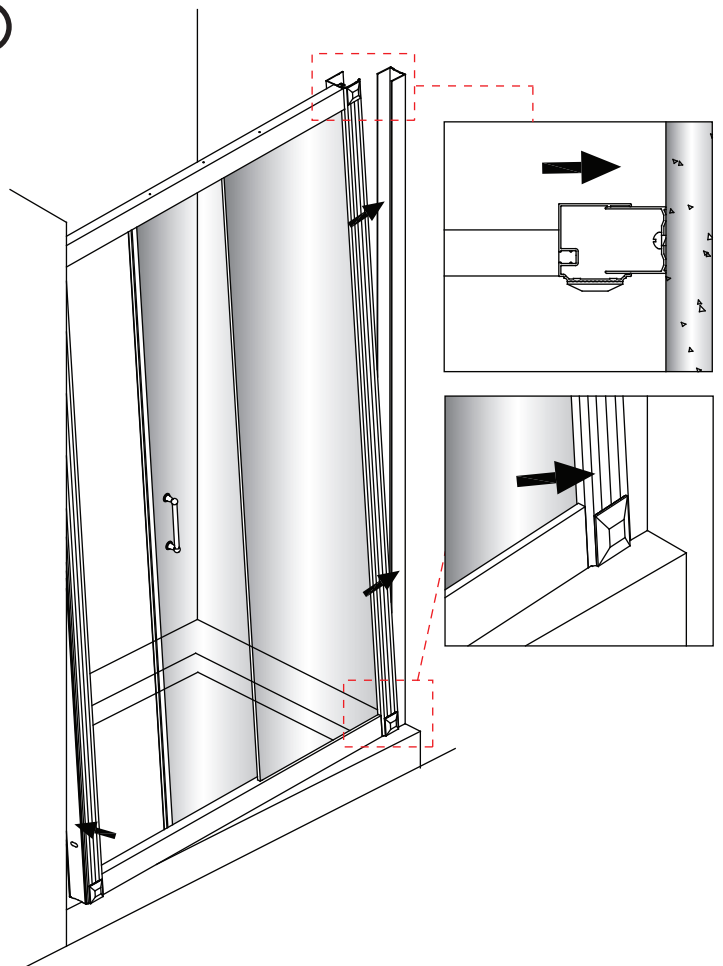


Article	A (mm)
1400 Porte coulissante	1360 ~ 1400

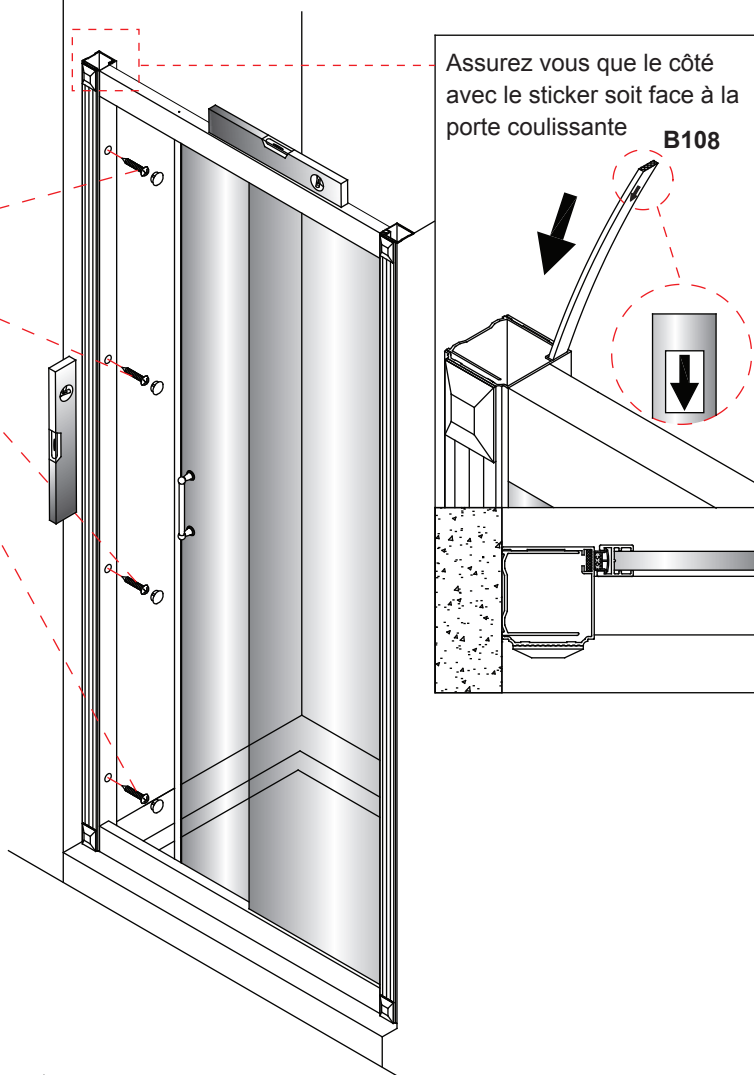
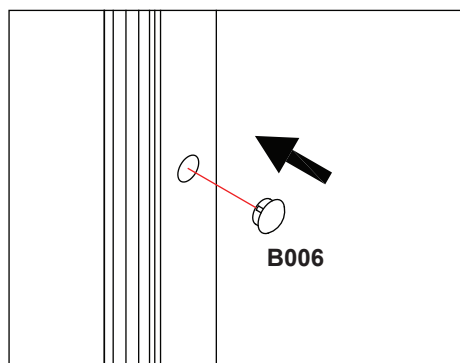
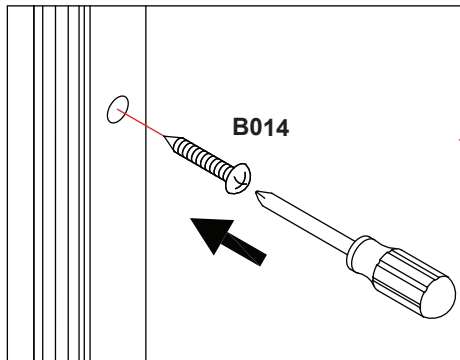
④



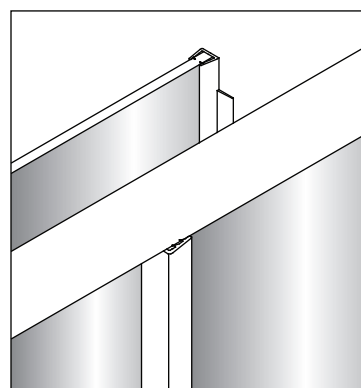
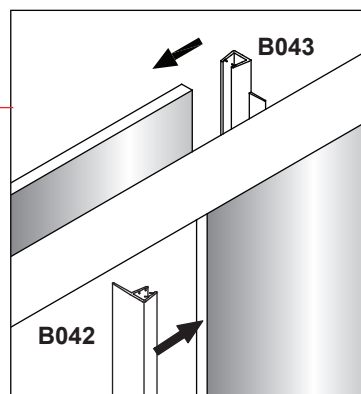
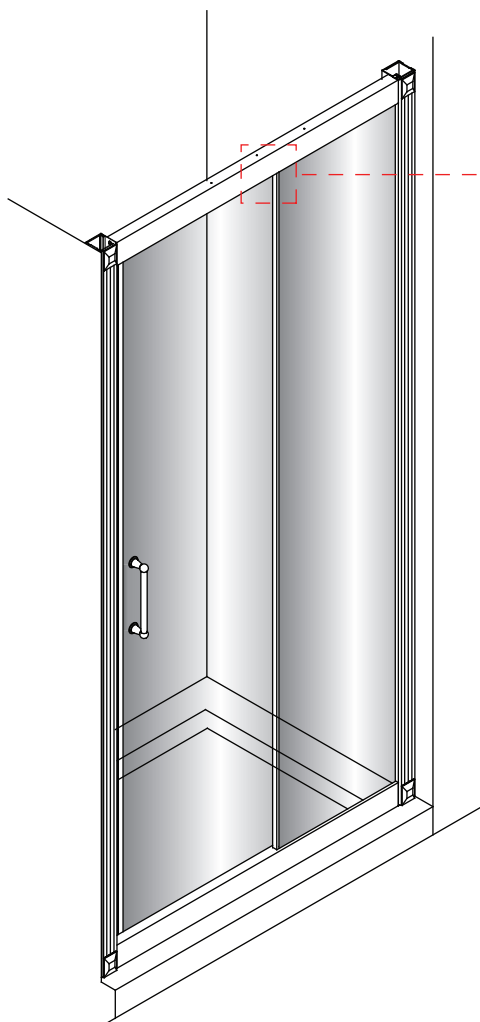
⑤



6

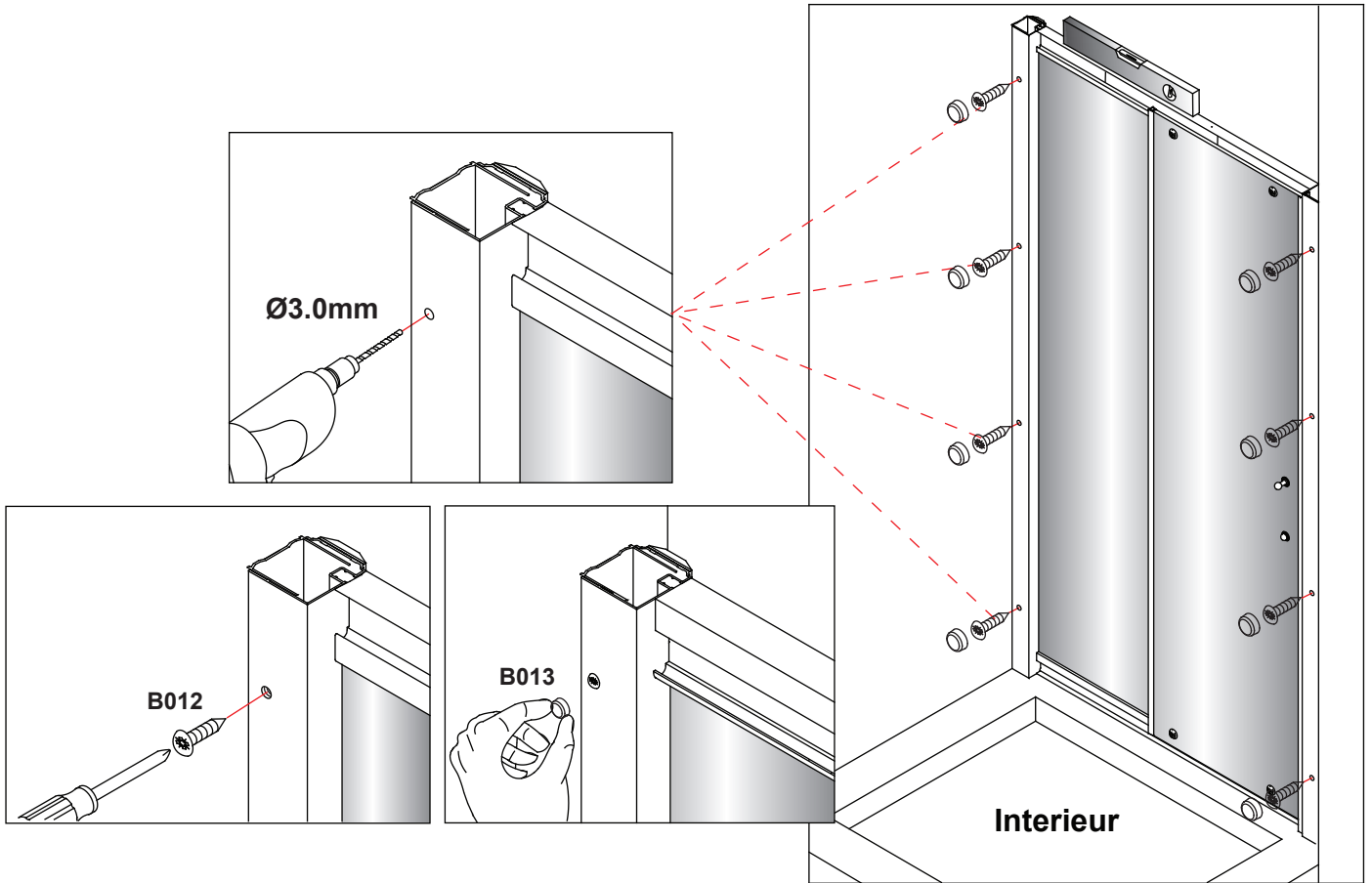


7

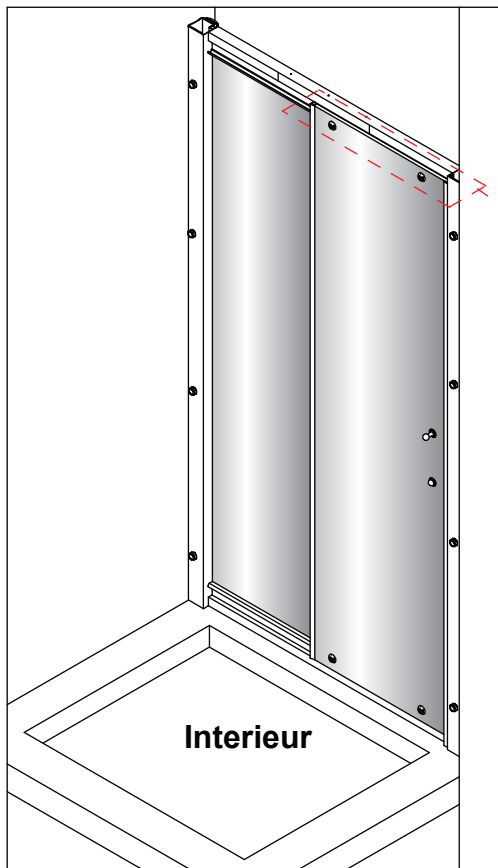


8

Une fois que vous avez vérifié que la porte s'ouvre et se ferme correctement, fixez la porte aux profilés muraux.

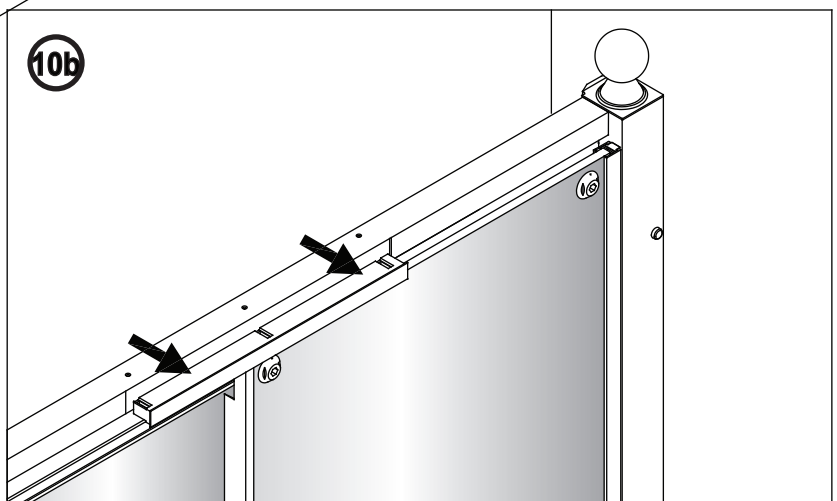
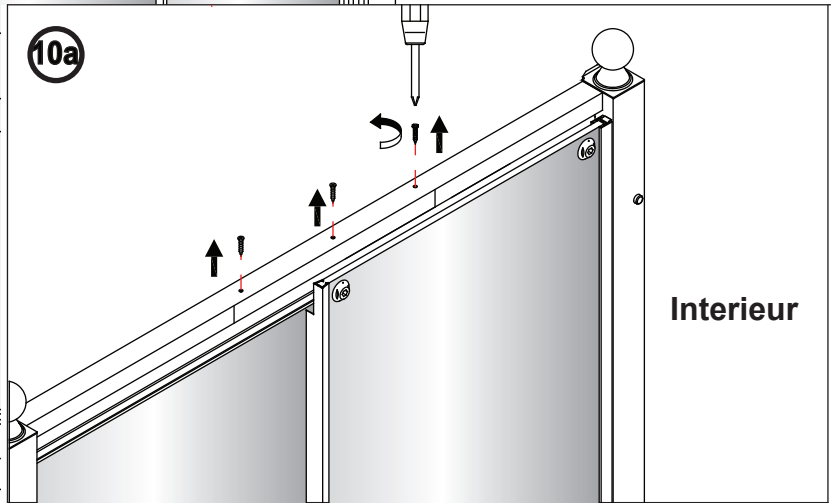
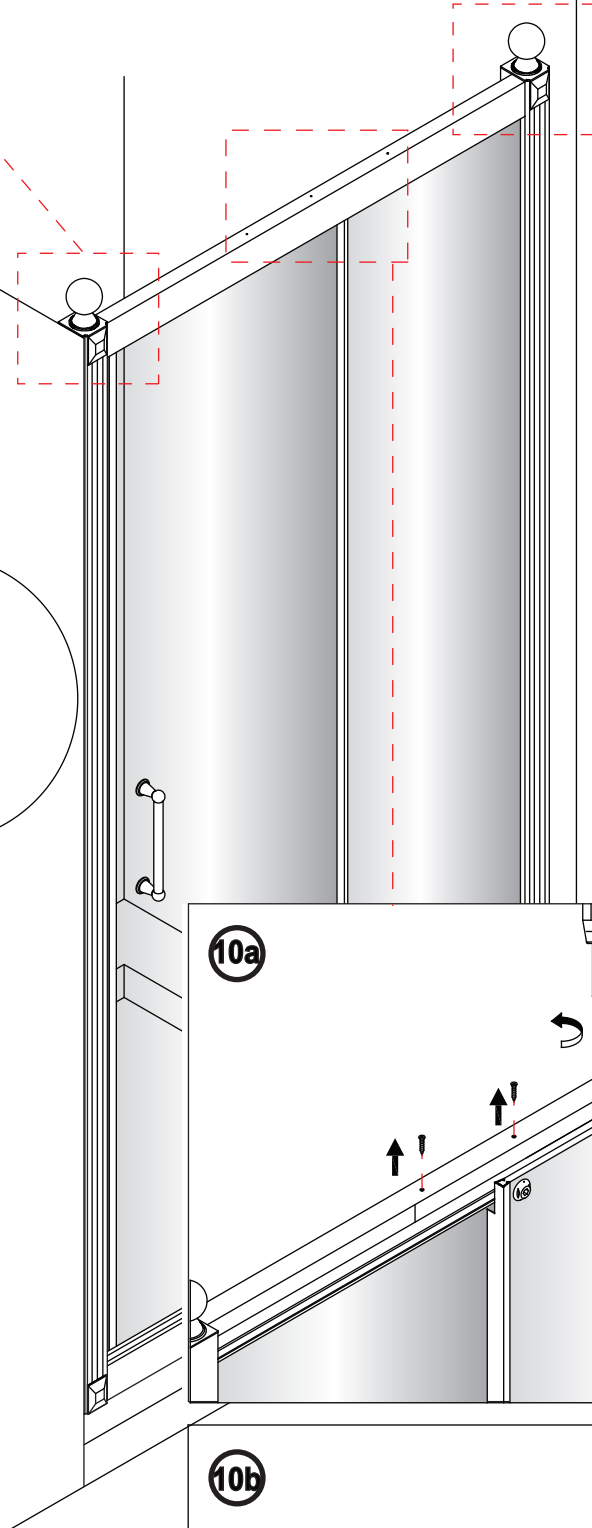
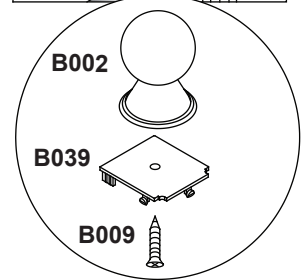
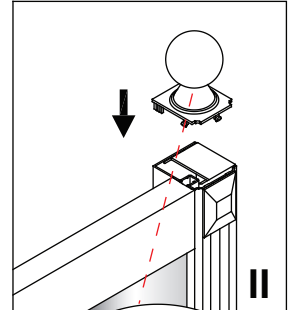
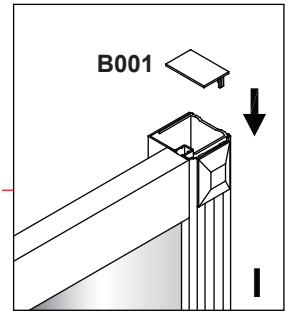
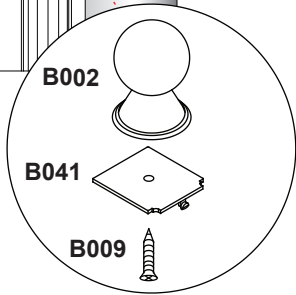
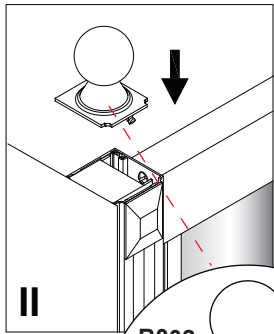
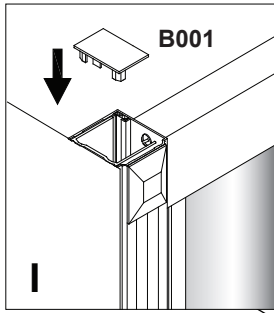


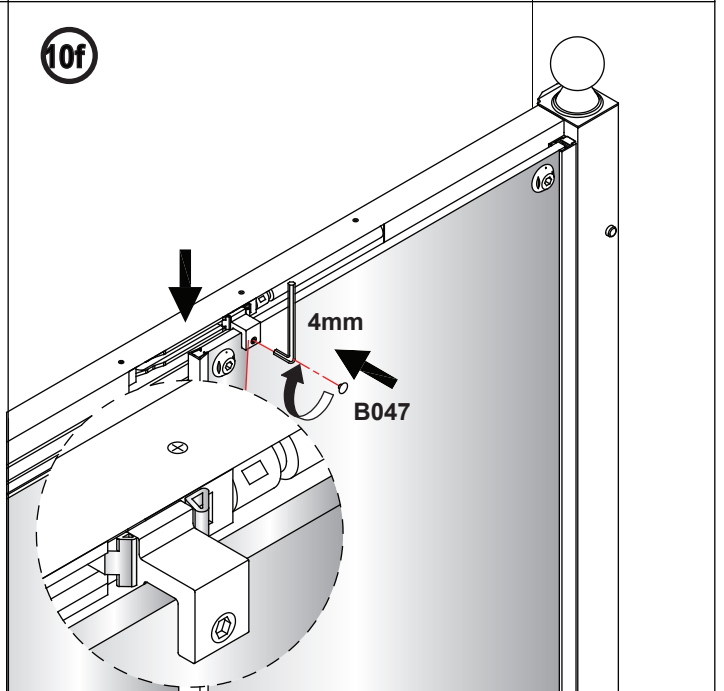
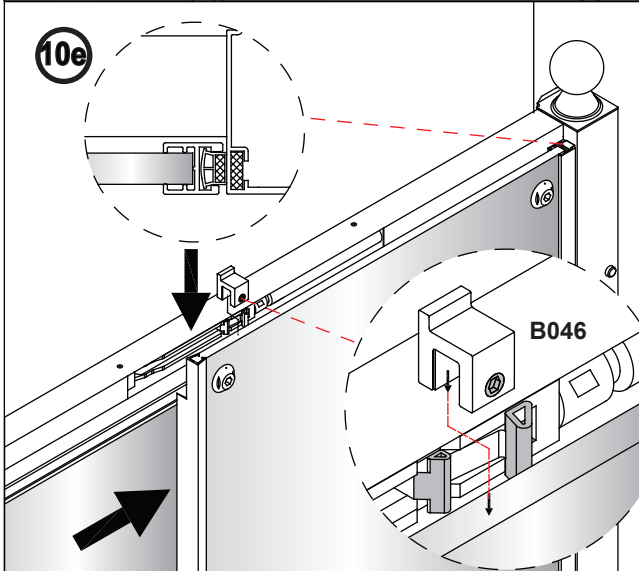
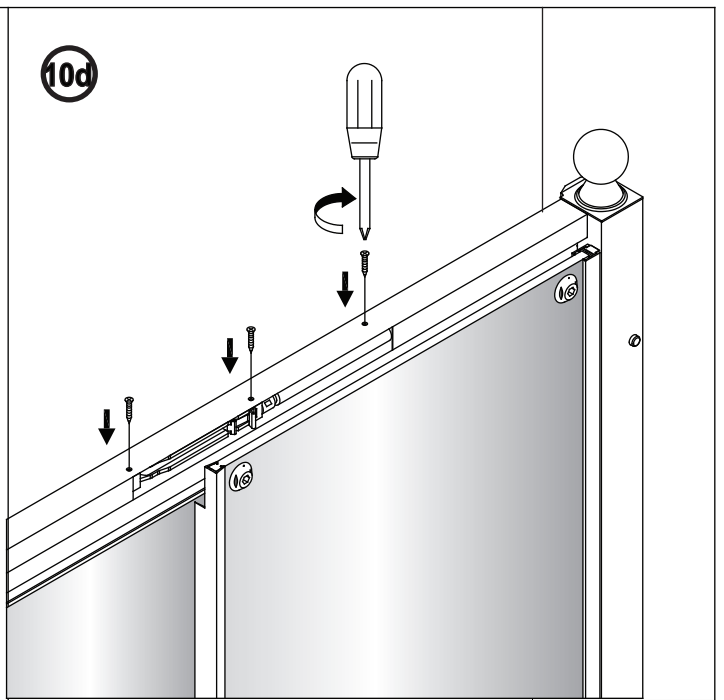
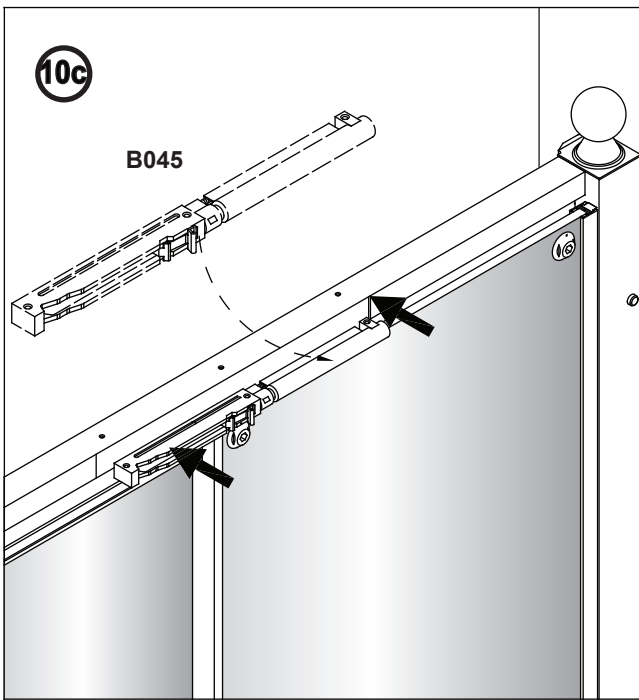
Seulement si des ajustements sont nécessaires



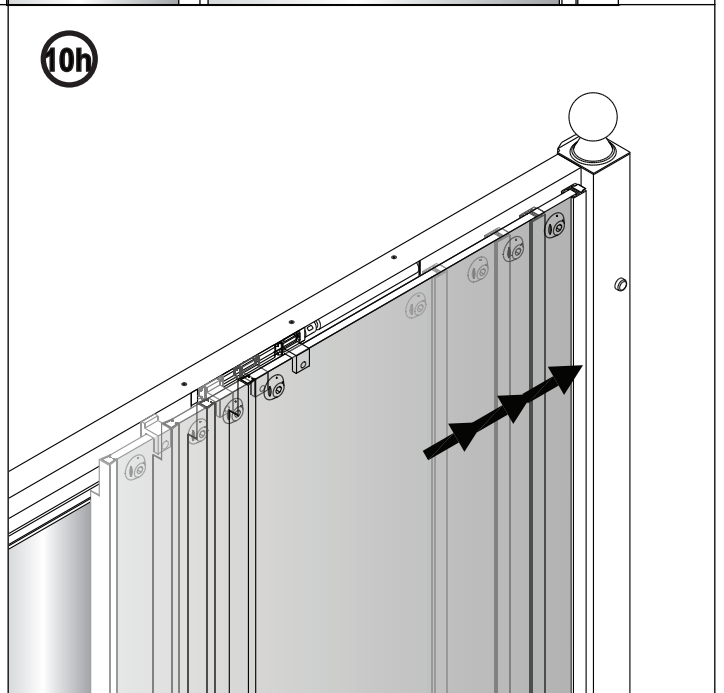
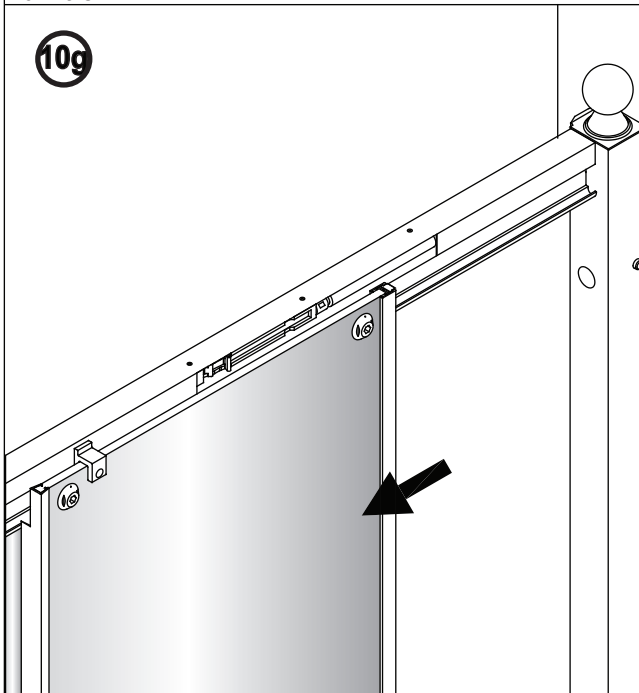
Problème	Solution

9





Verifiez que la porte est bien fermée et qu'il n'y a pas d'espace. Comme indiqué sur le schéma entre les clips du mécanisme placez la prise par dessus la vitre, et serrez sur la vitre.



11

