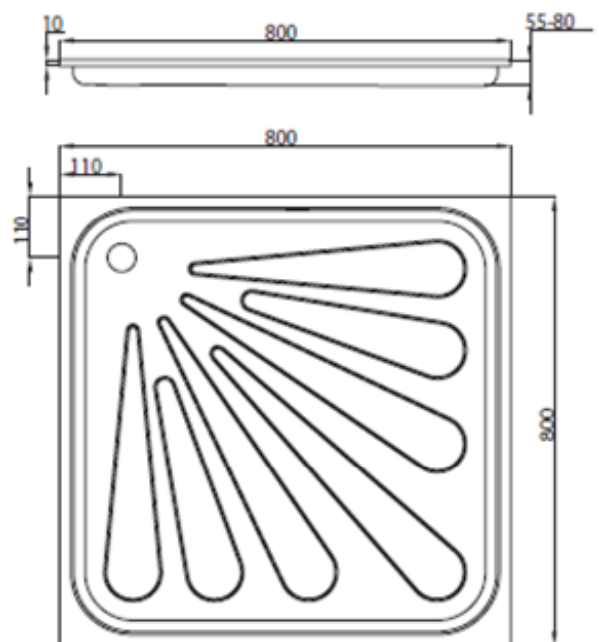


Душевой поддон

- Поддон с центральным выходом в нержавеющей стали AISI 304.
- Антивандальный, полностью свариваемый и полированный без режущих кромок.
- Антискользящая поверхность
- Предназначен для помещений повышенной безопасности.
- Долговечность и устойчивость к ржавчине.
- Легко очистить.
- Атласная отделка.

Технические характеристики

- Сделан из нержавеющей стали AISI 304.
- Встраиваемый в пол
- Размеры (с рамкой): 80 x 800 x 800 мм.
- Центральное отверстие Ø 43 мм.

Технический чертёж


Dimensions in mm

Краткое описание

Душевой поддон плоский из нержавеющей стали AISI 304
 Встраиваемый в пол
 Размеры (с рамкой): 80 x 800 x 800 мм.



13054.2



13054.P



13055



13058.2